



Xerox® WorkCentre® 3025BI
Xerox® WorkCentre® 3025NI
Uživatelská příručka



©2019 Xerox Corporation. Všechna práva vyhrazena. Xerox® a Xerox a obrazová značka® jsou registrované ochranné známky společnosti Xerox Corporation v USA anebo jiných zemích.

Phaser®, CentreWare®, WorkCentre®, FreeFlow®, SMARTsend®, Scan to PC Desktop®, MeterAssistant®, SuppliesAssistant®, Xerox Secure Access Unified ID System® a Xerox Extensible Interface Platform® jsou ochranné známky společnosti Xerox Corporation v USA anebo jiných zemích.

Adobe® Reader® a PostScript® jsou ochranné známky společnosti Adobe Systems Incorporated v USA anebo jiných zemích.

Macintosh a Mac OS jsou ochranné známky společnosti Apple Inc. registrované v USA anebo jiných zemích.

AirPrint a logo AirPrint jsou ochranné známky společnosti Apple Inc.

PCL® je ochranná známka společnosti Hewlett-Packard Corporation v USA anebo v dalších zemích.

IBM® a AIX® jsou ochranné známky společnosti International Business Machines Corporation v USA anebo dalších zemích.

Microsoft®, Windows Vista®, Windows® a Windows Server® jsou ochranné známky společnosti Microsoft Corporation v USA a dalších zemích.

Novell®, NetWare®, NDPS®, NDS®, IPX™ a Novell Distributed Print Services™ jsou ochranné známky společnosti Novell, Inc. v USA a dalších zemích v USA anebo jiných zemích.

Sun, Sun Microsystems a Solaris jsou ochranné známky nebo registrované ochranné známky společnosti Oracle nebo jejich přidružených společností ve Spojených státech amerických a dalších zemích.

UNIX® je ochranná známka v USA a dalších zemích, licencovaná výhradně prostřednictvím společnosti X/Open Company Limited.

Linux je registrovanou ochrannou známkou Linuse Torvaldse.

Red Hat® je registrovanou ochrannou známkou společnosti Red Hat, Inc.

Fedora je ochrannou známkou společnosti Red Hat, Inc.

Ubuntu je registrovanou ochrannou známkou společnosti Canonical Ltd.

Debian je registrovanou ochrannou známkou organizace Software in the Public Interest, Inc.

Obsah

1 Začínáme

Základní informace o přístroji	2
Pohled zepředu Konfigurace WorkCentre 3025NI	2
Pohled zezadu Konfigurace WorkCentre 3025NI	3
Pohled zepředu Konfigurace WorkCentre 3025BI	4
Pohled zezadu Konfigurace WorkCentre 3025BI	5
Konfigurace výrobku	6
Přehled ovládacího panelu	7
Přehled ovládacího panelu WorkCentre 3025NI	7
Přehled ovládacího panelu WorkCentre 3025BI	10
Zapnutí přístroje	12
Úsporný režim	12
Vypnutí přístroje	13
Použití klávesnice (pouze WorkCentre 3025NI)	13
Přehled nabídek	14
Nabídka Stav přístroje	15
Nabídka Síť	15
Software	16
Informační strany	17
Tisk sestav	17
Výchozí nastavení funkcí	18
Výchozí nastavení kopírování	18
Výchozí nastavení faxu (pouze WorkCentre 3025NI)	18
Sestava konfigurace	19
Xerox® CentreWare® Internet Services	19
Přístup k tiskárně	20
Přihlášení	20
Další informace	21
Další pomoc	22
Středisko podpory společnosti Xerox	22
Dokumentace	22

2 Instalace a nastavení

Přehled	24
Průvodce instalací	24
Přístup správce	25
Bezdrátová připojení	25
Konfigurace nastavení Ethernet	27
Sestava konfigurace	27

CentreWare Internet Services®	28
Konfigurace systému	28
Uživatelské jméno a heslo správce	28
Přístup správce CentreWare Internet Services	28
Změna hesla správce	29
Konfigurace nastavení bezdrátové sítě pomocí CentreWare Internet Services (WorkCentre 3025NI)	29
Konfigurace Wi-Fi Direct™ na přístroji	30
Konfigurace funkce Wi-Fi Direct™ pomocí CentreWare Internet Services	31
Nastavení rychlosti sítě Ethernet pomocí CentreWare Internet Services	31
Nastavení nadmořské výšky	32
Instalace sítě: TCP/IP	33
Konfigurace statického adresování IPv4 na přístroji	33
Konfigurace dynamického adresování IPv4 na přístroji	34
Konfigurace nastavení TCP/IP pomocí CentreWare Internet Services	35
Ovladače tiskárny	38
Přehled	38
Ovladače Windows	39
Instalace ovladačů pro Windows	39
Program bezdrátového nastavení	42
Odinstalování ovladače ve Windows	42
Ovladače Macintosh	43
Odinstalování ovladače pro Macintosh	44
Ovladače Linux	45
Postup instalace sjednoceného ovladače Linux	45
Místní sdílení přístroje	46
Windows	46
Macintosh	47
Windows, tisk	48
Tisk LPR	48
Port protokolu IPP (Internet Printing Protocol)	49
Nezpracovaný tisk TCP/IP (Port 9100)	50
Konfigurace ovladače tiskárny Windows	51
AirPrint	52
Google Cloud Print	53
Nastavení skenování do počítače	54
Přehled	54
Snímání do síťového počítače	54
Snímání do místního počítače	55
Nastavení faxu (WorkCentre 3025NI)	56
Přehled	56
Zapnutí faxování z přístroje	56
Výchozí nastavení faxu pomocí CentreWare Internet Services	57
Nastavení faxovaného dokumentu na přístroji	58
Faxový adresář	58

3 Papír a média

Vkládání papíru	60
Příprava papíru před vložením	60
Použití zásobníku 1	60
Nastavení formátu a typu papíru	62
Nastavení formátu papíru	62
Nastavení typu papíru	62
Specifikace médií	63
Zásady pro použití médií	63
Typy médií	64
Vkládání předloh	66
Automatický podavač předloh	66
Sklo pro předlohy	66
Místo výstupu médií	67
Používání výstupní přihrádky	67

4 Tisk

Tisk v systému Windows	70
Postup tisku	70
Karta Oblíbené	70
Stav tiskárny	71
Karta Základní	72
Karta Papír	73
Karta Grafika	74
Karta Rozšířené	74
Karta Earth Smart	76
Karta Xerox	77
Xerox Easy Printer Manager (EPM)	78
Tisk v systému Macintosh	79
Tisk dokumentu	79
Změna nastavení tiskárny	79
Použití funkce AirPrint	81
Použití služby Google Cloud Print	81
Tisk v systému Linux	82
Tisk z aplikací	82
Tisk souborů	82
Konfigurace vlastností tiskárny	83
Tisk v systému Unix	84
Tisk souborů	84
Konfigurace vlastností tiskárny	84

5 Kopírování

Postup kopírování	88
Vkládání předloh	88
Výběr funkcí	89
Zadání počtu	89
Spuštění úlohy	90
Zastavení úlohy kopírování	90
Možnosti kopírování	91
Používání možností rozvržení	93
Kopírování 2 na 1 nebo 4 na 1	93
ID kopírování	93
Místo výstupu médií	95
Používání výstupní přihrádky	95

6 Snímání

Přehled snímání	98
Proces snímání	98
Způsoby snímání	99
Snímání v systému Windows	100
Kontrolní seznam procesu	100
Zapnutí snímání do PC	100
Vkládání předloh	101
Výběr cílového umístění snímání	101
Výběr funkcí	102
Spuštění úlohy	103
Zastavení úlohy	103
Snímání v systému Macintosh	104
Kontrolní seznam procesu	104
Vkládání předloh	104
Zapnutí snímání do PC	105
Výběr cílového umístění snímání	107
Spuštění úlohy	108
Zastavení úlohy	108
Snímání v systému Linux	109
Snímání	109
Nastavení typu úlohy	110
Používání aplikace Image Manager	110
Snímání pomocí ovladače TWAIN	112
Snímání pomocí ovladače WIA	113

7 Fax

Přehled	116
Změna výchozích nastavení faxu pomocí CentreWare Internet Services	116
Postup faxování: odeslání faxu	117
Vložení dokumentů	117
Výběr funkcí	118
Zadání faxového čísla	119
Spuštění úlohy	120
Potvrzení faxu	120
Zastavení faxové úlohy	121
Možnosti odesílání faxu	122
Odesl.více příjemc.	124
Odeslání se zpožd.	124
Prioritní odeslání	126
Další možností odeslání faxu	127
Možnosti příjmu faxu	128
Režimy příjmu faxu	128
Režim Fax:	128
Režim Tel.:	129
Režim Záznamník/Fax	129
Režim charakteristického vyzvánění	129
Používání bezpečného příjmu	129
Další nastavení příjmu faxu	131
Předávání odeslaných/přijatých faxů	132
Předávání odeslaných faxů	132
Předávání přijatých faxů	133
Deaktivace předávání faxů	134
Faxování z počítače	135
Odeslání faxu z počítače:	135

8 Adresář

Přehled adresáře	138
Použití adresáře z ovládacího panelu	139
Vyhledávání v adresáři	139
Čísla rychlého vytáčení	139
Čísla skupinového vytáčení	140
Odstranění položky adresáře	142
Tisk místního adresáře	142
Použití adresáře z CWIS	143
Hledání adresy v CWIS:	143
Přidání adresy:	143
Úprava nebo odstranění adresy	143

9 Zabezpečení

Zabezpečení u Xeroxu	146
Nastavení zabezpečení	146
Účty správce	146
Správa funkcí	147
Restart přístroje	147
Správa digitálních certifikátů přístroje	148
SNMP	153
SNMPv3	155
IP Sec	156
Filtrování IP adres	157
Přehled	157
Zapnout Filtrování IP	157
Autentizace 802.1X	159
Přehled	159
Informační kontrolní seznam	159
Zapnutí 802.1X na přístroji	159
Zapnutí 802.1X pomocí CentreWare Internet Services	160

10 Údržba

Spotřební materiál	162
Kontrola stavu spotřebního materiálu	163
Spotřební materiál – skladování a manipulace	164
Kdy je třeba objednat spotřební materiál	164
Zásady péče	165
Protřepání toneru	165
Výměna tiskové kazety	166
Recyklace spotřebního materiálu	168
Čištění přístroje	168
Přemísťování přístroje	171
Aktualizace softwaru	172
Postup aktualizace softwaru	172
Postup	172

11 Řešení problémů

Přehled	176
Svítilná dioda stavu / bezdrátového přenosu	177
Odstranění zaseknutého papíru	178
Rady, jak zabránit zaseknutí papíru	178
Uvznutí v automatickém podavači předloh (pouze přístroj WorkCentre 3025NI)	178
Odstranění uvznutého papíru zevnitř přístroje	181
Chybová hlášení	183

Časté problémy	184
Problémy s podáváním papíru	184
Problémy stiskem	185
Časté problémy v systému Windows	187
Časté problémy v systému Linux	188
Časté problémy v systému Macintosh	190
Problémy s kvalitou tisku	190
problémy s kopírováním	195
Problémy se snímáním	196
Problémy s faxem (pouze přístroj WorkCentre 3025NI)	197
Další pomoc	199
Středisko podpory společnosti Xerox	199
Zjištění výrobního čísla	199
Tisk sestavy o přístroji	199
12 Specifikace	
Specifikace přístroje	202
Konfigurace přístroje	202
Specifikace médií	203
Specifikace funkcí	204
Specifikace tisku	204
Specifikace faxu (pouze 3025NI)	204
Specifikace snímání	205
Síťové prostředí	206
Požadavky na systém	207
Microsoft® Windows®	207
Macintosh	207
Linux	208
Elektrické specifikace	209
Požadavky na okolní prostředí	210
13 Bezpečnost	
Bezpečnost elektrických obvodů	212
Všeobecné pokyny	212
Napájecí kabel	212
Nouzové vypnutí	213
Bezpečnost laseru	213
Bezpečnost provozu	214
Provozní pokyny	214
Uvolňování ozónu	214
Umístění tiskárny	214
Spotřební materiál k tiskárně	215
Bezpečnost při údržbě	216
Symboly uvedené na tiskárně	216
Kontaktní informace pro otázky životního prostředí, zdraví a bezpečnosti	218

14 Právní předpisy

Základní předpisy	220
USA (předpisy FCC)	220
Kanada	220
Evropská unie	220
Informace o vlivu na životní prostředí podle dohody Evropské unie o zařízeních na zpracování obrazu skupiny 4	221
Příkon a doba aktivace	222
Německo	223
Turecko – předpis RoHS	223
Informace o předpisech pro bezdrátový síťový modul 2,4 GHz	223
Předpisy týkající se kopírování	224
Spojené státy americké	224
Kanada	225
Ostatní země	226
Předpisy týkající se faxování	227
Spojené státy americké	227
Kanada	228
Evropská unie	229
Jižní Afrika	229
Nový Zéland	229
Bezpečnostní specifikace materiálu	231

15 Recyklace a likvidace

Všechny země	234
Materiál s chloristanem	234
Severní Amerika	235
Evropská unie	236
Domácí prostředí	236
Profesionální a podnikové prostředí	236
Sběr a likvidace vybavení a baterií	236
Poznámka k symbolu baterií	237
Vyjmutí baterie	237
Ostatní země	238

Začínáme

1

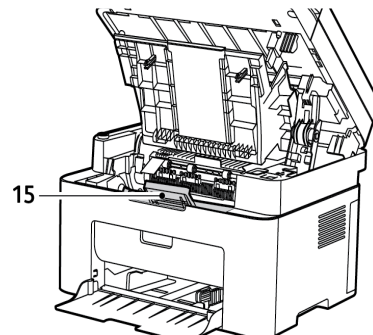
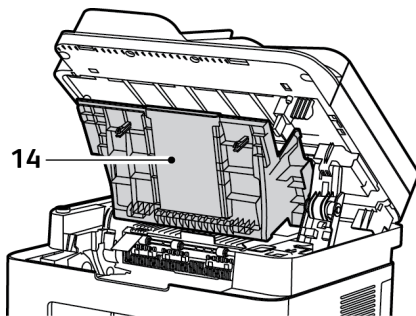
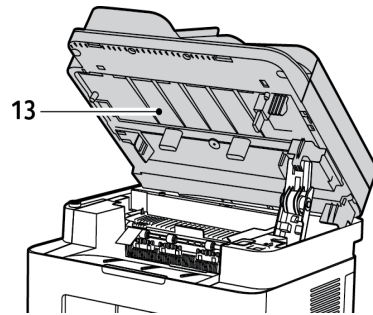
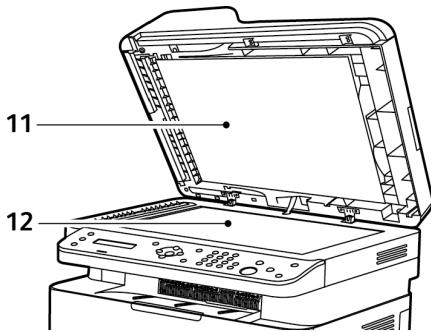
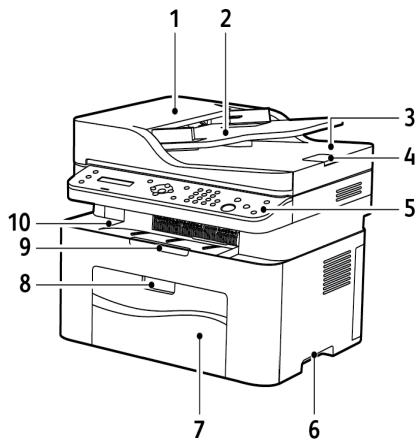
Obsah kapitoly:

- Základní informace o přístroji
- Konfigurace výrobku
- Přehled ovládacího panelu
- Zapnutí přístroje
- Software
- Informační strany
- Výchozí nastavení funkcí
- Přístup k tiskárně
- Další informace
- Další pomoc

Základní informace o přístroji

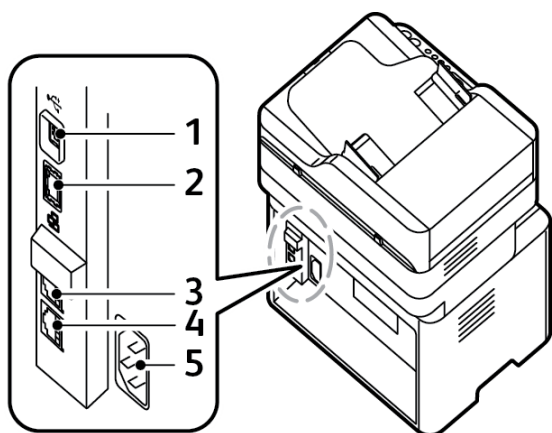
Než začnete přístroj používat, seznamte se s jeho funkcemi a možnostmi.

Pohled zepředu Konfigurace WorkCentre 3025NI



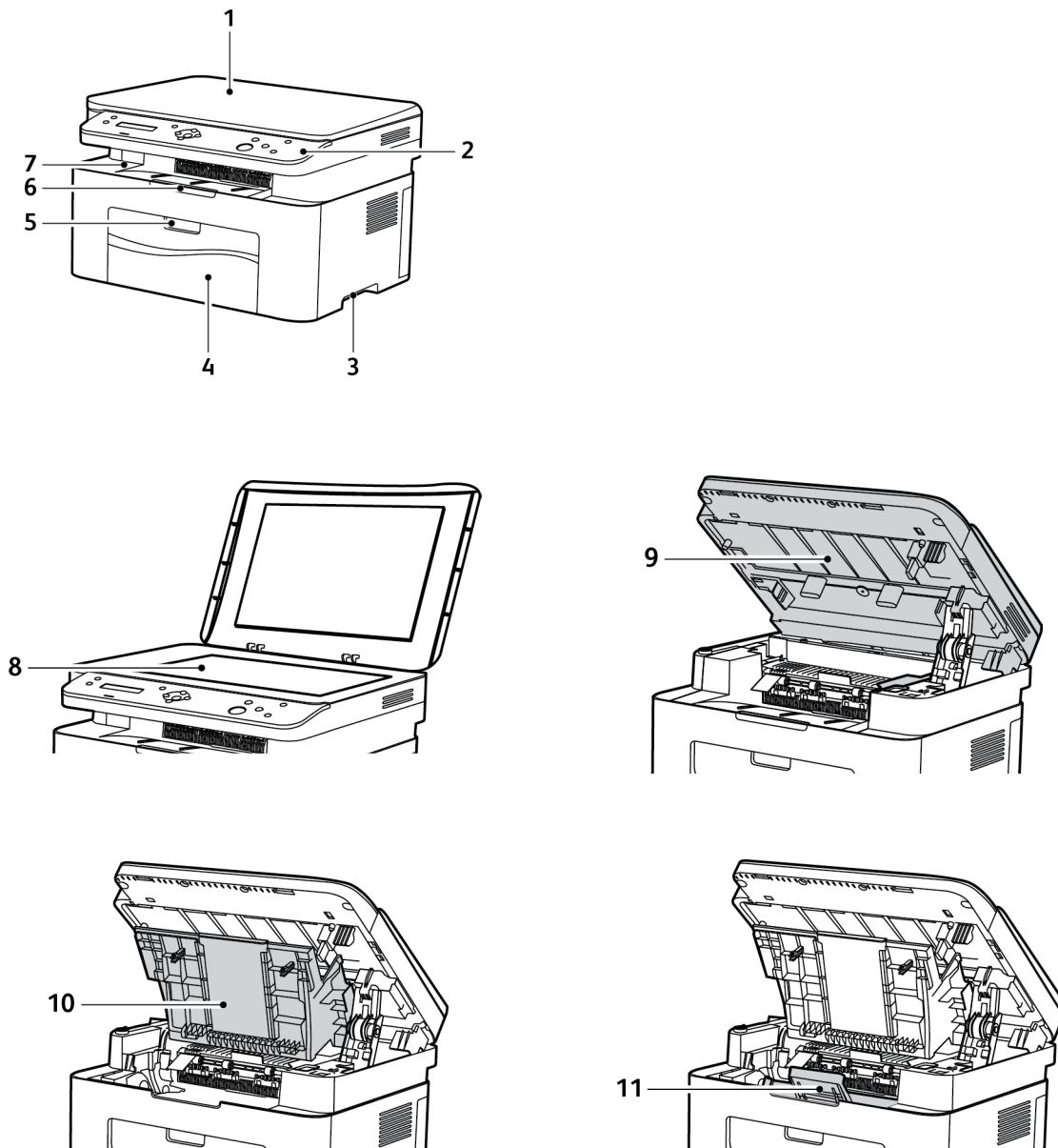
1	Kryt podavače předloh	9	Výstupní opěra
2	Kryt vodítka podavače dokumentů	10	Výstupní přihrádka
3	Výstupní přihrádka podavače předloh	11	Kryt předloh
4	Opěra výstupní přihrádky podavače předloh	12	Sklo pro předlohy
5	Ovládací panel	13	Skenovací jednotka
6	Rukojeť	14	Vnitřní kryt
7	Zásobník papíru 1	15	Tisková kazeta
8	Rukojeť zásobníku		

Pohled zezadu Konfigurace WorkCentre 3025NI



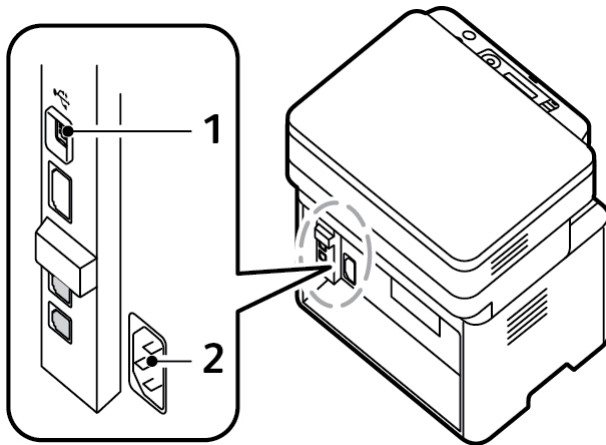
1	Port USB
2	Síťový port
3	Zdířka na telefonní kabel místní linky
4	Zdířka na telefonní kabel
5	Zdířka na napájecí kabel

Pohled zepředu Konfigurace WorkCentre 3025BI



1	Kryt předloh	7	výstupní přihrádka
2	Ovládací panel	8	Sklo pro předlohy
3	Rukojeť	9	Skenovací jednotka
4	Zásobník papíru 1	10	Vnitřní kryt
5	Rukojeť zásobníku	11	Tisková kazeta
6	Výstupní opěra		

Pohled zezadu Konfigurace WorkCentre 3025BI



1	Port USB
2	Zdířka na napájecí kabel

Konfigurace výrobku

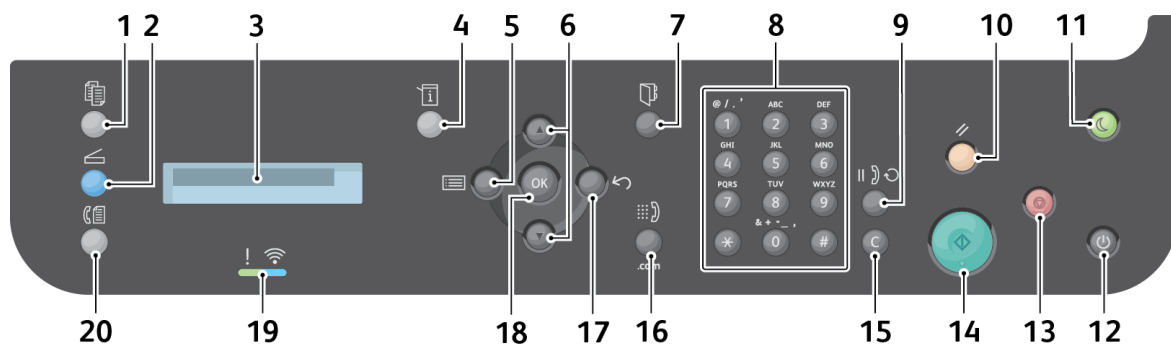
Součást	WorkCentre 3025BI	WorkCentre 3025NI
Automatický podavač předloh (40 listů)	Nepoužívá se	Standardní
Zásobník papíru 1 (150 listů)	Standardní	Standardní
Výstupní přihrádka (100 listů)	Standardní	Standardní
Přímý tisk	Standardní	Standardní
AirPrint	Standardní	Standardní
Google Cloud Print	Standardní	Standardní
Kopírování	Standardní	Standardní
Snímání	Standardní	Standardní
Fax	Nepoužívá se	Standardní
E-mail	Nepoužívá se	Nepoužívá se
Zařízení USB	Standardní	Standardní
Port USB	Nepoužívá se	Nepoužívá se
Síťový tisk	Nepoužívá se	Standardní
Wi-Fi	Standardní	Standardní
Wi-Fi Direct™	Standardní	Standardní





Přehled ovládacího panelu

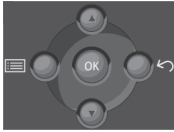








Ovládací panel se skládá z displeje, klávesnice a tlačítek, jejichž stiskem lze ovládat dostupné funkce tiskárny. Ovládací panel:




- Zobrazuje aktuální provozní stav tiskárny.
- Poskytuje přístup k funkcím kopírování, tisku, snímání a faxu.
- Poskytuje přístup k informačním stránkám.
- Zobrazuje výzvy k vložení papíru, výměně spotřebního materiálu a odstranění zaseknutého papíru.
- Zobrazuje chyby a varování.

Přehled ovládacího panelu WorkCentre 3025NI

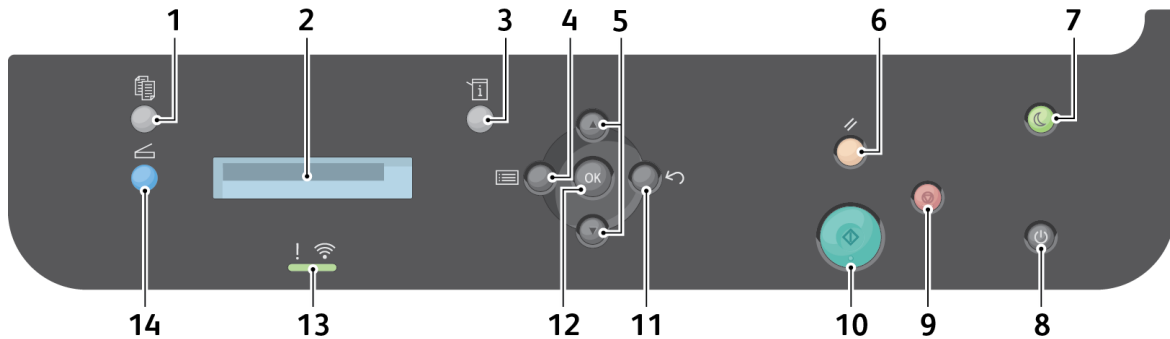





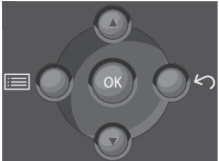




Číslo	Tlačítko	Popis
1		Kopírování: Aktivuje režim kopírování.
2		Snímání: Aktivuje režim snímání.
3		Obrazovka displeje: Zobrazuje všechny dostupné programovací funkce včetně všeobecných informací o přístroji.
4		Stav přístroje: Umožňuje přístup k informacím o přístroji, stavu, výrobním čísle a tisknutelným sestavám.




Číslo	Tlačítko	Popis
5-6 17-18		Nabídka: Otevírá režim nabídky a umožňuje přístup k možnostem a nastavením. Šipky: Šipky nahoru/dolů slouží k procházení možností ve vybrané nabídce a ke zvyšování nebo snižování hodnot. Zpět: Návrat o úroveň nabídky výše. OK: Potvrzení vybrané možnosti na obrazovce.
7		Adresář: Uložení faxových čísel nebo jejich vyhledávání.
8-9		Klávesnice: Slouží k zadávání alfanumerických znaků. Pauza / Opakované vytáčení: V pohotovostním režimu znovu vytočí poslední číslo. V režimu úprav vloží do faxového čísla pauzu.
10		Vymazat vše: Vymazání všech posledních voleb.
11		Úsporný režim: Přepnutí přístroje do úsporného režimu nebo vypnutí. Opětovným stiskem tohoto tlačítka vypnutý přístroj znovu zapnete.
12		Vypínač: Zapnutí a vypnutí přístroje.
13		Zastavení: Stiskem tlačítka Zastavit lze zastavit probíhající úlohu. Stiskem tlačítka Zastavit lze také ukončit režim nabídky. Pokud jste se přihlásili k přístroji, stiskem tlačítka Zastavit se zobrazí možnost Odhlásit.
14		Spuštění: Slouží k aktivaci úlohy.
15		Vymazat: Odstranění naposledy zadaného znaku.

Číslo	Tlačítko	Popis
16		Ruční vytáčení: V režimu Fax aktivuje faxovou linku. Doplní .com k adrese e-mailu.
19		Svítivá dioda stavu / bezdrátového přenosu: Barva svítivé diody signalizuje aktuální stav přístroje.
20		Fax: Aktivuje režim Fax.

Přehled ovládacího panelu WorkCentre 3025BI



Číslo	Tlačítko	Popis
1		Kopírování: Aktivuje režim Kopírování.
2		Obrazovka displeje: Zobrazuje všechny dostupné programovací funkce včetně všeobecných informací o přístroji.
3		Stav přístroje: Umožňuje přístup k informacím o přístroji, stavu, výrobním čísle a tisknutelným sestavám.
4-5 11-12		Nabídka: Otevírá režim nabídky a umožňuje přístup k možnostem a nastavením. Šipky: Šipky nahoru/dolů slouží k procházení možností ve vybrané nabídce a ke zvyšování nebo snižování hodnot. Zpět: Návrat o úroveň nabídky výše. OK: Potvrzení vybrané možnosti na obrazovce.
6		Vymazat vše: Vymazání všech posledních voleb.
7		Úsporný režim: Přepnutí přístroje do úsporného režimu nebo vypnutí. Opětovným stiskem tohoto tlačítka vypnutý přístroj znovu zapnete.
8		Vypínač: Zapnutí a vypnutí přístroje.
9		Zastavení: Zastavení probíhající úlohy. Stiskem tlačítka Zastavit lze také ukončit režim nabídky. Pokud jste se přihlásili k přístroji, stiskem tlačítka Zastavit se zobrazí možnost Odhlásit.

Číslo	Tlačítko	Popis
10		Spuštění: Slouží k aktivaci úlohy.
13		Svítivá dioda stavu / bezdrátového přenosu: Barva svítivé diody signalizuje aktuální stav přístroje.
14		Snímání: Aktivuje režim snímání.

Zapnutí přístroje

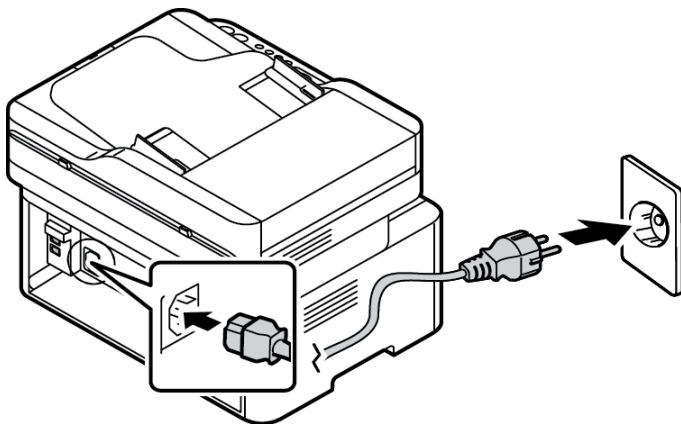
Vypínač se nachází na ovládacím panelu. Napájecí zásuvka se nachází na zadní straně tiskárny.

1. Připojte napájecí kabel k přístroji a k elektrické zásuvce. Napájecí kabel musí být zapojen do uzemněné elektrické zásuvky.
2. Tiskárna se při zapnutí připojí k bezdrátové síti, pokud je dostupná. Pokyny k nastavení bezdrátové sítě viz kapitola [Instalace a nastavení](#) této příručky.
3. Dle potřeby připojte kabel počítačové sítě.

Poznámka: Přístroj 3025NI se nepřipojí k bezdrátové síti, pokud je připojen kabelem počítačové sítě.

4. Aby bylo možné faxování, připojte telefonní linku ke konektoru LINE.
5. Stiskněte tlačítko **Vypínač** na ovládacím panelu.

Poznámka: Některé možnosti nabídek mohou být nedostupné, v závislosti na konfiguraci přístroj a tom, zda je v pohotovostním režimu.



Úsporný režim

Tento přístroj používá vyspělou technologii úspory energie, která snižuje spotřebu energie v době nečinnosti. Když tiskárna delší dobu nepřijímá data, aktivuje se úsporný režim a automaticky se sníží spotřeba energie.

Aktivace úsporného režimu:

1. Stiskněte tlačítko **Úspora energie**.
2. Pomocí šipek **nahoru/dolů** vyberte **Úspora energie** a poté **OK**.

Vypnutí přístroje

Přístroj lze vypnout dvěma způsoby:

- Stiskněte tlačítko **Vypínač**.
- Stiskněte tlačítko **Úspora energie** a poté pomocí šipek **nahoru/dolů** vyberte možnost **Vypnutí** a stiskněte tlačítko **OK**.

Použití klávesnice (pouze WorkCentre 3025NI)

Při různých činnostech je někdy třeba zadat jména nebo čísla. Například při nastavení přístroje zadáváte své jméno nebo název společnosti a faxové číslo. Při ukládání faxových čísel nebo e-mailové adresy do paměti lze také zadat odpovídající jména.

1. Při pokynu k zadání písmena najděte tlačítko s požadovaným znakem. Opakovaně tlačítko stiskněte, dokud se na displeji nezobrazí správné písmeno.
 - Pokud chcete zadat například písmeno O, stiskněte tlačítko 6 s písmeny MNO.
 - Při každém stisknutí tlačítka 6 se na displeji zobrazí jiné písmeno – M, N, O, m, n, o a nakonec 6.

2. Můžete zadávat speciální znaky, například @ / . & + -. Viz [Znaky na klávesnici](#).

3. Při zadávání dalších písmen opakujte krok 1. Pokud je další písmeno na stejném tlačítku, počkejte před dalším stisknutím 2 sekundy nebo posuňte kurzor stisknutím šipky dolů a pak tlačítko stiskněte znovu. Kurzor se posune doprava a na displeji se zobrazí další písmeno.

Pokud při zadávání čísla nebo jména uděláte chybu, vymažte poslední číslici nebo znak stiskem šipky nahoru. Pak zadejte správné číslo nebo znak.

4. Po zadání všech znaků stiskněte tlačítko **OK**.



Znaky na klávesnici

Klávesa	Přiřazené číslice, písmena nebo znaky
1	@ / . ' 1
2	A B C a b c 2
3	D E F d e f 3
4	G H I g h i 4
5	J K L j k l 5
6	M N O m n o 6
7	P Q R S p q r s 7
8	T U V t u v 8
9	W X Y Z w x y z 9
0	& + - , 0 _
*	*
#	#

Přehled nabídek

Na ovládacím panelu lze zobrazit různé nabídky. Tyto nabídky lze vyvolat stiskem tlačítka příslušné služby, například Kopírovat, Skenovat nebo Faxovat a stiskem tlačítka Nabídka. K dispozici jsou tyto možnosti nabídky:

Nabídka Kopírování	Nabídka Snímání	Nabídka Fax	Nabídka Stav přístroje
<ul style="list-style-type: none"> • Velikost předlohy • Zmenšení/zvětšení • Světlejší/tmavší • Typ předlohy • Třídění • Rozvržení • Upravit potlačení pozadí 	Sken. na: <ul style="list-style-type: none"> • PC • WSD 	<ul style="list-style-type: none"> • Světlejší/tmavší • Rozlišení • Velikost předlohy • Odesl. více příjemc. • Odeslání se zpožd. • Prioritní odeslání • Předat dál • Předat dál přijaté • Bezpečný příjem • Přidat stránku • Storno úlohy 	<ul style="list-style-type: none"> • informační strany • Výchozí nastavení funkcí • Nastavení faxu • Nastavení systému • Síť

Poznámka: Některé možnosti nabídek mohou být nedostupné – podle toho, jakou má přístroj konfiguraci a jestli je v pohotovostním režimu. Pro některé služby, například Fax, mohou být před použitím možnosti nabídky nutné určité volby a nastavení.

Nabídka Stav přístroje

Tlačítko Stav přístroje poskytuje informace o přístroji a přístup k nastavením přístroje. Po instalaci přístroje doporučujeme změnit nastavení různých funkcí v rámci tiskového prostředí dle vašich představ a potřeb. Pro přístup k těmto nastavením a jejich změny může být nutné heslo.

V následující tabulce jsou uvedeny dostupné možnosti jednotlivých položek nabídky.

informace Str.	výchozí nastavení funkcí	Nastavení faxu	Nastavení systému
<ul style="list-style-type: none"> • Konfigurace • Zkušební stránka • Konfigurace sítě • Informace o spotř. mat. • Počít. použití • Fax přijat • Fax odeslán • Naplánované úlohy • Potvrzení faxu • Odpadní fax 	<ul style="list-style-type: none"> • výchozí nastavení kopírování • Výchozí nastavení faxu 	<ul style="list-style-type: none"> • Zapnout/vypnout • Odesílám • příjem • Ruční TX/RX 	<ul style="list-style-type: none"> • Nastavení přístroje • Nastavení papíru • Zvuk/Hlasitost • Údržba

Poznámka: Některé možnosti nabídek mohou být nedostupné – podle toho, jakou má přístroj konfiguraci a jestli je v pohotovostním režimu.

Nabídka Síť

Síť lze nastavit pomocí displeje přístroje. Nejprve je nutné zjistit potřebné informace o typu síťových protokolů a používaném počítačovém systému. Pro přístup a provádění změn v části Nastavení sítě může být nutné heslo. Více informací o nastavení sítě viz kapitola [Instalace a nastavení](#).

Vyvolání nabídky Síť stiskem tlačítka Stav přístroje. Nabídka Síť obsahuje následující možnosti:

- TCP/IP (IPv4)
- TCP/IP (IPv6)
- Ethernet
- Wi-Fi
- Správce protokolu
- Konfigurace sítě
- Vymazat nastavení

Alternativně lze síť nastavit pomocí CentreWare Internet Services výběrem možnosti **Vlastnosti > Nastavení sítě**.

Software

Po nastavení přístroje a jeho připojení k počítači musíte nainstalovat software tiskárny a skeneru. Software potřebný pro systém Windows a Macintosh je na disku CD dodaném s přístrojem, další software lze stáhnout z webu www.xerox.com. K dispozici je tento software:

CD	Operační systém	Obsah
Printer Software (Software tiskárny)	Windows	<ul style="list-style-type: none"> • Ovladač tiskárny: ovladač tiskárny umožňuje plné využití všech funkcí tiskárny. Dodávány jsou ovladače XPS. • MFP PC Fax: slouží k faxování přímo z počítače. • Ovladač skeneru: ke skenování předloh na tomto přístroji jsou k dispozici ovladače TWAIN a Windows Image Acquisition (WIA). • Xerox Easy Document Creator: slouží k úpravě nastavení skenování a spuštění procesu skenování přímo z počítače. V okně náhledu lze nasnímaný dokument zobrazit a podle potřeby upravit a preferovaná nastavení lze uložit jako oblíbená a přidat do předem definovaného seznamu. • Xerox Easy Print Manager (EPM): komfortní jednotné rozhraní pro přístup k nastavením přístroje, prostředí tisku a skenování, nastavením a akcím, skenování do počítače, faxování do počítače a spuštění aplikací jako například Pomocník skenování Xerox nebo CentreWare Internet Services. <p>Poznámka: Ke změně nastavení tiskárny je nutné přihlášení.</p> <ul style="list-style-type: none"> • Xerox Easy Wireless Setup: při instalaci tiskárny lze k nastavení bezdrátové sítě využít program bezdrátového nastavení, který se automaticky instaloval při instalaci ovladače tiskárny. • Program SetIP: tento nástroj umožňuje vybrat síťové rozhraní a ručně nakonfigurovat adresy pro protokol TCP/IP.
Printer Software (Software tiskárny)	Linux	<ul style="list-style-type: none"> • Ovladač tiskárny: tento ovladač umožňuje plné využití všech funkcí tiskárny. • Ovladač skeneru: ke snímání předloh na tomto přístroji je k dispozici ovladač SANE. <p>Poznámka: Software pro systém Linux je k dispozici jen na webu www.xerox.com.</p>
Printer Software (Software tiskárny)	Unix	<ul style="list-style-type: none"> • Ovladač tiskárny: tento ovladač umožňuje plné využití všech funkcí tiskárny. <p>Poznámka: Software pro Unix je dostupný pouze na adrese www.xerox.com.</p>
Printer Software (Software tiskárny)	Macintosh	<ul style="list-style-type: none"> • Ovladač tiskárny: tento ovladač umožňuje plné využití všech funkcí tiskárny. • Ovladač skeneru: ke skenování předloh na tomto přístroji je k dispozici ovladač TWAIN. • Program SetIP: tento nástroj umožňuje vybrat síťové rozhraní a ručně nakonfigurovat adresy pro protokol TCP/IP. • Scan and Fax Manager: tento nástroj umožňuje nakonfigurovat nastavení faxu MFP PC Fax a nastavení snímání.

Informační strany

Pomocí této možnosti lze vytisknout tyto sestavy:

Sestava	Popis
Konfigurace	Tato sestava obsahuje informace o nastavení přístroje, například výrobní číslo, adresu IP, nainstalované doplňky a verzi softwaru.
Zkušební stránka	Tisk zkušební stránky slouží ke kontrole kvality tisku.
Inf. o spotř. mat.	Slouží k tisku informační strany o spotřebním materiálu.
Fax odeslán	Tato sestava obsahuje informace o posledních odeslaných faxech. Poznámka: Přístroj tuto sestavu vytiskne vždy po 50 spojeních.
Fax přijat	Tato sestava obsahuje informace o posledních přijatých faxech.
Potvrzení faxu	Toto je sestava pro jeden faxový přenos.
Naplánované úlohy	V tomto seznamu jsou uvedeny dokumenty, které jsou aktuálně uloženy pro zpožděné faxování, s časem spuštění a typem jednotlivých operací.
Odpadní fax	V tomto seznamu jsou uvedena faxová čísla zadaná jako blokováná. Pokud chcete čísla přidat nebo vymazat, otevřete nabídku Nast-blok.faxy.
Počít. použití	Tento seznam obsahuje počty výtisků vytvořených na přístroji. Zahrnuje tyto údaje: <ul style="list-style-type: none"> • celkový počet výtisků • počet černobílých výtisků • Počet otisků pro údržbu • počet listů

Tisk sestav

Lze vytisknout různé sestavy s informacemi o přístroji.

1. Stiskněte tlačítko **Nabídka** na ovládacím panelu.
2. Pomocí šipek **nahoru/dolů** vyberte nabídku Informace a stiskněte tlačítko **OK**.
3. Pomocí šipek **nahoru/dolů** vyberte požadovanou sestavu a stiskněte tlačítko **OK**.
4. Stiskem tlačítka **OK** sestavu vytiskněte.

Výchozí nastavení funkcí

Tento přístroj má výchozí nastavení kopírování a faxování, která můžete rychle a snadno vybrat pro konkrétní úlohy. Pokud chcete výchozí nastavení změnit, stiskněte tlačítko Stav přístroje na ovládacím panelu a šipkou dolů vyberte možnost Výchozí nast. funkcí. Pro přístup a provádění změn v části Nastavení systému může být nutné heslo.

Poznámka: Některé možnosti mohou být nedostupné v závislosti na konfiguraci přístroje.

Výchozí nastavení kopírování

Výchozí nastavení možnosti Kopírovat lze nastavit na ta nejčastěji používaná. Při kopírování předlohy jsou použita výchozí nastavení, pokud nebyla pro aktuální úlohu změněna. Po dokončení aktuální úlohy jsou obnovena výchozí nastavení. Pro přístup k výchozím nastavením a jejich změny může být nutné heslo.

Možnosti výchozích nastavení kopírování:

- Velikost předlohy
- Zmenšení/zvětšení
- Světlejší/tmavší
- Typ předlohy
- Třídění
- Rozvržení
- Úprava pozadí

Výchozí nastavení faxu (pouze WorkCentre 3025NI)

Tento přístroj má různé možnosti uživatelského nastavení systému faxu. Výchozí nastavení můžete změnit podle svých požadavků a potřeb. Lze přizpůsobit nastavení přijímání a odesílání. Pro přístup a provádění změn v části Nastavení faxu může být nutné heslo.

Možnosti výchozích nastavení faxování:

- Světlejší/tmavší
- Rozlišení
- Velikost předlohy
- Odesl.více příjemc.
- Odeslání se zpožd.
- Prioritní odeslání
- Předat dál
- Předat dál přijaté
- Bezpečný příjem
- Přidat stránku
- Storno úlohy

Sestava konfigurace

V sestavě konfigurace jsou uvedeny informace o tiskárně, jako je výchozí nastavení, nainstalované volitelné doplňky, nastavení sítě včetně adresy IP a nastavení písma. Pomocí informací na stránce Konfigurace lze nakonfigurovat síťové nastavení tiskárny a zjistit počty vytištěných stránek a nastavení systému.

Tisk sestavy konfigurace:

1. Na ovládacím panelu tiskárny stiskněte tlačítko **Stav přístroje**.
2. Stiskem šipek **Nahoru/dolů** zobrazte **Informační stránky**, poté stiskněte tlačítko **OK**.
3. Stiskem šipek **Nahoru/dolů** zobrazte **stránku konfigurace**, poté stiskněte tlačítko **OK**.

Poznámka: Údaje adres IPv4 a IPv6 jsou uvedeny v Sestavě konfigurace v části Nastavení sítě pod nadpisem TCP/IP.

Xerox[®] CentreWare[®] Internet Services

Xerox[®] CentreWare[®] Internet Services je software pro správu a provádění konfigurace, nainstalovaný na zabudovaném webovém serveru Embedded Web Server v tiskárně. Tento software umožňuje konfigurovat a spravovat tiskárnu z webového prohlížeče.

Xerox[®] CentreWare[®] Internet Services vyžaduje:

- Připojení tiskárny k síti pomocí protokolu TCP/IP v prostředí systému Windows, Macintosh nebo Linux.
- Zapnuté protokoly TCP/IP a HTTP v tiskárně
- Počítač připojený k síti s webovým prohlížečem, který podporuje jazyk JavaScript

Vyvolání Xerox[®] CentreWare[®] Internet Services

V počítači spusťte webový prohlížeč, do adresního pole zadejte adresu IP tiskárny a poté stiskněte klávesu **Enter** nebo **Return**.

Poznámka: Adresa IP tiskárny je uvedena na stránce Konfigurace.

Přístup k tiskárně

Správce systému může na tiskárně nastavit přístupová práva, aby k ní neměli přístup neoprávnění uživatelé. Pokud správce systému nakonfiguruje ověřování a autorizaci, uživatelé budou muset zadat jméno a heslo pro přihlášení, aby mohli používat některé nebo všechny funkce tiskárny. Správce může také nakonfigurovat, aby bylo pro účtování vyžadováno zadání účtovacího kódu pro přístup ke sledovaným funkcím.

Přihlášení

Přihlášení je proces vlastní identifikace na tiskárně pro ověření. Pokud je nastavené ověřování, musíte se přihlásit pomocí svých uživatelských údajů k ověření, abyste měli přístup k funkcím tiskárny.

Přihlášení do internetových služeb Xerox[®] CentreWare[®] Internet Services

Pokud je zapnutý režim správce, karty Jobs (Úlohy), Address Book (Adresář), Properties (Vlastnosti) a Support (Podpora) jsou zamčené, dokud nezadáte uživatelské jméno a heslo správce.

Postup přihlášení do internetových služeb Xerox[®] CentreWare[®] Internet Services jako správce:

1. V počítači spusťte webový prohlížeč, do adresního pole zadejte adresu IP tiskárny a poté stiskněte klávesu **Enter** nebo **Return**.
2. V horní části okna klepněte na možnost **Přihlásit**.
3. Zadejte **ID** správce.
4. Zadejte heslo a potom ho zadejte znovu pro ověření.
5. Klepněte na kartu **Stav**, **Tisk**, **Adresář**, **Vlastnosti** nebo **Podpora**.

Přihlášení na ovládacím panelu

1. Stiskněte tlačítko **Stav přístroje** na ovládacím panelu tiskárny..
2. Pomocí šipek **Nahoru/dolů** přejděte na požadovanou možnost v rámci **Stav přístroje** a stiskněte tlačítko **OK**.
3. Pomocí klávesnice zadejte heslo správce.
4. Stiskněte tlačítko **OK**.

Další informace

Další informace o tiskárně můžete získat z následujících zdrojů:

Zdroj	Umístění
Další dokumentace tiskárny	www.xerox.com/office/WC3025docs
Informace technické podpory k tiskárně; včetně on-line technické podpory a možnosti stažení ovladačů.	www.xerox.com/office/WC3025support
Zkušební stránka	Tisk zkušební stránky slouží ke kontrole kvality tisku.
informační strany	Tisk z ovládacího panelu nebo z internetových služeb Xerox [®] CentreWare [®] Internet Services, vyberte možnost Stav > Tisk informací .
Dokumentace služeb Xerox [®] CentreWare [®] Internet Services	Ve službě Xerox [®] CentreWare [®] Internet Services klepněte na Nápověda .
Objednání spotřebního materiálu pro tiskárnu	www.xerox.com/office/WC3025supplies
Zdroj nástrojů a informací, které zahrnují interaktivní výukové programy, šablony tisku, užitečné tipy a funkce přizpůsobené vašim individuálním potřebám.	www.xerox.com/office/businessresourcecenter
Místní středisko prodeje a podpory	www.xerox.com/office/worldcontacts
Registrace tiskárny	www.xerox.com/office/register
Internetový obchod Xerox [®] Direct	www.direct.xerox.com/
Management Information Base (MIB)	<p>MIB je databáze objektů dostupných přes systém pro správu sítě. Veřejné MIB objekty společnosti Xerox jsou umístěny na: http://origin-download.support.xerox.com/pub/drivers/MIBs/ Zákazníci si mohou stáhnout objekty MIB a pomocí vlastního nástroje SNMP získat potřebné informace.</p> <p>Poznámka: Poznámka: veškeré informace zobrazované na místním displeji jsou dostupné i přes MIB a CentreWare Internet Services. To se týká i zadávaných telefonních čísel a hesel. Pokud to představuje problém, společnost Xerox doporučuje zapnout SNMPv3 a Filtrování IP v zájmu omezení dálkového přístupu k přístroji.</p>

Další pomoc

Další pomoc získáte na zákaznickém webu na adrese www.xerox.com nebo se obraťte na Středisko podpory společnosti Xerox a sdělte jeho pracovníkům výrobní číslo přístroje.

Středisko podpory společnosti Xerox

Pokud není možné chybu vyřešit podle pokynů na displeji, projděte si část **Řešení problémů** v této příručce. Jestliže problém přetrvává, obraťte se na Středisko podpory společnosti Xerox. Středisko podpory společnosti Xerox bude požadovat následující informace: popis problému, výrobní číslo přístroje, kód chyby (pokud je uveden) a název a sídlo vaší společnosti.

Výrobní číslo přístroje uvádí Sestava konfigurace v poli Profil zařízení. Výrobní číslo je také uvedeno na typovém štítku na zadním krytu zařízení.

Dokumentace

Většinu odpovědí na otázky najdete přímo v této Uživatelské příručce. Alternativně můžete další podporu najít na www.xerox.com/support a tam také získat následující dokumenty:

- Instalační příručka - obsahuje informace k instalaci přístroje.
- Stručný návod k použití - obsahuje základní informace k používání přístroje.

Instalace a nastavení

2

Obsah kapitoly:

- Přehled
- Průvodce instalací
- CentreWare Internet Services
- Instalace sítě: TCP/IP
- Ovladače tiskárny
- Ovladače Windows
- Ovladače Macintosh
- Ovladače Linux
- Místní sdílení přístroje
- Windows, tisk
- Air Print
- Google Cloud Print
- Nastavení skenování do počítače
- Nastavení faxu (pouze WorkCentre 3025NI)

Přehled

Tato kapitola je věnována nejdůležitějším nastavením, která můžete přizpůsobit podle svých požadavků. Změna těchto nastavení je snadná a ušetří čas při používání přístroje.

Poznámka: Některé možnosti mohou být nedostupné v závislosti na konfiguraci přístroje.

Průvodce instalací

1. Při prvním zapnutí se spustí Průvodce instalací, zobrazí se nabídka **Jazyk**.
2. Pomocí šipek nahoru/dolů vyberte požadovaný jazyk a stiskněte tlačítko **OK**.
3. Zobrazí se nabídka **Formát data**. Pomocí šipek nahoru/dolů vyberte jednu možnost z níže uvedených a stiskněte tlačítko **OK**:
 - MM/DD/RRRR
 - DD/MM/RRRR
 - RRRR/MM/DD
4. Zobrazí se nabídka **Nastavení data**.
 - a. Zadejte datum pomocí klávesnice nebo pomocí šipek nahoru/dolů zvýšte nebo snižte zobrazenou hodnotu.
 - b. Pomocí šipek **doprava/doleva** lze přecházet mezi jednotlivými částmi údaje data.
 - c. Po zadání data stiskněte tlačítko **OK**.
5. Zobrazí se nabídka **Formát času**. Pomocí šipek nahoru/dolů vyberte jednu možnost z níže uvedených a stiskněte tlačítko **OK**:
 - 12 hod.
 - 24 hod.
6. Zobrazí se nabídka **Nastavení času**. Zadejte čas a stiskněte tlačítko **OK**.
7. Zobrazí se nabídka **Výchozí měř. jednotky**. Pomocí šipek nahoru/dolů vyberte jednu možnost z níže uvedených a stiskněte tlačítko **OK**:
 - Palce
 - mm
8. Zobrazí se nabídka **Výchozí formát papíru**. Pomocí šipek nahoru/dolů vyberte jednu možnost z níže uvedených a stiskněte tlačítko **OK**:
 - Letter
 - A4
9. Zobrazí se nabídka **Povolit aktualizaci**. Vyberte možnost **Ano** nebo **Ne** a stiskněte tlačítko **OK**.
10. Zobrazí se nabídka **Heslo správce**. Vyberte možnost **Ano** nebo **Ne** a stiskněte tlačítko **OK**. Pokud jste vybrali možnost **Ano**, zadejte hodnotu v nabídce **Nast. heslo správce** a **Potvrz. h. správce**.

11. Zobrazí se nabídka **Podpora zákazníků**.
 - a. Pomocí šipek nahoru/dolů vyberte možnost **Zadat č. podpory**.
 - b. Zobrazí se obrazovka **Zadat č. podpory**. Zadejte telefonní číslo střediska podpory zákazníků.
 - c. Stiskněte tlačítko **OK**.
 - d. Zobrazí se okno **Zadejte č.obj.sp.m.**.
 - e. Zadejte telefonní číslo pro objednávku spotřebních materiálů.
 - f. Stiskněte tlačítko **OK**.
12. Zobrazí se nabídka **Nastavení faxu**. Pomocí šipek nahoru/dolů vyberte jednu možnost z níže uvedených a stiskněte tlačítko **OK**:
 - Pokračovat v nastavení
 - Přeskočit nastavení - pokračujte krokem 15
13. Zobrazí se nabídka **Telefonní číslo faxu**. Zadejte faxové číslo přístroje a stiskněte tlačítko **OK**.
14. Zobrazí se nabídka **ID faxu**. Zadejte ID faxu přiřazené přístroji a stiskněte tlačítko **OK**.
15. Zobrazí se nabídka **Země**. Pomocí šipek nahoru/dolů vyberte požadovaný jazyk a stiskněte tlačítko **OK**.
16. Zobrazí se nabídka **Dokončit nastavení**. Pomocí šipek nahoru/dolů vyberte možnost **Ano** nebo **Ne** a stiskněte tlačítko **OK**.
17. Přístroj se restartuje a zobrazí se obrazovka **Inicializace**.

Přístup správce

Některé funkce ovládané z přístroje mohou ke změně nastavení vyžadovat přístup správce.

Heslem je obvykle chráněn přístup do oblastí **Výchozí nast. funkcí**, **Nastavení systému** a **Nastavení sítě**.

1. Stiskněte tlačítko **Stav přístroje** na ovládacím panelu.
2. Pomocí šipek nahoru/dolů vyberte požadovanou možnost.
3. Stiskněte tlačítko **OK**.
4. V případě potřeby zadejte pomocí klávesnice Heslo správce. Výchozí hodnota je **1111**.
5. Stiskněte tlačítko **OK**. Po ověření hesla se zobrazí vybraná nabídka možností.

Bezdrátová připojení

Přístroj WorkCentre 3025NI je slučitelný s bezdrátovými sítěmi 802.11 (Wi-Fi®). Místo, kde je přístroj nainstalován, musí být pokryto signálem bezdrátové sítě 802.11. To je obvykle zajištěno bezdrátovým přístupovým bodem nebo směrovačem v okolí, fyzicky připojeným ke kabelové síti Ethernet v budově.

Přístroj dle potřeby podporuje připojení pouze přes bezdrátovou síť. To je nutno nastavit ručně.

Poznámka Přístroj se nepřipojí k bezdrátové síti, pokud je připojen kabelem počítačové sítě.

Existuje více možností konfigurace bezdrátového připojení:

- Na přístroji. Pokyny viz [Konfigurace bezdrátového připojení na přístroji](#).
- Pomocí **internetových služeb**. Pokyny viz [Konfigurace nastavení bezdrátové sítě pomocí CentreWare Internet Services \(WorkCentre 3025NI\)](#).
- Pomocí **Programu bezdrátového nastavení**. Pokyny viz [Program Wireless Setting](#).

Poznámka: Nastavení bezdrátové sítě může napomoci současná instalace ovladače. Viz [Ovladače tiskárny](#).

Konfigurace bezdrátového připojení na přístroji

1. Stiskněte tlačítko **Stav přístroje**.
2. Pomocí šipek nahoru/dolů vyberte položku **Sít** a stiskněte tlačítko **OK**.
3. Pomocí alfanumerické klávesnice zadejte Heslo správce. Výchozí hodnota je **1111**.
4. Pomocí šipek nahoru/dolů vyberte možnost **Wi-Fi** a stiskněte tlačítko **OK**. To umožní výběr možnosti nastavení Wi-Fi. K dispozici jsou tyto možnosti:
 - **Wi-Fi zap/vyp** - umožňuje Wi-Fi **Zapnout** nebo **Vypnout**.
 - **Nastavení Wi-Fi** - umožňuje pomocí Průvodce automaticky vyhledat název bezdrátové sítě nebo pomocí funkce **Vlastní** ručně zadat hodnotu SSID (Service Set Identifier).
 - **WPS** - umožňuje výběr možnosti Wi-Fi Protected Setup - možnosti jsou **PBC** nebo **PIN**.
 - **Wi-Fi Direct** - umožňuje zapnutí podpory přímého připojení bezdrátových zařízení jako jsou notebooky, mobilní telefony a počítače, bez potřeby bezdrátového směrovače, přístupového bodu nebo Wi-Fi hot spotu.
 - **Signál Wi-Fi** - umožňuje zobrazení síly bezdrátového signálu.
 - **Výchozí Wi-Fi** - umožňuje obnovu výchozích nastavení bezdrátové sítě
5. Ověřte, že je v nabídce **Wi-Fi zap/vyp** vybrána možnost **Zapnout** a poté stiskněte tlačítko **OK**.
6. Pomocí šipek nahoru/dolů vyberte možnost **Nastavení Wi-Fi** a stiskněte tlačítko **OK**. K dispozici jsou možnosti **Průvodce** a **Vlastní**:
 - a. Vyberte možnost **Průvodce** - přístroj automaticky určí nastavení WPS. Po výběru této možnosti se zobrazí obrazovka **Vyhledávání sítě Wi-Fi** a přístroj hledá bezdrátovou síť.
 - Vyberte bezdrátovou síť a vyberte tlačítko **OK**.
 - Na výzvu zadejte informace o zabezpečení bezdrátové sítě a vyberte tlačítko **OK**.
 - Výběrem možnosti **Ano** uložte změny.
 - b. Vyberte možnost **Vlastní** - pokud chcete údaj SSID zadat ručně. Po výběru této možnosti se zobrazí obrazovka SSID.
 - Pomocí klávesnice zadejte **SSID** a vyberte tlačítko **OK**.
 - Vyberte možnost **Provozní režim** a vyberte tlačítko **OK**.
 - Vyberte možnost **Šifrování** a vyberte tlačítko **OK**.
 - Vyberte možnost **Klíč WPA** a vyberte tlačítko **OK**.
 - Výběrem možnosti **Ano** potvrďte změny
7. V nabídce **WPS** vyberte možnost **PBC** nebo **PIN**.
8. V nabídce **Wi-Fi Direct** vyberte možnost **Zapnout** nebo **Vypnout**, **Název zařízení**, **Adresa IP**, **Vlastník skupiny**, **Síťový klíč** a **Stav**.
9. V nabídce **Signál Wi-Fi** zkontrolujte, zda je dostupný signál Wi-Fi.
10. V nabídce **Výchozí Wi-Fi** vyberte možnost **Obnovit**, pokud chcete obnovit výchozí nastavení.

Konfigurace nastavení Ethernet

Rozhraní Ethernet automaticky detekuje rychlost vaší sítě. Podporovány jsou následující rychlosti koncentrátorů/přepínačů:

- Automaticky
- 10 Mbps Full-Duplex
- 100 Mbps Full-Duplex
- 10 Mbps Half-Duplex
- 100 Mbps Half-Duplex

Na přístroji nastavte rychlost Ethernet odpovídající nastavení koncentrátoru nebo přepínače:

Nastavení rychlosti Ethernet na přístroji

1. Stiskněte tlačítko **Stav přístroje**.
2. Pomocí šipek nahoru/dolů vyberte položku **Síť** a stiskněte tlačítko **OK**.
3. Pomocí alfanumerické klávesnice zadejte Heslo správce. Výchozí hodnota je **1111**.
4. Pomocí šipek nahoru/dolů vyberte položku **Ethernet** a stiskněte tlačítko **OK**.
5. Pomocí šipek nahoru/dolů vyberte položku **Rychlost Ethernet** a stiskněte tlačítko **OK**.
6. Pomocí šipek nahoru/dolů vyberte jednu možnost z níže uvedených rychlostí:
 - Automaticky
 - 10 Mbps Half
 - 10 Mbps Full
 - 100 Mbps Half
 - 100 Mbps Full
7. Stiskněte tlačítko **OK**. Zobrazí se obrazovka **Uloženo**.

Pokud chcete Rychlost Ethernet nastavit pomocí CentreWare Internet Services, postupujte dle části [Nastavení rychlosti sítě Ethernet pomocí CentreWare Internet Services](#).

Sestava konfigurace

Sestava konfigurace uvádí verzi softwaru přístroje a hodnoty nastavení sítě.

Tisk sestavy konfigurace z ovládacího panelu přístroje

1. Stiskněte tlačítko **Stav přístroje**.
2. Pomocí šipek nahoru/dolů vyberte možnost **Informační strany** a stiskněte tlačítko **OK**.
3. Pomocí šipek nahoru/dolů vyberte možnost **Stránka Konfigurace** a stiskněte tlačítko **OK**.
4. Pomocí šipek nahoru/dolů vyberte možnost **Ano** a stiskněte tlačítko **OK**. Zobrazí se obrazovka **Tisk** a vytiskne se sestava konfigurace.

CentreWare Internet Services®

CentreWare Internet Services (internetové služby) tvoří aplikace fungující jako server HTTP přímo v přístroji. CentreWare Internet Services slouží správci ke změně nastavení sítě a systému přímo v přístroji a to pohodlně na dálku z jeho pracovní stanice. Jakmile správce tuto aplikaci nastaví, mohou ji pohodlně využívat i další uživatelé.

Řada funkcí nabízených přístrojem se musí nastavit přímo na přístroji a pomocí CentreWare Internet Services. Po nastavení mohou uživatelé pomocí CentreWare Internet Services iniciovat anebo dokončovat řadu typů úloh se svými dokumenty.

Konfigurace systému

Internetové služby CentreWare lze využívat pouze pokud jsou na přístroji zapnuty funkce TCP/IP i HTTP. Viz postup [Konfigurace statického adresování IPv4 na přístroji](#) a [Konfigurace dynamického adresování IPv4 na přístroji](#).

Postup zapnutí funkce HTTP na přístroji:

Poznámka Funkce HTTP je ve výchozím nastavení zapnuta.

1. Stiskněte tlačítko **Stav přístroje**.
2. Pomocí šipek nahoru/dolů vyberte možnost **Sítě**.
3. Pomocí šipek nahoru/dolů vyberte možnost **Spr. protokolů**.
4. Pomocí šipek nahoru/dolů vyberte možnost **HTTP**.
5. Vyberte možnost **Zapnout**.
6. Stiskněte tlačítko **OK**. Zobrazí se obrazovka **Uloženo** a poté obrazovka **Nutný restart**.

Uživatelské jméno a heslo správce

Řada z funkcí dostupných přes CentreWare Internet Services vyžaduje uživatelské jméno správce a heslo. Výchozí uživatelské jméno správce systému je **admin** a výchozí heslo je **1111**.

Přístup správce CentreWare Internet Services

K získání přístupu k CentreWare Internet Services a ke změně nastavení je nutno se přihlásit jako správce.

1. Na pracovní stanici spusťte webový prohlížeč a do pole adresy zadejte adresu IP přístroje.
2. Stiskněte klávesu **Enter**. Zobrazí se **domovská stránka**.
Existují dvě možnosti jak vyvolat **CentreWare Internet Services** pomocí přihlášení správce:
 - Vyberte odkaz **Přihlásit** v horní části obrazovky nebo
 - Vyberte ikonu **Vlastnosti**. Objeví se výzva k zadání ID a hesla.
3. Zadejte **admin** jako **ID** a **1111** jako **Heslo**.

Změna hesla správce

Doporučujeme změnit výchozí heslo správce na bezpečnější, aby nebylo ohroženo zabezpečení přístroje Xerox.

Změna hesla správce:

1. Na pracovní stanici spusťte webový prohlížeč a do pole adresy zadejte adresu IP přístroje.
2. Stiskněte klávesu **Enter**.
3. Vyberte ikonu **Vlastnosti**.
4. Na výzvu zadejte **admin** jako **ID** a **1111** jako **Heslo**, poté vyberte možnost **Přihlásit**. Vyberte možnost **Vlastnosti**.
5. Na odkazu **Zabezpečení** vlevo vyberte odkaz **Zabezpečení systému**.
6. Vyberte odkaz **Správce systému**.
7. V oblasti **Řízení přístupu**:
 - a. Zkontrolujte, zda je zaškrtnuto pole **Zapnout řízení přístupu k Web UI**.
 - b. V poli **Přihlašovací ID** zadejte nové přihlašovací jméno.
 - c. Vyberte pole **Změnit heslo** a změňte heslo V poli **Heslo** zadejte nové číselné heslo.
 - d. Zadejte heslo znovu do pole **Potvrdit heslo**



UPOZORNĚNÍ: Heslo nesmíte zapomenout, bylo by nutno volat servis, protože byste ztratili možnost přístupu do systému.

8. Výběrem tlačítka **Použít** uložte změny.
9. Vyberte možnost **OK** poté, co se zobrazí dotaz na potvrzení.
10. Vyberte tlačítko **Upřesnit**. Zobrazí se obrazovka **Rozšířené řízení přístupu**.
11. Dle potřeby vyberte možnost **Chránit přihlašovací adresu IPv4** a zadejte požadovanou adresu IP, kterou chcete chránit, do pole **Adresa IPv4**.
12. Vyberte požadovanou možnost **Zásady při selhání přihlášení**, týkající se uživatelů, kteří se při přihlašování opakovaně spletou. K dispozici jsou tyto možnosti: **Vypnuto**, **3krát** nebo **5krát**.
13. Vyberte požadovanou možnost **Auto odhlášení**. Možnosti jsou **5**, **10**, **15** a **30 minut**.
14. Dle potřeby vyberte možnost **Reset nastavení zabezpečení**.
15. Výběrem tlačítka **Uložit** uložte změny.

Konfigurace nastavení bezdrátové sítě pomocí CentreWare Internet Services (WorkCentre 3025NI)

Poznámka Přístroj se nepřipojí k bezdrátové síti, pokud je připojen kabelem počítačové sítě.

1. Na pracovní stanici spusťte webový prohlížeč a do pole adresy zadejte adresu IP přístroje.
2. Stiskněte klávesu **Enter**.
3. Klepněte na položku **Properties** (Vlastnosti).
4. Na výzvu zadejte **ID správce** (admin) a **Heslo** (1111), poté vyberte možnost **Přihlásit**.
5. Vyberte možnost **Vlastnosti**.

6. V odkazu **Nastavení sítě** vyberte odkaz **Wi-Fi**. Poté pod ním vyberte odkaz **Wi-Fi**.
7. Okno **Stav připojení** zobrazuje **Stav připojení** bezdrátové sítě.
8. Oblast **Nastavení bezdrátového připojení** uvádí možnosti konfigurace bezdrátového připojení. K dispozici jsou možnosti **Jednoduchá nastavení Wi-Fi** a **Rozšířená nastavení**, vysvětlená níže.

Použití průvodce **Jednoduchá nastavení bezdrátového připojení**

1. Po výběru tlačítka **Průvodce jednoduchým nastavením Wi-Fi** přístroj automaticky zjistí nastavení WPS. Zobrazí se obrazovka **SSID** se seznamem dostupných bezdrátových sítí.
2. Vyberte požadovaný **Název sítě SSID** a klepněte na tlačítko **Další**.
3. Pokud je potřeba šifrování:
 - a. Zadejte **Sdílený klíč WPA**.
 - b. Zadejte hodnotu do pole **Potvrdit síťový klíč** a klepněte na tlačítko **Další**.
4. Zobrazí se obrazovka **Potvrzení nastavení Wi-Fi**. Vyberte tlačítko **Použít**.

Konfigurace pokročilých nastavení bezdrátového připojení

1. Vyberte tlačítko **Rozšířená nastavení Vlastní**. Zobrazí se obrazovka **Pokročilá bezdrátová nastavení**.
2. Pokud chcete povolit **Bezdrátové rádio**, vyberte možnost **Zapnout** z nabídky **Bezdrátové rádio**.
3. Vyberte požadovanou možnost **SSID**:
 - Vyberte možnost **Seznam názvů pro vyhledávání** a z rozevírací nabídky vyberte požadovanou síť. Klepnutím na tlačítko **Obnovit** aktualizujete seznam dostupných sítí.
 - Výběrem volby **Vložit nový SSID** lze zadat nový název bezdrátové sítě.
4. V oblasti **Nastavení zabezpečení**:
 - a. Vyberte požadovaný způsob **Autentizace**.
 - b. Vyberte požadovaný způsob **Šifrování**.
5. V závislosti na vybraných možnostech může být nutno zadat následující hodnoty **Nastavení síťového klíče**.
 - a. Vyberte požadovanou možnost **Použití klíče**
 - b. Lze zapnout možnost **Hexadecimální**. Dle potřeby ji vypněte klepnutím na zaškrtačací pole **Hexadecimální**.
 - c. Zadejte požadovanou hodnotu **Síťový klíč** a **Potvrdit síťový klíč**.
6. V závislosti na vybraných možnostech může být nutno zadat údaje **Nastavení zabezpečení 802.1x**.
7. Výběrem tlačítka **Použít** uložíte změny.

Konfigurace **Wi-Fi Direct™** na přístroji

Viz část **Konfigurace bezdrátového připojení na přístroji**.

Konfigurace funkce Wi-Fi Direct™ pomocí CentreWare Internet Services

Funkce Wi-Fi Direct™ podporuje navázání přímého spojení s bezdrátovými zařízeními, například notebooky, mobilními telefony a PC bez použití bezdrátového směrovače, přístupového bodu nebo Wi-Fi hot spotů.

1. Na pracovní stanici spusťte webový prohlížeč a do pole adresy zadejte adresu IP přístroje.
2. Stiskněte klávesu **Enter**.
3. Klepněte na položku **Properties** (Vlastnosti).
4. Na výzvu zadejte **admin jako ID** a **1111 jako Heslo**, poté vyberte možnost **Přihlásit**. Vyberte možnost **Vlastnosti**.
5. V odkazu **Nastavení sítě** vyberte odkaz **Wi-Fi** Poté pod ním vyberte odkaz **Wi-Fi Direct™**.
6. Vyberte možnost **Zapnuto u Wi-Fi Direct™**.
7. Zadejte následující informace:
 - **Název zařízení**
 - **Adresa IP**
 - **Aktivovat** nebo **Deaktivovat u Vlastník skupiny**
 - **Síťový klíč**
8. Vyberte možnost **Použít** a poté tlačítko **OK**.

Nastavení rychlosti sítě Ethernet pomocí CentreWare Internet Services

1. Na pracovní stanici spusťte webový prohlížeč a do pole adresy zadejte adresu IP přístroje.
2. Stiskněte klávesu **Enter**.
3. Klepněte na položku **Properties** (Vlastnosti).
4. Na výzvu zadejte Uživatelské jméno správce (**admin**) a Heslo (**1111**) a vyberte možnost **Přihlásit**.
5. Vyberte možnost **Vlastnosti**.
6. V odkazu **Nastavení sítě** vyberte odkaz **Všeobecné**.
7. Z rozevírací nabídky **Rychlost sítě Ethernet** vyberte jednu z následujících rychlostí:
 - Automaticky
 - 10 Mbps (Half Duplex)
 - 10 Mbps (Full Duplex)
 - 100 Mbps (Half Duplex)
 - 100 Mbps (Full Duplex)
8. Výběrem tlačítka **Použít** uložte změny.
Změna nastavení Rychlost sítě Ethernet se projeví po zobrazení obrazovky Restart systému.
9. Klepněte na tlačítko **OK**.
10. Po zobrazení obrazovky **Potvrzení** vyberte tlačítko **OK**.
11. Restartujte přístroj

Nastavení nadmořské výšky

Na kvalitu tisku má vliv atmosférický tlak, o němž rozhoduje nadmořská výška umístění přístroje. Následující informace vám pomohou nastavit na přístroji co nejlepší kvalitu tisku. Před nastavením nadmořské výšky je nutno zkonfigurovat Wi-Fi.

Před nastavením nadmořské výšky zjistěte nadmořskou výšku místa, kde je přístroj umístěn.

Nadmořská výška	Hodnota
0 - 1 000 m 0 - 3 280 stop	Normální
1 000 - 2 000 m 3 280 - 6 561 stop	Vysoký 1
2 000 - 3 000 m 6 561 - 9 842 stop	Vysoký 2
3 000 - 4 000 m 9 842 - 13 123 stop	Vysoký 3
4 000 - 5 000 m 13 123 - 16 404 stop	Vysoký 4

Nastavení nadmořské výšky:

1. V prohlížeči zadejte Adresu IP tiskárny.
2. Vyberte tlačítko **Přihlásit** a zadejte **ID** (admin) a **Heslo** (1111).
3. Vyberte možnost **Vlastnosti > Systém > Nastavení**.
4. Vyberte hodnotu **Korekce nadmořské výšky** dle nadmořské výšky a tabulky uvedené výše.
5. Vyberte tlačítko **Použít**.

Instalace sítě: TCP/IP

Tyto pokyny uvádějí, jak pomocí CentreWare Internet Services zkonfigurovat níže uvedené:

- TCP/IP v4 a v6
- Název domény
- DNS
- Zero Configuration Networking

Přístroj podporuje protokoly TCP/IP ve verzích 4 a 6. Protokol IPv6 lze používat současně s protokolem IPv4 nebo místo něj.

Nastavení IPv4 a IPv6 lze provést přímo pomocí uživatelského rozhraní přístroje nebo na dálku pomocí webového prohlížeče a CentreWare Internet Services. Tato část uvádí pokyny pro oba postupy.

Konfigurace statického adresování IPv4 na přístroji

Informační kontrolní seznam

Než začnete, zkontrolujte, zda jsou dostupné následující položky anebo byly provedeny následující úkoly:

- Fungující síť s protokolem TCP/IP.
- Zkontrolujte, zda je tiskárna připojená k síti.
- Statické adresování IP pro přístroj.
- Maska podsítě pro přístroj.
- Adresa brány pro přístroj
- Název hostitele pro přístroj.

Postup

Zadání statické adresy IP:

1. Stiskněte tlačítko **Stav přístroje** na ovládacím panelu.
2. Pomocí šipek nahoru/dolů vyberte položku **Síť** a stiskněte tlačítko **OK**.
3. Pomocí alfanumerické klávesnice zadejte Heslo správce. Výchozí hodnota je **1111**.
4. Stiskněte tlačítko **OK** zobrazí se nabídka **Nastavení sítě**.
5. Pomocí šipek nahoru/dolů vyberte možnost **TCP/IP(IPv4)**; stiskněte tlačítko **OK**.
6. Pomocí šipek nahoru/dolů vyberte možnost **Statický**; stiskněte tlačítko **OK**.
7. Pomocí šipek nahoru/dolů vyberte možnost **Adresa IPv4**; stiskněte tlačítko **OK**.
8. Pomocí alfanumerické klávesnice zadejte **Adresu IP**; stiskněte tlačítko **OK**.
9. Pomocí alfanumerické klávesnice zadejte **Masku podsítě**; stiskněte tlačítko **OK**.
10. Pomocí alfanumerické klávesnice zadejte **Bránu**; stiskněte tlačítko **OK**.
11. Zobrazí se obrazovka **Uloženo** a vrátíte se do nabídky **Síť**.

Konfigurace DNS:

12. V nabídce **Síť** pomocí šipek nahoru/dolů vyberte možnost **TCP/IP(IPv4)**; stiskněte tlačítko **OK**.
13. Pomocí šipek nahoru/dolů vyberte možnost **Statický**; stiskněte tlačítko **OK**.
14. Pomocí šipek nahoru/dolů vyberte možnost **Primární DNS** a stiskněte tlačítko **OK**.
15. Pomocí alfanumerické klávesnice zadejte **Primární DNS**; stiskněte tlačítko **OK**. Zobrazí se obrazovka **Uloženo** a vrátíte se do nabídky **Statický**.
16. Pomocí šipek nahoru/dolů vyberte možnost **Sekundární DNS** a stiskněte tlačítko **OK**.
17. Pomocí alfanumerické klávesnice zadejte **Sekundární DNS**; stiskněte tlačítko **OK**. Zobrazí se obrazovka **Uloženo** a vrátíte se do nabídky **Síť**.

Konfigurace dynamického adresování IPv4 na přístroji

Informační kontrolní seznam

Než začnete, zkontrolujte, zda jsou dostupné následující položky anebo byly provedeny následující úkoly:

- Fungující síť s protokolem TCP/IP.
- Na síti musí být server DHCP nebo BOOTP.
- Zkontrolujte, zda je tiskárna připojená k síti.

Postup

Instalace pomocí DHCP (Dynamic Host Configuration Protocol)

Ve výchozím nastavení je funkce DHCP na přístroji zapnuta. Pokud je přístroj připojen k síti, budou informace TCP/IP zkonfigurovány hned při zapnutí a není nutno provádět konfiguraci.

- **Vytiskněte** Sestavu konfigurace, abyste ověřili, že byly získány správné informace.

Instalace pomocí BOOTP nebo DHCP

Zkontrolujte, zda je přístroj připojen k síti kabelem Ethernet.

1. Stiskněte tlačítko **Stav přístroje** na ovládacím panelu.
2. Pomocí šipek nahoru/dolů vyberte možnost **Nastavení sítě** a stiskněte tlačítko **OK**.
3. Pomocí alfanumerické klávesnice zadejte Heslo správce. Výchozí hodnota je **1111**.
4. Stiskněte tlačítko **OK** zobrazí se nabídka **Nastavení sítě**.
5. Pomocí šipek nahoru/dolů vyberte možnost **TCP/IP(IPv4)**; stiskněte tlačítko **OK**.
6. Pomocí šipek nahoru/dolů vyberte možnost **DHCP**; stiskněte tlačítko **OK**.
7. Zobrazí se obrazovka **Uloženo** a vrátíte se do nabídky **Nastavení sítě**.

Konfigurace nastavení TCP/IP pomocí CentreWare Internet Services

IPv4

1. Na pracovní stanici spusťte webový prohlížeč a do pole adresy zadejte adresu IP přístroje.
2. Stiskněte klávesu **Enter**.
3. Klepněte na položku **Properties** (Vlastnosti).
4. Na výzvu zadejte Uživatelské jméno správce (**admin**) a Heslo (**1111**) a vyberte možnost **Přihlásit**. Vyberte možnost **Vlastnosti**.
5. V odkazu **Nastavení sítě** vyberte možnost **TCP/IPv4** v hierarchii složek. Zobrazí se stránka **TCP/IPv4**.
6. V nabídce **Přiřadit adresu IPv4** vyberte možnost **Automaticky** nebo **Ručně**.
7. Pokud vyberete možnost **Ručně**, zadejte v oblasti **Nastavení TCP/IP** podrobnosti o přístroji do následujících polí:
 - a. **Adresa IPv4**
 - b. **Maska podsítě**
 - c. **Adresa brány**

Pokud vyberete možnost **Automaticky**, vyberte možnost **BOOTP** nebo **DHCP**.

Poznámky:

- Pokud jste vybrali režim **BOOTP** nebo **DHCP**, nelze změnit nastavení **Adresa IP**, **Maska podsítě** ani **Adresa směrovače/brány**. Dle potřeby vyberte možnost **Auto IP**.
 - Nová nastavení vstupují v platnost až po restartu přístroje. Změna nastavení **TCP/IP** může vést ke ztrátě spojení s přístrojem.
8. V oblasti **Název domény**:
 - a. Do pole **Název domény** zadejte název.
 - b. Zadejte adresu IP do polí **Primární server DNS** a **Sekundární server DNS**.
 - c. Dle potřeby zaškrtnutím pole **Zapnout** zapněte **Dynamickou registraci DNS**.

Poznámka: Pokud váš server DNS nepodporuje dynamické aktualizace, není nutno možnost **Zapnout** zaškrtnávat.
 9. V oblasti **WINS** zaškrtnutím pole zapněte **WINS** a zadejte podrobnosti do následujících polí:
 - a. **Primární server WINS**
 - b. **Sekundární server WINS**
 10. Výběrem tlačítka **Použít** uložte změny.
 11. Vyberte možnost **OK** poté, co se zobrazí dotaz na potvrzení.

IPv6

1. Na pracovní stanici spusťte webový prohlížeč a do pole adresy zadejte adresu IP přístroje.
 2. Stiskněte klávesu **Enter**.
 3. Klepněte na položku **Properties** (Vlastnosti).
 4. Na výzvu zadejte Uživatelské jméno správce (**admin**) a Heslo (**1111**) a vyberte možnost **Přihlásit**. Vyberte možnost **Vlastnosti**.
 5. V odkazu **Nastavení sítě** vyberte možnost **TCP/IPv6** v hierarchii složek.
 6. Volbou zaškrtnutí pole **Zapnout** zapněte protokol IPv6 a vyberte tlačítko **OK**.
 7. Pokud chcete zadat adresu ručně, vyberte možnost **Zapnout ručně zadanou adresu** a do oblasti **Adresa/Prefix** zadejte adresu a prefix. Automaticky se vyplní údaje v rámečku **Přiřazené adresy IPv6**.
 8. Přístroj si automaticky nakonfiguruje DHCPv6 při každém zapnutí. Nastavení se využije ke zjišťování zařízení v okolí a ke konverzi adres na místní podsíti IPv6. Lze ale vybrat ruční konfiguraci, automatickou konfiguraci nebo kombinaci automatické a ruční konfigurace. V oblasti **Protokol dynamické konfigurace hostitele verze 6 (DHCPv6)** vyberte jednu z následujících možností:
 - **Používat DHCP dle příkazů směrovače** - tato možnost je plně automatická. Bude získána adresa DHCPv6 a zobrazena na obrazovce.
 - **Vždy zapnout DHCP** - tato možnost je plně automatická. Bude získána adresa DHCPv6 a zobrazena na obrazovce.
 - **Nepoužívat DHCP** - po výběru této možnosti je nutno konfigurovat možnosti ručně zadané adresy a DNS nezávisle.
 9. V oblasti **Domain Name System verze 6 (DNSv6)**:
 - a. Zadejte platné údaje do pole **Doménový název IPv6**.
 - b. Zadejte adresu IP do polí **Primární server DNS DNSv6** a **Sekundární server DNS DNSv6**.
 - c. Zaškrtnutím pole **Dynamická registrace DNSv6** zapněte tuto možnost.
- Poznámka:** Pokud váš server DNS nepodporuje dynamické aktualizace, není nutno zapínat DDNS.
10. Výběrem tlačítka **Použít** uložte změny.
 11. Vyberte možnost **OK** poté, co se zobrazí dotaz na potvrzení.

Poznámka: Zapnutí nebo vypnutí protokolu TCP/IPv6 vstupuje v platnost po restartu přístroje. Zapnutí nebo vypnutí protokolu TCP/IPv6 ovlivní další protokoly, například LPR/LPD, SNMP, Nezpracovaný TCP/IP a DHCPv6 po TCP/IPv6.

Ověření přístupu

1. Na pracovní stanici spusťte webový prohlížeč a do pole adresy zadejte adresu TCP/IP přístroje. Stiskněte klávesu **Enter**.

Pokud přístroj specifikujete zadáním doménového názvu, využijte následující formát.

http://myhost.example.com

Pokud přístroj specifikujete zadáním adresy IP, využijte jeden z následujících formátů, podle zvolené konfigurace přístroje. Adresu IPv6 je nutno uzavřít do hranatých závorek.

IPv4: http://xxx.xxx.xxx.xxx

IPv6: http://[xxxx:xxxx:xxxx:xxxx:xxxx:xxxx:xxxx:xxxx]

Poznámka: Pokud jste změnili číslo portu na jiné než výchozí, 80, přiřipšte číslo portu za internetovou adresu, jak je uvedeno níže. V následujících příkladech je číslo portu 8080.

Doménový název: http://myhost.example.com:8080

IPv4: http://xxx.xxx.xxx.xxx:8080

IPv6: http://[xxxx:xxxx:xxxx:xxxx:xxxx:xxxx:xxxx:xxxx]:8080

2. Ověřte, že je zobrazena domovská stránka CentreWare Internet Services.

Proces instalace CentreWare Internet Services je tímto dokončen.

Poznámka: Pokud používáte šifrovaný přístup k CentreWare Internet Services, zadejte adresu s **https://** na začátku místo s **http://**.

Ovladače tiskárny

Přístroj Xerox WorkCentre 3025 umožňuje velmi kvalitní tisk elektronických dokumentů. Tiskárnu lze používat prostřednictvím počítače s nainstalovaným odpovídajícím ovladačem tiskárny. Na disku se softwarem a dokumentací dodaném s přístrojem najdete řadu ovladačů tiskárny. Nejnovější verze lze také stáhnout z webu společnosti Xerox na adrese www.xerox.com.

Můžete nainstalovat software tiskárny pro místní nebo síťový tisk. Při instalaci softwaru tiskárny do počítače postupujte podle pokynů odpovídajících používané tiskárně. Postup instalace ovladačů se může v závislosti na používaném operačním systému lišit. Před zahájením instalace ukončete v počítači všechny aplikace.

Tato sekce vysvětluje postup instalace ovladačů tiskárny do počítače.

Přehled

Disk se softwarem a dokumentací je součástí dodávky přístroje.

Tento přístroj podporuje následující operační systémy:

Platforma	Operační systémy
Windows®	Windows 7 a 8 (32/64bitová) Windows Vista (32/64bitová) Windows XP (32/64bitová) Windows 2003 Server (32/64bitový) Windows 2008 Server (32/64bitový) Windows 2008R2 (64bitový)
Macintosh®	Macintosh OS X 10.5 - 10.9
Linux	Ubuntu 10.04, 10.10, 11.04, 11.10, 12.04, 12.10, 13.04 Red Hat Enterprise Linux 5, 6 Fedora 11 - 19 Debian 5.0, 6.0, 7.0, 7.1 Mint 13, 14, 15 SUSE Linux Enterprise Desktop 10, 11 openSUSE 11.0, 11.1, 11.2, 11.3, 11.4, 12.1, 12.2, 12.3

Ovladače Windows

Instalace ovladačů pro Windows

Následují pokyny pro instalaci ovladačů do Windows tak, aby bylo možno z počítače využívat přístroj Xerox WorkCentre 3025 jako multifunkční tiskárnu.

Místní tiskárna

Místní tiskárna je tiskárna přímo připojená k počítači kabelem tiskárny, například kabelem USB. Pokud je tiskárna připojena k síti, viz část [Síťová tiskárna \(WorkCentre 3025NI\)](#).

Poznámka: Pokud se během instalace zobrazí okno Průvodce nově rozpoznaným hardwarem, vyberte tlačítko **Zavřít** nebo **Storno**.

1. Zkontrolujte, zda je tiskárna připojená k počítači a zapnutá.
2. Vložte do jednotky CD-ROM dodaný disk CD. Disk CD by se měl automaticky spustit a mělo by se zobrazit okno instalace.

Pokud se nezobrazí okno instalace, vyberte tlačítko **Start** a vyberte možnost **Spustit**. Zadejte údaj **X:\Setup.exe**, kde písmeno X nahradíte písmenem jednotky CD-ROM, a vyberte tlačítko **OK**.

Pokud používáte systém Windows Vista, vyberte tlačítko **Start > Všechny programy > Příslušenství > Spustit** a zadejte údaj **X:\Setup.exe**. Pokud se v systému Windows Vista zobrazí okno Přehrát automaticky, vyberte v poli **Nainstalovat nebo spustit program** možnost **Spustit Setup.exe** a pak v okně Řízení uživatelských účtů vyberte možnost **Pokračovat**.

3. Vyberte možnost **Instalovat software**. Zobrazí se okno Typ připojení tiskárny.
4. Vyberte **Připojení USB**. Zobrazí se okno Vyberte software k Instalaci.
5. Ponechte v platnosti výchozí nastavení a vyberte tlačítko **Další**. Zobrazí se okno Instalace softwaru.
6. Po dokončení instalace se zobrazí okno Instalace dokončena.
7. Vyberte možnost **Tisk zkušební strany** a vyberte **Dokončit**.

Pokud je tiskárna připojena k počítači, vytiskne se Zkušební stránka. Pokud je tisk Zkušební stránky úspěšný, pokračujte dle kapitoly *Tisk* v této příručce. Pokud tisk selže, postupujte dle kapitoly *Řešení problémů* v této příručce.

Síťová tiskárna (WorkCentre 3025NI)

Podle následujících pokynů instalujte ovladače síťových tiskáren.

1. Zkontrolujte, zda je tiskárna připojená k síti a zapnutá.
2. Vložte do jednotky CD-ROM dodaný disk CD.
Disk CD by se měl automaticky spustit a mělo by se zobrazit okno instalace.
Pokud se nezobrazí okno instalace, vyberte tlačítko **Start** a vyberte možnost **Spustit**. Zadejte údaj **X:\Setup.exe**, kde písmeno X nahradíte písmenem jednotky CD-ROM, a vyberte tlačítko **OK**.
Pokud používáte systém Windows Vista, vyberte tlačítko **Start** > **Všechny programy** > **Příslušenství** > **Spustit** a zadejte údaj **X:\Setup.exe**. Pokud se v systému Windows Vista zobrazí okno Přehrát automaticky, vyberte v poli **Nainstalovat nebo spustit program** možnost **Spustit Setup.exe** a pak v okně Řízení uživatelských účtů vyberte možnost **Pokračovat**.
3. Vyberte možnost **Instalovat software**.
4. Vyberte **Síťové připojení**. Zobrazí se okno Vyberte software k Instalaci.
Poznámka: Pokyny k uživatelské instalaci naleznete v části [Uživatelská instalace](#).
5. Ponechte v platnosti výchozí nastavení a vyberte tlačítko **Další**. Zobrazí se okno Instalace softwaru.
6. Po dokončení instalace se zobrazí okno Instalace dokončena. Vyberte možnost **Tisk zkušební strany** a vyberte **Dokončit**.

Pokud je tiskárna připojena k počítači, vytiskne se Zkušební stránka. Pokud je tisk Zkušební stránky úspěšný, pokračujte dle kapitoly *Tisk* v této příručce. Pokud tisk selže, postupujte dle kapitoly *Řešení problémů* v této příručce.

Uživatelská instalace

Při uživatelské instalaci můžete vybrat jednotlivé součásti, které chcete nainstalovat.

1. Zkontrolujte, zda je tiskárna připojená k počítači a zapnutá.
2. Vložte do jednotky CD-ROM dodaný disk CD.
Disk CD by se měl automaticky spustit a mělo by se zobrazit okno instalace. Nezobrazí-li se okno instalace automaticky, klepněte na tlačítko **Start** a vyberte možnost **Spustit**. Zadejte údaj **X:\Setup.exe**, kde písmeno X nahradíte písmenem jednotky CD-ROM, a vyberte tlačítko **OK**.
Pokud používáte systém Windows Vista, vyberte tlačítko **Start** > **Všechny programy** > **Příslušenství** > **Spustit** a zadejte údaj **X:\Setup.exe**.
Poznámka: Pokud se v systému Windows Vista zobrazí okno Přehrát automaticky, vyberte v poli **Nainstalovat nebo spustit program** možnost **Spustit Setup.exe** a pak v okně Řízení uživatelských účtů vyberte možnost **Pokračovat**.
3. Vyberte možnost **Instalovat software**.
4. Vyberte typ připojení a vyberte tlačítko **Další**. Zobrazí se okno Vyberte software k Instalaci.
5. Z rozevíracího seznamu Typ instalace vyberte možnost **Zákaznická**.

6. Vyberte součásti, které chcete nainstalovat, a vyberte tlačítko **Další**.
Poznámka: Po výběru možnosti se dole na obrazovce objeví její popis.
7. Vyberte možnost **Rozšířené volby**, pokud chcete provést něco z níže uvedeného
 - Změna názvu tiskárny
 - Změna výchozí tiskárny
 - Sdílení tiskárny s ostatními uživateli na síti
 - Změna cílové cesty, kam budou zkopírovány soubory ovladače a uživatelské příručky. Vyberte možnost **Procházet**, pokud chcete změnit tuto cestu.
8. Pokračujte výběrem tlačítka **OK**, poté vyberte tlačítko **Další**. Zobrazí se okno Kopírování souborů a poté okno Instalace softwaru.
9. Po dokončení instalace se zobrazí okno Instalace dokončena.
10. Vyberte možnost **Tisk zkušební strany** a vyberte **Dokončit**.

Pokud je tiskárna připojena k počítači, vytiskne se Zkušební stránka. Pokud je tisk Zkušební stránky úspěšný, pokračujte dle kapitoly **Tisk** v této příručce. Pokud tisk selže, postupujte dle kapitoly **Řešení problémů** v této příručce.

Bezdrátová tiskárna (WorkCentre 3025BI)

Dodržte následující pokyny k instalaci ovladačů bezdrátové tiskárny..

1. Zkontrolujte, jestli je tiskárna připojená kabelem USB k počítači a zapnutá.
2. Vložte do jednotky CD-ROM dodaný disk CD. Disk CD by se měl automaticky spustit a mělo by se zobrazit okno instalace.
Pokud se nezobrazí okno instalace, vyberte tlačítko **Start** a vyberte možnost **Spustit**. Zadejte údaj **X:\Setup.exe**, kde písmeno X nahradíte písmenem jednotky CD-ROM, a vyberte tlačítko **OK**.
Pokud používáte systém Windows Vista, vyberte tlačítko **Start** > **Všechny programy** > **Příslušenství** > **Spustit** a zadejte údaj **X:\Setup.exe**. Pokud se v systému Windows Vista zobrazí okno Přehrát automaticky, vyberte v poli **Nainstalovat nebo spustit program** možnost **Spustit Setup.exe** a pak v okně Řízení uživatelských účtů vyberte možnost **Pokračovat**.
3. Vyberte možnost **Instalovat software**. Zobrazí se okno Typ připojení tiskárny.
4. Vyberte **Bezdrátové připojení**.
5. Na dotaz, zda tiskárnu instalujete poprvé, vyberte možnost **Ano, nastavím bezdrátové připojení tiskárny** a vyberte tlačítko **Další**.
6. Vyberte ze seznamu bezdrátovou síť a vyberte tlačítko **Další**.
7. Pokračujte tlačítkem **Další**. Nebo vyberte možnost **Rozšířená nastavení** a nastavte níže uvedené:
8. Klepněte na tlačítko **Další**.
9. Podle pokynů zobrazených průvodcem vyberte a instalujte tiskárnu. Vyberte typ připojení a vyberte tlačítko **Další**. Zobrazí se okno Vyberte software k Instalaci.
10. Po dokončení instalace vyberte možnost **Tisk zkušební stránky** a poté vyberte tlačítko **Dokončit**.

Pokud je tiskárna připojena k počítači, vytiskne se Zkušební stránka. Pokud je tisk Zkušební stránky úspěšný, pokračujte dle kapitoly **Tisk** v této příručce. Pokud tisk selže, postupujte dle kapitoly **Řešení problémů** v této příručce.

Program bezdrátového nastavení

Při instalaci přístroje WorkCentre 3025BI a WorkCentre 3025NI můžete pomocí programu Xerox Easy Wireless Setup, který byl automaticky nainstalován s ovladačem tiskárny, nakonfigurovat bezdrátové připojení.

Spuštění programu:

1. Vyberte možnost **Start > Programy** nebo **Všechny programy > Tiskárny Xerox > Xerox WorkCentre 3025 > Xerox Easy Wireless Setup**.
2. Připojte přístroj k počítači kabelem USB.
Poznámka: Během instalace musí být tiskárna dočasně připojená kabelem USB.
Poznámka: Není možné současné připojení tiskárny ke kabelové i bezdrátové síti. Pokud je nyní tiskárna k síti připojena kabelem Ethernet, odpojte kabel.
3. Klepněte na tlačítko **Další**.
4. Když je přístroj připojený k počítači kabelem USB, program vyhledává údaje bezdrátové místní sítě.
5. Po dokončení hledání se zobrazí okno **Vyberte bezdrátovou síť**. Ze seznamu vyberte síť.
6. Vyberte možnost **Rozšířená nastavení**, pokud chcete zadat následující informace:
7. Klepněte na tlačítko **Další**. Zobrazí se obrazovka **Zabezpečení bezdrátové sítě**.
8. Zadejte **Heslo sítě** a vyberte tlačítko **Další**.
9. Po dokončení nastavení vyberte tlačítko **Dokončit**.

Odinstalování ovladače ve Windows

Ve Windows dodržte následující postup odinstalování ovladače.

1. Zkontrolujte, jestli je přístroj připojený k počítači a zapnutý.
2. V nabídce **Start** vyberte možnost **Programy** nebo **Všechny programy > Tiskárny Xerox > Odinstalovat software tiskárny Xerox**. Zobrazí se okno **Odinstalovat software tiskárny Xerox**.
3. Klepněte na tlačítko **Další**. Zobrazí se okno **Vyberte software**.
4. Vyberte součásti, které chcete odebrat, poté vyberte tlačítko **Další** a potvrďte volbou **Ano**.
5. Potvrďte dotaz, který počítač zobrazí, výběrem tlačítka **Ano**. Zobrazí se okno **Odinstalace**.
6. Po dokončení odinstalace klepněte na tlačítko **Dokončit**.

Pokud chcete již instalovaný ovladač přeinstalovat tím z dodávaného disku se softwarem a dokumentací, vložte disk a počkejte na zobrazení okna s dotazem na potvrzení přepsání. Stačí potvrdit a pokračovat dalším krokem. Další kroky jsou stejné jako při první instalaci.

Ovladače Macintosh

Na disku se softwarem a dokumentací dodávaném s přístrojem jsou soubory ovladače umožňující použití ovladače CUPS nebo ovladače PostScript (k dispozici pouze u přístrojů podporujících ovladač PostScript) k tisku z počítače Macintosh.

Dodáván je také ovladač TWAIN umožňující skenování do počítače Macintosh.

Informační kontrolní seznam

Dříve než začnete, zkontrolujte, zda je přístroj připojen k počítači a zapnut.

Postup

Uváděné kroky platí pro Macintosh s operačním systémem verze 10.8.5. Pokud máte jinou verzi operačního systému, může se postup lišit.

1. Vložte dodávaný disk se softwarem a dokumentací do jednotky CD-ROM.
2. Vyberte **ikonu** CD-ROM zobrazenou na ploše Macintosh.
3. Vyberte složku **MAC_Installer**.
4. Vyberte ikonu **Instalátor**.
5. Zobrazí se okno **Instalovat**. Vyberte možnost **Pokračovat**.
6. Vyberte možnost **Instalovat**.
Výchozí nastavení **Standardní Instalace** se doporučuje pro většinu uživatelů. Jsou instalovány všechny součásti potřebné k použití přístroje.
Při výběru možnosti **Uživatelská** lze vybrat součásti, které se mají instalovat.
7. Zadejte své heslo a vyberte **Instalovat software**.
8. Vyberte způsob připojení tiskárny k počítači. Dostupné možnosti:
 - Tiskárna připojená přes USB
 - Tiskárna připojená přes síť
 - Konfigurace bezdrátové sítě
9. Vyberte možnost **Pokračovat**.
10. Vyberte možnost **Přidat tiskárnu**, vyberte tlačítko **Pokračovat** a řiďte se pokyny instalačního průvodce.
11. Vyberte možnosti, které chcete přidat, například Fax.
12. Dle potřeby vyberte možnost **Přidat Easy Printer Manager do doku**.
13. Po dokončení instalace vyberte tlačítko **Zavřít**.
14. Vyberte složku **Aplikace > Předvolby systému > Tisk a sken**.
15. V seznamu tiskáren vyberte ikonu **+** a vyberte tiskárnu nebo zadejte její adresu IP.
16. Vyberte tlačítko **Přidat**.

Odinstalování ovladače pro Macintosh

Pokud ovladač tiskárny správně nefunguje, odinstalujte jej a znovu nainstalujte. Pro Macintosh dodržte následující postup odinstalování ovladače.

1. Zkontrolujte, jestli je přístroj připojený k počítači a zapnutý.
2. Vyberte složku **Aplikace**.
3. Vyberte složku **Xerox**.
4. Vyberte možnost **Odinstalátor softwaru tiskárny**.
5. Vyberte programy, které chcete odinstalovat, a vyberte možnost **Odinstalovat**.
6. Zadejte heslo.
7. Vyberte tlačítko **Zavřít**.

Ovladače Linux

Software tiskárny pro Linux lze instalovat po stažení z webu společnosti Xerox.

Postup instalace sjednoceného ovladače Linux

1. Zkontrolujte, jestli je přístroj připojený k počítači a zapnutý.
Instalace softwaru na počítač vyžaduje přihlášení superuživatele (root). Pokud nejste *superuživatel*, požádejte správce systému.
2. Po zobrazení okna **Přihlášení správce** zadejte **root** do pole **Přihlásit** a zadejte heslo systému.
3. Z webu společnosti Xerox si do počítače stáhněte balíček **Sjednocený ovladač Linux**.
4. Vyberte balíček **Sjednocený ovladač Linux** a extrahujte jej.
5. Vyberte možnost **cdroot > autorun**.
6. Po zobrazení obrazovky **Vítejte** vyberte tlačítko **Další**.
7. Po dokončení instalace vyberte tlačítko **Dokončit**.

Instalační program přidal na plochu ikonu Konfigurace sjednoceného ovladače a do systémové nabídky skupinu Sjednocený ovladač. Pokud máte potíže, čtete nápovědu, kterou lze vyvolat ze systémové nabídky nebo z balíku ovladačů s aplikacemi pro grafické prostředí, například **Konfigurátor sjednoceného ovladače** nebo **Správce obrazů**.

Místní sdílení přístroje

Pokud je k přístroji kabelem USB připojen hostitelský počítač a ten je současně připojen k místní síti, může sdílenou tiskárnu přes hostitelský počítač využít i další klientský počítač připojený k téže síti.

Následujícím postupem nastavte počítače k místnímu sdílení přístroje.

Windows

Nastavení hostitelského počítače

1. Instalujte ovladač tiskárny. Viz [Instalace ovladače pro Windows](#).
2. V závislosti na používaném operačním systému přejděte na nastavení **Tiskárny**, **Tiskárny a faxy** nebo **Zařízení a tiskárny** z nabídky **Start** v systému Windows nebo přes ovládací panely:
3. Vyberte tiskárnu a vyberte možnost **Vlastnosti tiskárny**.
Poznámka Pokud je u položky **Vlastnosti tiskárny** zobrazen znak ?, můžete vybrat jiné ovladače tiskárny související s vybranou tiskárnou.
4. Vyberte kartu **Sdílení**.
5. Zaškrtněte pole **Změnit možnosti sdílení**.
6. Zaškrtněte pole **Sdílet tuto tiskárnu**.
7. Zadejte údaje do pole **Název sdílení**.
8. Vyberte tlačítko **OK** nebo **Další**.

Nastavení klientského počítače

1. Instalujte ovladač tiskárny. Viz [Instalace ovladače pro Windows](#).
2. Z nabídky **Start** ve Windows vyberte **Všechny programy > Příslušenství > Průzkumník Windows**.
3. Zadejte **Adresu IP** hostitelského počítače a stiskněte tlačítko **Enter**.
4. Pokud hostitelský počítač vyžaduje zadání položek Uživatelské jméno a Heslo, zadejte hodnoty do polí **ID uživatele** a **Heslo** u účtu hostitelského počítače.
5. Vyberte ikonu tiskárny, kterou chcete sdílet, a poté vyberte možnost **Připojit**. Pokud se zobrazí hlášení **dokončeného nastavení**, vyberte tlačítko **OK**.
6. Otevřete soubor, který chcete tisknout, a tiskněte.

Macintosh

Následující kroky jsou pro Macintosh OS X 10.8.5. U jiných verzí tohoto OS viz Návod Macintosh.

Nastavení hostitelského počítače

1. Instalujte ovladač tiskárny. Viz [Instalace ovladače Macintosh](#).
2. Otevřete složku **Aplikace**, vyberte možnost **Předvolby systému**.
3. Vyberte možnost **Tisk a fax** nebo **Tisk a sken**.
4. V seznamu Tiskárny vyberte tiskárnu, kterou chcete sdílet.
5. Vyberte položku **Sdílet tuto tiskárnu**.

Nastavení klientského počítače

1. Instalujte ovladač tiskárny. Viz [Instalace ovladače Macintosh](#).
2. Otevřete složku **Aplikace**, vyberte možnost **Předvolby systému**.
3. Vyberte možnost **Tisk a fax** nebo **Tisk a sken**.
4. Vyberte možnost **Přidat** nebo symbol **+**.
Zobrazí se okno s názvem sdílené tiskárny.
5. Vyberte přístroj a vyberte možnost **Přidat**.

Windows, tisk

Tisk LPR

Instalace ovladače tiskárny

1. V nabídce **Start** systému Windows vyberte položku **Zařízení a tiskárny** nebo **Tiskárny**.
2. Vyberte položku **Přidat tiskárnu**.
3. Vyberte možnost **Místní tiskárna**.
V některých operačních systémech již může být vybrána položka **Automaticky rozpoznat a nainstalovat tiskárnu typu Plug and Play**. Kliknutím na ni zrušte její výběr.
4. Vyberte místní tiskárnu a vyberte možnost **Další**.
5. Vyberte položku **Vytvořit nový port**.
6. Vyberte možnost **LPR** z rozevírací nabídky **Typ portu**:
7. Vyberte tlačítko **Další**.
8. Zadejte Adresu IP tiskárny.
9. Zadejte název tiskárny.
10. Vyberte tlačítko **OK**.
11. Objeví se dotaz na Ovladač tiskárny. Vyberte položku **Z diskety**.
12. Vyberte tlačítko **Procházet**.
13. Vyberte požadovaný soubor ovladače tiskárny **.inf**.
14. Vyberte tlačítko **Otevřít**.
15. Vyberte tlačítko **OK**.
16. Vyberte ze seznamu model tiskárny.
17. Vyberte tlačítko **Další**.
18. Zobrazí se obrazovka **Pojmenovat tiskárnu**.
19. Zadejte údaje do pole **Název tiskárny**.
20. Vyberte tlačítko **Další**. Zobrazí se **obrazovka Sdílení tiskáren**.
21. Vyberte možnost **Nesdílet** nebo **Sdílet** a zadejte název, umístění a dle potřeby poznámku.
22. Vyberte tlačítko **Další**.
23. Dle potřeby vyberte položku **Nastavit jako výchozí tiskárnu**.
24. Výběrem možnosti **Tisk zkušební stránky** vytiskněte zkušební stránku.
25. Vyberte tlačítko **Dokončit**. Instaluje se ovladač tiskárny.
26. Ověřte přímo u přístroje, že se vytiskla zkušební stránka.

Port protokolu IPP (Internet Printing Protocol)

Protokol IPP (Internet Printing Protocol) je standardní protokol pro tisk a také správu tiskových úloh, formátu médií, rozlišení atd. Protokol IPP lze využít místně i přes Internet, podporováno je i řízení přístupu, autentizace a šifrování, takže oproti jiným starším protokolům jde o mnohem výkonnější a bezpečnější řešení.

Poznámka Tisk přes protokol IPP je ve výchozím nastavení povolen.

Povolení portu IPP

1. Na pracovní stanici spusťte webový prohlížeč a do pole adresy zadejte adresu IP přístroje.
2. Vyberte možnost **Vlastnosti**.
3. Na výzvu zadejte Uživatelské jméno správce (**admin**) a Heslo (**1111**) a vyberte možnost **Přihlásit**. Vyberte možnost **Vlastnosti**.
4. V odkazu **Nastavení sítě** vyberte v hierarchii složek položky **Nezpracovaný TCP/IP, LPR, IPP**.
5. V oddílu **Protokol IPP (Internet Printing Protocol)**:
 - a. Pro **Protokol IPP** vyberte z rozevírací nabídky možnost **Zapnout**. Pole **URI tiskárny** zobrazí http:// adresu IP přístroje a ipp:// adresu IP přístroje. Zadejte požadovaný název tiskárny do pole **Název tiskárny**.
 - b. Vyberte tlačítko **Upřesnit**. Zadejte požadované informace do pole **Atribut IPP**.

Instalace ovladače tiskárny

1. Dodržte níže uvedený postup podle vašeho operačního systému:

Windows 2003

Z pracovní stanice:

 - a. Vyberte ikonu **Místa v síti**.
 - b. Vyberte možnost **Vlastnosti**.

Windows 7

Z pracovní stanice:

 - a. Vyberte položku **Ovládací panely**.
 - b. Vyberte možnost **Síť a internet**.
 - c. Vyberte možnost **Centrum sítí a sdílení**.
 - d. Vyberte možnost **Změnit nastavení adaptéru**.

Windows 2008

Z pracovní stanice:

 - a. Vyberte možnost **Start**, poté **Ovládací panely**.
 - b. Vyberte možnost **Tiskárny**.
 - c. Vyberte možnost **Soubor**, poté **Spustit jako správce**. Přejděte ke kroku 6.
2. Vyberte ikonu **Připojení k místní síti**.
3. Vyberte možnost **Vlastnosti**.

4. Ověřte, že byl nahrán protokol Internet Protocol (TCP/IP) a že je zaškrtnuto příslušné zaškrtačkové pole Vyberte možnost **OK**.
5. Pro:
 - **Windows 2003** - vyberte možnost **Nastavení > Tiskárny**.
 - **Windows Vista** - vyberte možnost **Přidat místní tiskárnu**.
 - **Windows 7** - vyberte možnost **Start > Ovládací panely > Hardware a zvuk > Zařízení a tiskárny**.
6. Vyberte možnost **Přidat tiskárnu** ve sloupci zcela vlevo.
Pro **Windows 7** vyberte možnost **Přidat síťovou tiskárnu, bezdrátovou tiskárnu nebo tiskárnu s technologií Bluetooth**.
7. Zobrazí se okno **Průvodce přidáním tiskárny**. Vyberte tlačítko **Další**.
8. Vyberte možnost **Tiskárna která není uvedena na seznamu**.
9. Podle názvu vyberte sdílenou tiskárnu.
10. Do pole URL vepište **HTTP://** a poté úplný doménový název nebo adresu IP. Název tiskárny může být **Název hostitele** nebo **Název hostitele SMB** uvedený na **Sestavě konfigurace tiskárny**, podle toho, jaký typ převodu názvů na číselné adresy využíváte (**WINS** nebo **DNS**).
11. Vyberte tlačítko **Další**.
12. Vyberte tlačítko **Z diskety** a procházením najdete umístění ovladače, poté vyberte tlačítko **OK**.
13. Vyberte možnost **Model tiskárny** a vyberte tlačítko **OK**.
14. Vyberte možnost **Ano**, pokud se tiskárna má stát výchozí tiskárnou.
15. Klepněte na tlačítko **Další**.
16. Vyberte tlačítko **Dokončit**.

Nezpracovaný tisk TCP/IP (Port 9100)

Nezpracovaný TCP/IP je protokol podobný tisku LPR. Je také označován jako přímé připojení TCP/IP nebo rozhraní sockets, kdy jsou informace zasílány přímo přístroji, který provede tisk, bez nutnosti využívat službu Line Printer Daemon (LPD). Výhodou je to, že spojení zůstane navázáno i v průběhu tisku více souborů a není nutně řazení do fronty, což znamená vyšší rychlost a spolehlivost než v případě tisku LPD. Nezpracovaný TCP/IP jako možnost tisku nabízejí přímo Windows i další aplikace a operační systémy třetích stran

Poznámka Nezpracovaný TCP/IP je ve výchozím nastavení povolen na portu 9100.

Informační kontrolní seznam

Viz [Informační kontrolní seznam](#) v části [Konfigurace statického adresování IPv4 na přístroji](#).

Postup konfigurace portu 9100

1. Na pracovní stanici spusťte webový prohlížeč a do pole adresy zadejte adresu IP přístroje.
2. Klepněte na položku **Properties** (Vlastnosti).
3. Na výzvu zadejte Uživatelské jméno správce (**admin**) a Heslo (**1111**) a vyberte možnost **Přihlásit**. Vyberte možnost **Vlastnosti**.
4. V odkazu **Nastavení sítě** v hierarchii složek vyberte **Raw TCP/IP, LPR, IPP**.

5. V oblasti **Nezpracovaný TCP/IP**:
 - a. Vyberte možnost **Zapnout**.
 - b. V poli **Číslo portu** zadejte požadované číslo portu (1 - 65535).
6. Výběrem možnosti **Použít** uložte změny nebo výběrem možnosti **Zpět** obnovte původní hodnoty nastavení.

Poznámka Nastavení vstupují v platnost až po restartu.

Instalace ovladače tiskárny

Viz [Ovladače pro Windows](#).

Konfigurace ovladače tiskárny Windows

Ruční konfigurace ovladače tiskárny

Pokud chcete konfigurovat ovladač tiskárny bez použití obousměrné komunikace:

Postupujte podle těchto pokynů:

1. Vyberte nabídku **Start** ve Windows.
2. V závislosti na používaném operačním systému přejděte na **Tiskárny** nebo **Zařízení a tiskárny**.
3. Vyberte **ikonu** tiskárny a poté možnost **Předvolby tisku**.
4. Postupně vybírejte karty a měňte výchozí nastavení tiskárny dle potřeby..
5. Klepněte na tlačítko **Apply** (Použít).
6. Klepněte na tlačítko **OK**.

Podpora obousměrné komunikace

Dodržte níže uvedený postup podle vašeho operačního systému:

1. Vyberte nabídku **Start** ve Windows.
2. V závislosti na používaném operačním systému přejděte na **Tiskárny** nebo **Zařízení a tiskárny**.
3. Vyberte **ikonu** tiskárny a poté vyberte možnost **Vlastnosti tiskárny**.
4. Vyberte kartu **Porty**.
5. Zaškrtněte pole **Povolit podporu obousměrné komunikace**.
Obousměrná komunikace do ovladače tiskárny automaticky přenese možnosti, které jsou dodávány s tiskárnou. Okno Předvolby tisku poskytne informace o provozním stavu tiskárny, aktivních úlohách, dokončených úlohách a stavu papíru.
6. Vyberte možnost **OK**.

AirPrint

AirPrint představuje softwarovou funkci umožňující tisk z mobilních zařízení se systémem Apple iOS a zařízení se systémem Mac OS bez nutnosti používat ovladač. Tiskárny podporující funkci AirPrint vám umožní tisknout přímo z počítače Macintosh nebo zařízení iPhone, iPad nebo iPod touch.

Poznámky:

- Funkci AirPrint nepodporují všechny aplikace.
 - Bezdrátová zařízení se musí nacházet ve stejné bezdrátové síti jako tiskárna.
 - Aby mohla funkce AirPrint správně pracovat, je třeba povolit oba protokoly IPP i Bonjour (mDNS).
 - Zařízení, ze kterého se úlohy AirPrint odesílají, se musí nacházet ve stejné podsíti jako tiskárna. Pokud chcete umožnit zařízení tisknout z různých podsítí, nastavte svoji síť tak, aby v podsítích podporovala vícesměrové vysílání DNS.
 - Tiskárny s podporou funkce AirPrint podporují zařízení iPad (všechny modely), iPhone (3GS a novější) a iPod touch (3. generace nebo novější) s nejnovější verzí systému iOS.
 - Zařízení s operačním systémem Macintosh musí využívat systém Mac OS 10.7 nebo novější.
1. Spusťte webový prohlížeč, do adresního pole zadejte adresu IP tiskárny a stiskněte klávesu **Enter** nebo **Return**.
 2. Vyberte tlačítko **Přihlásit** a zadejte **ID** (admin) a **Heslo** (1111).
 3. Klepněte na **Vlastnosti** > **Nastavení sítě** > **AirPrint**.
 4. Abyste povolili AirPrint, vyberte možnost **Povolit**.
- Poznámka:** Dle výchozího nastavení se po aktivaci obou funkcí IPP a Bonjour (mDNS) aktivuje také funkce AirPrint. Tato nastavení povolíte volbou možnosti **Vlastnosti** > **Nastavení sítě** > **Nezpracovaný TCP/IP, LPR, IPP** a **Vlastnosti** > **Nastavení sítě** > **mDNS**.
5. Pokud budete chtít změnit název tiskárny, zadejte do pole **Popisné jméno** nový název.
 6. Umístění tiskárny lze zadat do pole **Umístění**.
 7. Fyzické umístění nebo adresu tiskárny lze zadat do pole **Zeměpisné umístění**, kde zadejte **Zeměpisnou šířku** a **Zeměpisnou délku** ve tvaru desetinného čísla. Určité místo může mít souřadnice například +170,1234567 a +70,1234567.
 8. Vyberte tlačítko **Použít**.
 9. Nové nastavení se projeví až po restartování tiskárny.

Google Cloud Print

Google Cloud Print je služba umožňující tisk na tiskárnu z chytrého telefonu, tabletu nebo jakéhokoli jiného zařízení připojeného k webu. Stačí si na tiskárně vytvořit účet Google a službu Google Cloud Print můžete hned začít využívat. Dokument nebo e-mail pak můžete tisknout pomocí operačního systému Chrome, prohlížeče Chrome nebo aplikace Gmail™/ Google Docs™ na mobilním zařízení, takže na mobilní zařízení nemusíte instalovat ovladač tiskárny. Nahlédněte na web Google na adrese <http://www.google.com/cloudprint/learn/> případně <http://support.google.com/cloudprint>, kde najdete o službě Google Cloud Print více informací.

Poznámky:

- Zkontrolujte, zda je tiskárna zapnutá a připojená ke kabelové nebo bezdrátové síti, z níž je přístup na Internet.
 - V závislosti na nastavení zabezpečení nemusí váš firewall propustit provoz Google Cloud Print.
 - Založte si e-mailový účet Google.
 - Nakonfigurujte tiskárnu tak, aby používala protokol IPv4.
 - Podle potřeby nakonfigurujte nastavení proxy serveru.
1. Spusťte webový prohlížeč, do adresního pole zadejte adresu IP tiskárny a stiskněte klávesu **Enter** nebo **Return**.
 2. Vyberte tlačítko **Přihlásit** a zadejte **ID** (admin) a **Heslo** (1111).
 3. Klepněte na **Vlastnosti > Nastavení sítě > Google Cloud Print**.
 4. Pokud budete chtít změnit název tiskárny, zadejte do pole **Název tiskárny** nový název.
 5. Pokud potřebujete povolit proxy server, vyberte možnost **Nastavení proxy** a zadejte informace o proxy.
 6. Vyberte možnost **Test připojení** a ověřte, že je spojení s tiskárnou v pořádku
 7. Vyberte položku **Registrovat** a tím zařízení zaregistrujte do služby Google Cloud Print.
- Poznámka:** Pokud se po klepnutí na možnost **Registrovat** nezobrazí odkaz **Získat Url**, obnovte stránku CentreWare Internet Services a klepněte na **Registrovat**.
8. Klepněte na odkaz **Získat Url**, který se zobrazí. Otevře se web Google Cloud Print, na němž dokončíte registraci.
 9. Vyberte možnost **Dokončit registraci tiskárny**.
 10. Tiskárna je nyní registrována ve službě Google Cloud Print. Vyberte možnost **Spravovat vaši tiskárnu**. Seznam zobrazí zařízení podporující službu Google Cloud Print.

Nastavení skenování do počítače

Tato část vysvětluje, jak konfigurovat funkce Skenování do sítě a Skenování do místního PC.

Přehled

Funkce Skenování do sítě umožňuje skenování z přístroje do počítače přes počítačovou síť. Funkce Skenování do místního PC umožňuje skenování z přístroje do počítače připojeného kabelem USB.

Informační kontrolní seznam

Zkontrolujte, že je instalována aplikace Xerox Easy Printer Manager.

Poznámka Program Xerox Easy Printer Manager lze použít pouze ve Windows.

Program Xerox Easy Printer Manager lze využít ke změně nastavení skenování a k přidávání a odebrání složek, do nichž budou ukládány skenované dokumenty.

Poznámka Aby bylo možno využít funkci Skenování do místního PC, je důležité při instalaci programu Xerox Easy Printer Manager vybrat možnost **Doporučená**.

Snímání do síťového počítače

1. Spusťte aplikaci **Xerox Easy Printer Manager**. Vyberte možnost **Start > Programy** nebo **Všechny programy > Tiskárny Xerox > Xerox Easy Printer Manager > Easy Printer Manager**.
2. Vyberte tlačítko **Přepnout na Rozšířený režim** v horní části okna.
3. Vyberte v poli **Seznam tiskáren** tiskárnu, případně ji přidejte.
4. Vyberte tlačítko **Nastavení skenování do PC**. Zobrazí se obrazovka **Nastavení skenování do PC**.
5. Vyberte možnost **Povolit skenování z panelu přístroje**.
6. Vyberte požadovaná nastavení pro **Nastavení skenování**:
 - Barva výstupu
 - Rozlišení
 - Velikost předlohy
7. Vyberte požadovaná nastavení pro **Nastavení souboru**:
 - Uložit do
 - Formát souboru
 - Jazyk OCR
 - Po rozpoznání odstranit původní obrázek

8. Vyberte požadovanou možnost v oblasti **Činnosti po uložení**:
 - Informovat při dokončení
 - Otevřít ve výchozí aplikaci
 - E-mail
 - Žádná
9. Vyberte tlačítko **Uložit**.

Snímání do místního počítače

Jde o základní metodu skenování pro přístroje s připojením USB.

1. Zkontrolujte, jestli je tiskárna připojená kabelem USB k počítači a zapnutá.
2. Spusťte aplikaci Xerox Easy Printer Manager.

Poznámka Aby bylo možno využít funkci Skenování do místního PC, je důležité při instalaci programu Xerox Easy Printer Manager vybrat možnost **Doporučená**.
3. Spusťte aplikaci **Xerox Easy Printer Manager**. Vyberte možnost **Start, Programy** nebo **Všechny programy, Tiskárny Xerox, Xerox Easy Printer Manager** a vyberte možnost **Easy Printer Manager**.
4. Vyberte tlačítko **Přepnout na Rozšířený režim** v horní části okna.
5. Dle potřeby vyberte v poli **Seznam tiskáren** tiskárnu.
6. Vyberte tlačítko **Nastavení skenování do PC**. Zobrazí se obrazovka **Nastavení skenování do PC**.
7. Vyberte možnost **Povolit skenování z panelu přístroje**.
8. Vyberte požadovaná nastavení pro **Nastavení skenování**:
 - Barva výstupu
 - Rozlišení
 - Velikost předlohy
9. Vyberte požadovaná nastavení pro **Nastavení souboru**:
 - Uložit do
 - Formát souboru
 - Jazyk OCR
 - Po rozpoznání odstranit původní obrázek
10. Vyberte požadovanou možnost v oblasti **Činnosti po uložení**:
 - Informovat při dokončení
 - Otevřít ve výchozí aplikaci
 - E-mail
 - Žádná
11. Vyberte tlačítko **Uložit**.

Nastavení faxu (WorkCentre 3025NI)

Tato část vysvětluje postup nastavení funkce Fax u přístroje.

Tato část zmiňuje následující témata:

- [Přehled](#)
- [Zapnutí faxování z přístroje](#)
- [Výchozí nastavení faxu pomocí CentreWare Internet Services](#)
- [Nastavení faxovaného dokumentu na přístroji](#)
- [Faxový adresář](#)

Přehled

Funkce Fax umožňuje přenos papírových dokumentů mezi faxovými přístroji (i více než dvěma) po vyhrazené telefonní lince.

Informační kontrolní seznam

Než začnete, zkontrolujte, zda jsou dostupné následující položky anebo byly provedeny následující úkoly:

- Zkontrolujte, že je přístroj v aktuální konfiguraci plně funkční.
- Zkontrolujte, zda má přístroj přístup k telefonní lince.
- Získejte telefonní číslo, které nastavíte jako faxové číslo přístroje.
- Připojte telefonní linku nebo linky k faxovému portu nebo portům přístroje.

Zapnutí faxování z přístroje

1. Stiskněte tlačítko **Stav přístroje**.
2. Pomocí šipek nahoru/dolů vyberte možnost **Nastavení faxu** a stiskněte tlačítko **OK**.
3. Po zobrazení výzvy zadejte Heslo správce (**1111**).
4. Pomocí šipek nahoru/dolů vyberte možnost **Zapnout/Vypnout**.
5. Pomocí šipek nahoru/dolů vyberte možnost **Zapnout/Vypnout**.
6. Stiskněte tlačítko **OK**.

Testování funkce Fax

1. Stiskněte tlačítko **Fax** na ovládacím panelu přístroje.
2. Pomocí alfanumerické klávesnice zadejte číslo faxového přístroje v okolí.
3. Vložte dokumenty do podavače a stiskněte tlačítko **Start**.
4. Ověřte, že byly dokumenty přijaty druhým faxovým přístrojem.

Výchozí nastavení faxu pomocí CentreWare Internet Services

1. Na pracovní stanici spusťte webový prohlížeč a do pole adresy zadejte adresu IP přístroje.
2. Stiskněte klávesu **Enter**.
3. Klepněte na položku **Properties** (Vlastnosti).
4. Na výzvu zadejte Uživatelské jméno správce (**admin**) a Heslo (**1111**) a vyberte možnost **Přihlásit**. Vyberte možnost **Vlastnosti**.
5. V odkazu **Nastavení přístroje** vyberte odkaz **Fax**.
6. Vyberte odkaz **Obecně**.
7. V oblasti **ID a faxové číslo zařízení**:
 - a. Zadejte ID do pole **ID zařízení**.
 - b. Zadejte faxové číslo do pole **Faxové číslo**.
8. V oblasti **Změna výchozích**:
 - a. Z rozevírací nabídky **Rozlišení** vyberte jednu z dostupných možností:
 - b. Z rozevírací nabídky **Světlejší/tmavší** vyberte jednu z dostupných možností.
 - c. Vyberte požadovanou možnost v poli **Velikost předlohy**.
9. V oblasti **Odeslání**:
 - a. Z rozbalovací nabídky **Interval opak. volby** vyberte počet minut před opakováním vytáčení.
 - b. Z rozbalovací nabídky **Počet opak. voleb** vyberte počet opakování vytáčení.
 - c. Pokud místní telefonní systém vyžaduje prefix před faxovými čísly, vyberte možnost **Zapnout** a zadejte prefix do pole **Předvolba vytáčení**.
 - d. Zaškrtnutím pole **Režim ECM** zapnete režim korekce chyb.
 - e. Z rozevírací nabídky **Potvrzení faxu** vyberte jednu z dostupných možností potvrzení odeslání.
 - **Vypnuto**
 - **Zapnuto** - tiskne potvrzení při odeslání faxu.
 - **Při chybě** - tiskne potvrzení při chybě.
10. V oblasti **Příjem**:
 - a. Z rozevírací nabídky **Režim příjmu** vyberte požadovanou možnost pro linku:
 - **Telefon** - přijme fax zvednutím sluchátka.
 - **Fax** - reaguje na příchozí faxový hovor a okamžitě přejde do režimu příjmu faxu.
 - **Záznamník/Fax** - vyberte, pokud je k přístroji připojen záznamník.
 - b. Z rozbalovací nabídky **Počet zazvonění** vyberte počet zazvonění, po nichž přístroj přijme hovor.
 - c. Zaškrtnutím pole **Uvádět název příjmu** zapnete tisk čísla stránky a data/času příjmu na dolní okraj všech stránek přijatého faxu.
 - d. Zaškrtněte pole **Kód zahájení příjmu**, pokud chcete příjem faxu zahájit pomocí druhého telefonu připojeného ke konektoru na zadní straně přístroje. Vyberte z nabídky požadovaný kód zahájení příjmu (výchozí je 9).

- e. Z rozbalovací nabídky **Zabezpečený příjem** vyberte jednu z následujících možností, aby přístroj ukládat přijaté faxy do fronty úloh jako Zabezpečeně přijaté. Tyto faxy zůstanou ve frontě a budou z ní uvolněny až poté, co uživatel zadá uvolňovací heslo.
- **Vypnuto**
 - **Zapnout** - tato možnost vyžaduje zadání hesla Zabezpečeného příjmu a výběr možnosti **Použit**.
 - **Tisknout fax v režimu zabezpečeného příjmu** - tato možnost je k dispozici pouze při výběru možnosti **Zapnout** v nabídce Zabezpečený příjem. Vyberte tlačítko **Tisk** a zadejte heslo zabezpečeného příjmu. Vyberte tlačítko **Použit**.
- f. Chcete-li, aby tiskárna zmenšila přichozí fax tak, aby se vešel na vybraný papír, vyberte možnost **Aut. zmenšení**.
- g. V poli **Oříznout na formát** zadejte údaje o velikosti faxu, který lze zahodit.
- Poznámka** Funkce Oříznout na formát není dostupná současně s funkcí Aut. zmenšení.
- h. Z rozbalovací nabídky **2stranné** vyberte jednu z následujících možností tisku na obě strany jednoho papíru:
- **Vypnuto**
 - **Dlouhý okraj** - tiskne na obě strany podél dlouhého okraje papíru.
 - **Krátký okraj** - tiskne na obě strany podél krátkého okraje papíru.
11. Výběrem tlačítka **Použit** uložte změny.
12. Vyberte možnost **OK** poté, co se zobrazí dotaz na potvrzení.

Nastavení faxovaného dokumentu na přístroji

V zájmu kvality před zahájením přenosu faxu proveďte nastavení možností faxování podle vkládaného dokumentu. Podrobný postup faxování viz kapitola [Fax](#) v Uživatelské příručce.

Faxový adresář

Postup vytvoření adresáře faxových čísel viz kapitola [Adresář](#) v Uživatelské příručce.

Papír a média

3

V této kapitole jsou informace o různých typech a formátech materiálu, který lze v přístroji použít, zásobnících papíru a typech a formátu materiálu, který jednotlivé zásobníky podporují.

Obsah kapitoly:

- Vkládání papíru
- Nastavení formátu a typu papíru
- Specifikace médií
- Vkládání předloh
- Místo výstupu médií

Vkládání papíru

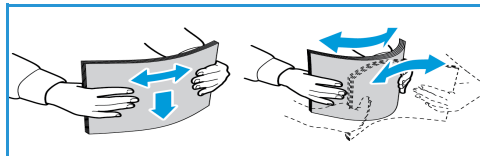
Výchozím zásobníkem u tohoto přístroje je zásobník 1.

V zásobnících lze používat média různých formátů a typů. Podrobné specifikace médií naleznete v části [Specifikace médií](#).

Příprava papíru před vložením

Před vložením do zásobníku papír prohněte nebo prolustujte, aby se oddělily listy na okraji stohu. Oddělí se tak slepené listy papíru a sníží se možnost zaseknutí papíru.

Poznámka: Abyste zamezili zasekávání a nesprávnému podávání papíru, vyjměte vždy papír z balení, až když je potřeba.



Použití zásobníku 1

Zásobník 1 je umístěn na přední části přístroje. Pokud ho nepoužíváte, zavřete ho, aby byl přístroj skladnější. Tento zásobník používejte k tisku na standardní média, na průhledné fólie, štítky, obálky nebo pohlednice.

Pro všechna speciální média používejte ruční režim.

Vhodným tiskovým médiem je obyčejný papír formátu od 76 mm x 127 mm do 216 mm x 356 mm, s gramáží od 60 g/m do 163 g/m. Podrobné specifikace médií naleznete v části [Specifikace médií](#).

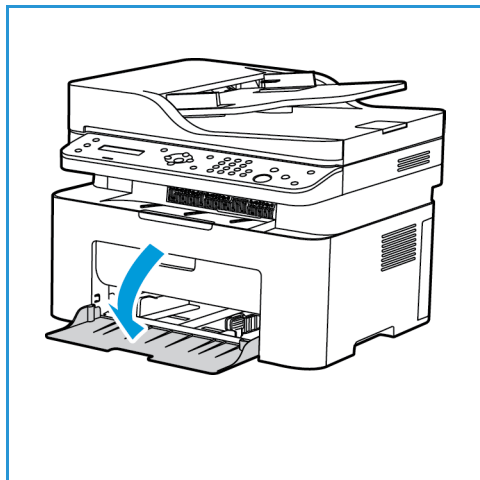
Naplnění zásobníku 1

1. Sklopte zásobník 1, umístěný na čelní straně přístroje.
2. Připravte stoh papíru k vložení do přístroje – prohněte ho nebo prolustujte. Vyrovnajte hrany na rovném povrchu. Pohlednice, obálky a štítky před vložením do zásobníku vyrovnajte, aby nebyly pokroucené.

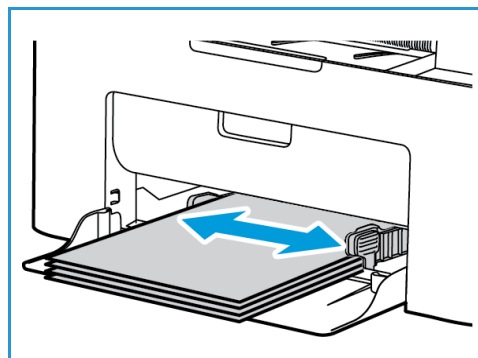
Poznámka: Pro automatický režim se do zásobníku vejde maximálně 150 listů kancelářského papíru s gramáží 80 g/m, 1 list fólie nebo 1 obálka. V režimu ručního podavače, zvoleném v tiskovém ovladači na kartě Papír, zásobník pojme 1 list kteréhokoli z typů médií. Pro speciální média se použití ručního režimu rozhodně doporučuje.

3. Vložte tiskový materiál mezi vodítka šířky tiskovou stranou nahoru.

Poznámka: Fólie držte za okraje a nedotýkejte se tiskové strany.



- Upravte vodítko papíru podle šířky stohu tiskového materiálu. Vodítko lze přesunout směrem ke středu zásobníku zatlačením; naopak k vnějšímu okraji zásobníku lze vodítko přesunout po jeho uvolnění stisknutím. Zkontrolujte, jestli jste do přístroje nevložili příliš mnoho tiskového materiálu.
- Při tisku z počítače vždy přejděte v tiskovém ovladači na kartu **Papír** a zadejte správný formát a typ papíru. Pokud nepotvrdíte údaje o papíru, může docházet k prodlevám při tisku. Informace k nastavení typu a formátu papíru na ovládacím panelu naleznete v části [Nastavení formátu a typu papíru](#).



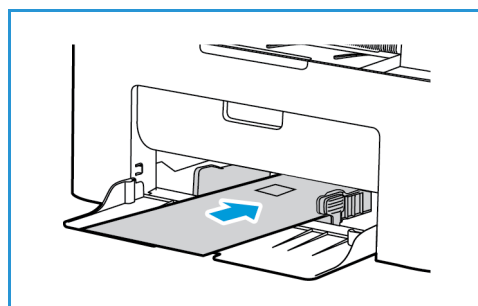
Poznámka: Nastavení provedená v ovladači tiskárny v počítači mají přednost před nastaveními na ovládacím panelu.

Režim tisku obálek

- Před vložením obálky do zásobníku vždy vyhladte všechny nerovnosti.

Poznámky:

- Do zásobníku lze vložit jednu obálku. Při tisku obálek a jiných speciálních médií musí být v tiskovém ovladači na kartě **Papír** jako zdroj vybrán **Ruční podavač**.
 - Další informace o specifikaci médií naleznete v části [Specifikace médií](#).
- Obálku vložte podle obrázku krátkou stranou dovnitř, chlopněmi dolů.
 - Upravte vodítko papíru podle šířky tiskového materiálu.
 - Při tisku z počítače vždy přejděte v tiskovém ovladači na kartu **Papír** a zadejte správný formát a typ papíru. Jako zdroj je nutné vybrat **Ruční podavač**. Pokud nepotvrdíte údaje o papíru, může docházet k prodlevám při tisku.




Poznámka: Informace k nastavení typu a formátu papíru na ovládacím panelu naleznete v části [Nastavení formátu a typu papíru](#).

Poznámka: Nastavení provedená v ovladači tiskárny v počítači mají přednost před nastaveními na ovládacím panelu.

Nastavení formátu a typu papíru

Po vložení papíru do zásobníku nastavte formát a typ papíru na ovládacím panelu. Tato nastavení pak budou použita pro režimy kopírování a faxování. Při tisku z počítače vyberte formát a typ papíru v používané aplikaci.

Jinou možností, jak v počítači změnit velikost a typ papíru, je vybrat možnost **Xerox Easy Printer Manager** >  **(přepnutí do rozšířeného režimu)** > **Nastavení zařízení**.

Poznámka: Nastavení provedená v ovladači tiskárny v počítači mají přednost před nastaveními na ovládacím panelu.

Nastavení formátu papíru

1. Stiskněte tlačítko **Stav přístroje** na ovládacím panelu.
2. Pomocí šipek nahoru/dolů vyberte možnost **Nastavení systému** a stiskněte tlačítko **OK**.
3. Pomocí šipek nahoru/dolů vyberte možnost **Nastavení papíru** a stiskněte tlačítko **OK**.
4. Pomocí šipek nahoru/dolů vyberte možnost **Velikost papíru** a stiskněte tlačítko **OK**.
5. Pomocí šipek nahoru/dolů vyberte požadovaný zásobník papíru a stiskněte tlačítko **OK**.
6. Pomocí šipek nahoru/dolů vyberte požadovaný formát papíru.
7. Výběr uložte stisknutím tlačítka **OK**.
8. Opakovaným stisknutím tlačítka **Zpět** přejděte zpět do režimu připravenosti.

Pokud chcete použít papír zvláštního formátu, vyberte uživatelský formát papíru v ovladači tiskárny.

Nastavení typu papíru

1. Stiskněte tlačítko **Stav přístroje** na ovládacím panelu.
2. Pomocí šipek nahoru/dolů vyberte možnost **Nastavení systému** a stiskněte tlačítko **OK**. V případě potřeby aktivujte použití alfanumerické klávesnice.
3. Pomocí šipek nahoru/dolů vyberte možnost **Nastavení papíru** a stiskněte tlačítko **OK**.
4. Pomocí šipek nahoru/dolů vyberte možnost **Typ papíru** a stiskněte tlačítko **OK**.
5. Pomocí šipek nahoru/dolů vyberte požadovaný zásobník papíru a stiskněte tlačítko **OK**.
6. Pomocí šipek nahoru/dolů vyberte požadovaný typ papíru.
7. Výběr uložte stisknutím tlačítka **OK**.
8. Opakovaným stisknutím tlačítka **Zpět** přejděte zpět do režimu připravenosti.

Specifikace médií

Zásady pro použití médií

Při výběru nebo vkládání papíru, obálek a jiných speciálních tiskových médií dodržujte tyto zásady:

- Pokud se budete pokoušet tisknout na vlhký, pokroucený, pomačkaný nebo potrhaný papír, může dojít k zaseknutí papíru v přístroji nebo ke zhoršení kvality tisku.
- Používejte jen velmi kvalitní kopírovací papír. Nepoužívejte papír s raženým písmem, děrováním ani příliš jemným nebo hrubým povrchem.
- Nevybalujte papír, dokud není potřeba. Krabice ukládejte na palety nebo police, ne na podlahu. Na zabalený ani vybalený papír nepokládejte těžké předměty. Chraňte papír před vlhkem a jinými vlivy, které by mohly způsobit pomačkání nebo pokroucení.
- Papír se musí skladovat v neprodyšném obalu (jakýkoli plastový obal nebo pytel), aby ho nepoškodil prach a vlhkost.
- Vždy používejte papír a ostatní média, která odpovídají specifikacím.
- Používejte jen kvalitně vyrobené obálky s přesnými a plochými přehyby.
 - NEPOUŽÍVEJTE obálky se sponami a uzávěry.
 - NEPOUŽÍVEJTE obálky s výřezy, vnitřní povrchovou vrstvou, samolepicím uzavíráním ani jinými syntetickými materiály.
 - NEPOUŽÍVEJTE poškozené ani nekvalitně vyrobené obálky.
- Používejte jen speciální média doporučená pro laserové tiskárny.
- Aby se speciální média, například fólie nebo štítky, neslepovala, po vytištění je vyndejte z výstupní přihrádky.
- Fólie po vyndání z přístroje položte na rovnou plochu.
- Nenechávejte speciální média dlouho v ručním podavači. Může se na nich usadit prach a špína, které způsobí tečky na výtisku.
- S fóliemi a křídovým papírem zacházejte opatrně, aby na nich nevznikly šmouhy po otiscích prstů.
- Aby fólie nevybledly, nevystavujte je delší dobu slunečnímu světlu.
- Nepoužitá média skladujte při teplotě 15 °C až 30 °C. Relativní vlhkost musí být v rozmezí 10 % až 70 %.
- Nevkládejte do zásobníku papír nad maximální úroveň naplnění, označenou značkou ▽▽▽ .
- Ověřte, zda lepidlo na štítcích snese po dobu 0,1 sekundy fixační teplotu 200 °C.
- Zkontrolujte, jestli není mezi štítky nezakrytý lepicí materiál.



UPOZORNĚNÍ: Nezakryté oblasti mohou způsobit, že se štítky při tisku odlepí z podkladu a zaseknou se v přístroji. Nezakrytý lepicí materiál může také poškodit součásti přístroje.

- Listy se štítky nevkładejte do přístroje víckrát. Lepicí materiál je určen pouze pro jeden průchod přístrojem.
- Nepoužívejte štítky, které se odlepují od podkladu, jsou pomačkané, mají vzduchové bubliny nebo jiné poškození.

Typy médií

Poznámka: Některé z uvedených funkcí nemusejí být pro konkrétní model k dispozici. Ověřte používaný typ přístroje v příručce [Začínáme](#).

V následující tabulce jsou uvedeny typy médií podporované jednotlivými zásobníky při kopírování, tisku a faxování pro tyto formáty:

- A4 210 x 297 mm
- Letter 216 x 279 mm
- Legal 216 x 355 mm
- Oficio 216 x 343 mm
- Folio 216 x 330 mm

Klávesa:

podporováno nepodporováno

Typ	Podporované gramáže	Zásobník 1 Automatické podávání	Zásobník 1 Ruční podávání
Obyčejný	70 až 90 g/m	O	O
Silný	91 až 105 g/m	O	O
Tenký	60 až 70 g/m	O	O
Bavlněný	75 až 90 g/m	X	O
Barevný	75 až 90 g/m	X	O
Předtištěný	75 až 90 g/m	X	O
Recyklovaný	70 až 90 g/m	O	O
Fólie (jen A4 / Letter)	138 až 146 g/m	X	O
Štítky	120 až 150 g/m	X	O
Tvrký papír	121 až 163 g/m	O	O
Kancelářský	105 až 120 g/m	O	O
Archivační	105 až 120 g/m Tuto možnost zvolte tehdy, když potřebujete výtisk uchovat po dlouhou dobu, například pro archivaci.	O	O

V následující tabulce jsou typy médií podporované jednotlivými zásobníky při tisku pro tyto formáty:

- JIS B5 182 x 257 mm
- ISO B5 176 x 250 mm
- Executive 184,2 x 266,7 mm
- A5 148,5 x 210 mm
- A6 105 x 148,5 mm
- Pohlednice 101,6 x 152,4 mm
- Obálky Monarch 98,4 x 190,5 mm
- Obálky DL 110 x 220 mm
- Obálky C5 162,0 x 229 mm
- Obálky C6 114 x 162 mm
- Ne. 10 obálek 105 x 241 mm

Klávesa:

O podporováno

X nepodporováno

Typ	Podporované gramáže	Zásobník 1 Automatické podávání	Zásobník 1 Ruční podávání
Obyčejný	70 až 90 g/m	O	O
Silný	91 až 105 g/m	O	O
Tenký	60 až 70 g/m	O	O
Bavlněný	75 až 90 g/m	X	O
Barevný	75 až 90 g/m	X	O
Předtištěný	75 až 90 g/m	X	O
Recyklovaný	70 až 90 g/m	O	O
Pohlednice	Tvrдый papír 121 až 163 g/m	X	O
Obálky	75 až 90 g/m	X	O

Vkládání předloh

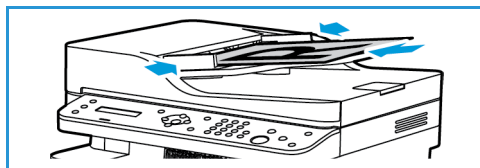
Předlohy lze vkládat do automatického podavače předloh nebo na sklo pro předlohy.

Poznámka: Některé z uvedených funkcí nemusí být pro konkrétní model k dispozici. Ověřte používaný typ přístroje v příručce [Začínáme](#).

Automatický podavač předloh

Do automatického podavače předloh se vejde maximálně 40 předloh s gramáží 80 g/m.

1. Předlohy, které chcete snímat, vložte lícovou stranou nahoru do vstupní přihrádky automatického podavače předloh, a to horní stranou doleva.
2. Posuňte vodítka předloh tak, aby se lehce dotýkala obou stran předlohy.

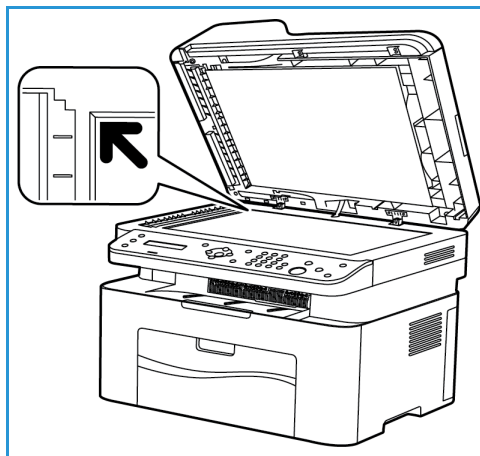


Sklo pro předlohy

Sklo pro předlohy lze použít pro nadměrně velké, pomačkané nebo poškozené předlohy nebo pro knihy a časopisy.

1. Otevřete automatický podavač předloh, jednotlivé předlohy vkládejte lícovou stranou dolů na sklo pro předlohy a zarovnejte je do levého zadního rohu.
2. Výchozí formát předlohy je 8,5 x 11" nebo A4. U ostatních formátů předloh změňte možnost **Velikost předlohy**. Prečtete si informace v části [Možnosti kopírování](#).

Poznámka: Předlohy se snímají pouze jednou i při volbě více kopií.



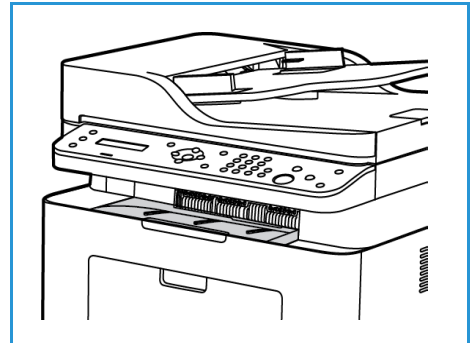
Místo výstupu médií

Poznámka: Některé z uvedených funkcí nemusí být pro konkrétní model k dispozici. Ověřte používaný typ přístroje v příručce [Začínáme](#).

Výstupní přihrádka

U přístroje je k dispozici jedno místo výstupu:

- Výstupní přihrádka (lícem dolů), do které se vejde maximálně 100 listů papíru s gramáží 80 g/m, 10 fólií a 10 listů se štítky.



Používání výstupní přihrádky

Do výstupní přihrádky se výtisky ukládají potisknou stranou dolů v pořadí, ve kterém byly vytištěny.

Místo výstupu médií

Tento produkt umožňuje velmi kvalitní tisk elektronických dokumentů. Tiskárnu lze používat prostřednictvím počítače s nainstalovaným odpovídajícím ovladačem tiskárny. Všechny ovladače tiskárny, které lze pro přístroj použít, najdete na disku CD s ovladači. Jejich aktuální verze je také možné stáhnout z webu společnosti Xerox na adrese www.xerox.com.

Obsah kapitoly:

- [Tisk v systému Windows](#)
- [Xerox Easy Printer Manager \(EPM\)](#)
- [Tisk v systému Macintosh](#)
- [Tisk v systému Linux](#)
- [Tisk v systému Unix](#)

Tisk v systému Windows

V této části je uveden postup tisku a přehled funkcí dostupných při tisku v systému Windows.





Poznámky:

- Některé možnosti mohou být nedostupné v závislosti na modelu a konfiguraci tiskárny.
- Obrázky mají pouze vzorovou funkci.

Postup tisku

Dokumenty lze tisknout z počítače pomocí dodaných ovladačů tiskárny. Ovladač tiskárny musí být nainstalovaný ve všech počítačích, které přístroj využívají k tisku.

Poznámka: Vyberete-li některou možnost v okně **Vlastnosti tisku** nebo **Předvolby**, může se zobrazit

varovný symbol  nebo . Symbol  znamená, že danou možnost lze vybrat, ale nedoporučuje se to, zatímco symbol  znamená, že danou možnost kvůli aktuálnímu nastavení přístroje nebo prostředí nelze vůbec vybrat.

1. V aplikaci vyberte příkaz **Tisk**.
2. V rozevíracím seznamu **Tiskárna: Název** vyberte požadovaný přístroj.
3. Chcete-li nastavit možnosti tisku na jednotlivých kartách, klepněte na tlačítko **Vlastnosti** nebo **Předvolby**. Další informace naleznete v těchto částech:
 - [karta Oblíbené](#)
 - [karta Základní](#)
 - [karta Papír](#)
 - [karta Grafika](#)
 - [karta Rozšířené](#)
 - [karta Earth Smart](#)
 - [karta Xerox](#)
4. Potvrďte výběr klepnutím na tlačítko **OK**.
5. Klepnutím na tlačítko **OK** vytisknete dokument.

Karta Oblíbené

Karta **Oblíbené** obsahuje seznam výchozích oblíbených položek a také oblíbených položek vytvořených uživatelem.

Pomocí možnosti **Oblíbené**, zobrazené na každé kartě s výjimkou karty **Xerox**, lze uložit aktuální předvolby pro pozdější použití.

Chcete-li uložit některou položku do seznamu **Oblíbené**, postupujte následovně:

1. Podle potřeby upravte parametry na jednotlivých kartách.
2. Klikněte na tlačítko **Uložit**.
3. Zadejte název a popis a poté vyberte požadovanou ikonu.

4. Klikněte na tlačítko **OK**. Při uložení položky do seznamu Oblíbené budou uloženy všechny aktuálně nastavené parametry ovladače.

Chcete-li použít některé uložené nastavení, stačí je jednoduše vybrat na kartě Oblíbené. Přístroj bude nyní nastaven podle zvolené sady parametrů.

Chcete-li některé uložené nastavení odstranit, vyberte je na kartě Oblíbené a klikněte na tlačítko **Odstranit**.

Poznámka: Odstranit lze pouze oblíbené položky vytvořené uživatelem.

Karta Náhled

Karta **Náhled** na pravém panelu je zobrazena pouze na kartě Oblíbené. Obsahuje grafický souhrn zvolených parametrů.

Karta Podrobnosti

Karta **Podrobnosti** na pravém panelu je zobrazena pouze na kartě Oblíbené. Obsahuje souhrn zvolené položky ze seznamu Oblíbené a jsou zde uvedeny nekompatibilní volby.

Karta Papír

Karta **Papír** je zobrazena na pravém panelu každé z hlavních karet, kromě karet Oblíbené a Xerox. Obsahuje grafický souhrn zvolených parametrů.

Karta Zařízení

Karta **Zařízení** je zobrazena na pravém panelu každé z hlavních karet, kromě karet Oblíbené a Xerox. Obsahuje souhrn nastavených parametrů zařízení.

Stav tiskárny

Poznámka: Vzhled okna Stav tiskárny a jeho obsah, uvedený v této uživatelské příručce, se může od skutečného vzhledu v závislosti na konkrétním přístroji či používaném operačním systému lišit.

Prostřednictvím možnosti **Stav tiskárny**, zobrazené na každé kartě, lze sledovat stav přístroje a získat o něm potřebné informace. Dialogové okno Stav tiskárny Xerox nabízí následující možnosti:

Úroveň toneru

Můžete zobrazit úroveň zbývající náplně v jednotlivých tonerech. Údaje o přístroji a počtu tonerových náplní, zobrazené v tomto okně, se mohou v závislosti na používaném přístroji lišit. Pro některé přístroje není tato funkce k dispozici.

Možnost

Můžete nastavit upozornění související s tiskovou úlohou.

Objednat spotřební materiál

Tonerové náplně k výměně si můžete objednat online.

Uživatelská příručka

Tímto tlačítkem lze při výskytu chyby otevřít uživatelskou příručku. V uživatelské příručce poté můžete vyhledat část s informacemi o řešení problémů.

Karta Základní

Na kartě **Základní** lze vybrat požadovaný režim tisku a možnosti nastavení vzhledu vytištěného dokumentu. K těmto možnostem patří nastavení orientace, kvality, rozvržení a oboustranného tisku.

Poznámka: Některé možnosti mohou být nedostupné v závislosti na modelu a konfiguraci tiskárny.

Orientace

V části **Orientace** můžete vybrat směr, ve kterém se mají informace na stránku tisknout.

- **Portrait (Na výšku):** Slouží k tisku podél kratší strany na způsob dopisu.
- **Na šířku:** Slouží k tisku podél delší strany na způsob tabulky.
- **Otočit o 180 stupňů:** Umožňuje otočit stránku o 180 stupňů.

Možnosti rozvržení

V části **Možností rozvržení** lze vybrat různé rozvržení výstupu. Můžete zvolit počet stránek, které chcete tisknout na jeden list papíru. Pokud chcete na jeden list vytisknout více stránek, jsou stránky zmenšeny a umístěny v pořadí, které určíte.

- **Jednu stránku na list:** Tuto možnost použijte, když není nutná změna rozvržení.
- **Několik stránek na list:** Tuto možnost použijte, pokud chcete na každou stranu vytisknout více stránek. Na jednu stranu můžete vytisknout až 16 stránek. Zvolte, jaký má být počet obrazů na jedné straně, pořadí stránek a jestli mají mít obrazy rámečky.
- **Tisk plakátu:** Tato možnost slouží k rozdělení jednostránkového dokumentu na 4, 9 nebo 16 částí. Každá část se vytiskne na jeden list papíru, aby z nich šlo sestavit jeden dokument velikosti plakátu. Možnost **Plakát 2x2** odpovídá 4 stránkám, **Plakát 3x3** odpovídá 9 stránkám a **Plakát 4x4** odpovídá 16 stránkám. Pak vyberte plochu překrývání v mm nebo palcích.
- **Tisk brožur:** Umožňuje vytisknout dokument na obě strany papíru a seřadit strany tak, aby přeložením papíru napůl vznikla brožura.

Rámeček strany: Pomocí této možnosti můžete na výsledné stránky přidat rámečky různých typů.

2stranný tisk

Na list papíru můžete tisknout z obou stran. Před tiskem určete požadovanou orientaci dokumentu.

Poznámka: Některé z uvedených funkcí nemusejí být pro konkrétní model k dispozici.

- **Výchozí nastavení tiskárny:** Vyberete-li tuto možnost, budou nastavení této funkce určena parametry zadanými na ovládacím panelu tiskárny.
- **Žádná:** Dokument bude vytisknut jednostranně.
- **Dlouhý okraj:** Tato možnost se obvykle používá pro knižní vazbu.
- **Krátký okraj:** Tato možnost se často používá pro kalendáře.
- **Obrácený oboustranný tisk:** Dokument bude vytištěn oboustranně a obrazy na druhé straně listů budou otočeny o 180 stupňů.

Karta Papír

Možnosti na **kartě Papír** slouží k základní specifikaci zacházení s papírem v rámci vlastností tiskárny.

Počet kopií

Slouží k výběru požadovaného počtu kopií. Můžete zvolit 1 až 999 kopií.

Možnosti papíru

- **Velikost předlohy:** Tato možnost umožňuje nastavit velikost tištěné předlohy. Není-li požadovaná velikost v poli Velikost uvedena, vyberte možnost **Upravit** a po zobrazení okna pro uživatelské nastavení velikosti papíru zadejte požadovanou hodnotu a zadání potvrďte kliknutím na tlačítko OK. Nastavený formát se zobrazí v seznamu, kde ho můžete vybrat.
- **Výstupní formát:** Slouží k nastavení požadovaného formátu papíru pro tisk.
- **Procento:** Tuto možnost použijte, když má být obsah stránky na výtisku větší nebo menší. Zadejte hodnotu měřítka do pole **Procento**.
- **Zdroj:** Tato možnost slouží k výběru požadovaného zásobníku papíru. Při tisku na speciální média, například obálky či fólie, použijte ruční podavač. Pokud je jako zdroj papíru nastavená možnost **Automatický výběr**, tiskárna automaticky vybere zdroj papíru podle požadovaného formátu.
- **Typ:** Nastavte **Typ** odpovídající papíru vloženému ve vybraném zásobníku. Tím získáte výtisk nejlepší kvality. Při tisku na **obálky** vyberte kartu **Obálka**.
- **Rozšířené:** Rozšířené možnosti papíru umožňují vybrat jiný zdroj papíru pro první stránku dokumentu.
 - **První strana:** Pokud chcete vytisknout první stránku na jiný typ papíru než zbytek dokumentu, vyberte zásobník s požadovaným papírem.
 - **Zdroj:** Tato možnost slouží k výběru požadovaného zásobníku papíru. Při tisku na speciální média, například obálky či fólie, použijte ruční podavač. Pokud je jako zdroj papíru nastavena možnost **Automatický výběr**, tiskárna automaticky vybere zdroj papíru podle požadovaného formátu.

Karta Grafika

Následující možnosti slouží k nastavení kvality tisku podle vlastních potřeb.

Kvalita

Pomocí této možnosti lze pro grafiku vybrat volbu **Standardní** nebo **Vysoké rozlišení**.

Písmo/text

- **Všechny texty černě:** Toto políčko zaškrtněte, pokud chcete text dokument vytisknout sytou černou barvou bez ohledu na jeho barvu na obrazovce.
- **Rozšířené:** Slouží k nastavení možností písma. Písma True Type lze stáhnout jako obrysy nebo rastrové obrazy nebo je vytisknout jako grafiku. Pokud není třeba písma stahovat a chcete použít písma tiskárny, vyberte možnost **Použít písma tiskárny**.

Grafický řadič

- **Rozšířené:** Chcete-li upravit nastavení jasu nebo kontrastu, použijte tuto volbu.

Spořič toneru

- Výběrem možnosti **Zapnuto** aktivujete funkci úspory toneru.

Karta Rozšířené

Můžete nastavit **rozšířené** možnosti výstupu dokumentu, například vybrat text vodoznaku nebo šablony.

Vodoznak

Tato možnost slouží k tisku textu přes obsah dokumentu. Tiskárna se dodává s několika předem definovanými vodoznaky, které lze upravit. Můžete také přidat do seznamu nové vodoznaky.

Použití stávajícího vodoznaku

Vyberte požadovaný vodoznak z rozevíracího seznamu **Vodoznak**. Vybraný vodoznak se zobrazí v náhledu.

Vytvoření vodoznaku

1. V rozevíracím seznamu Vodoznak vyberte položku **Upravit**. Zobrazí se okno **Úprava vodoznaků**.
2. Zadejte text do pole Text vodoznaku. Můžete zadat maximálně 40 znaků. Text se zobrazí v okně náhledu. Když je zaškrtnuté políčko **Pouze první stránka**, vodoznak se vytiskne jen na první straně.
3. Vyberte možnosti vodoznaku. V části **Atributy písma** můžete vybrat název, řez a velikost písma a také tónování a v části **Úhel textu** můžete nastavit úhel vodoznaku.
4. Klepnutím na tlačítko **Přidat** přidejte vodoznak do seznamu.
5. Po dokončení úprav klepněte na tlačítko **OK**.

Úprava vodoznaku

1. V rozevíracím seznamu Vodoznak vyberte položku **Upravit**. Zobrazí se okno **Úprava vodoznaků**.
2. Ze seznamu **Stávající vodoznaky** vyberte požadovaný vodoznak a změňte možnosti textu vodoznaku.
3. Klepnutím na tlačítko **Aktualizovat** uložte změny.
4. Po dokončení úprav klepněte na tlačítko **OK**.

Odstranění vodoznaku

1. V rozevíracím seznamu Vodoznak vyberte položku **Upravit**. Zobrazí se okno **Úprava vodoznaků**.
2. Ze seznamu **Stávající vodoznaky** vyberte vodoznak, který chcete odstranit, a klepněte na tlačítko **Smazat**.
3. Klepněte na tlačítko **OK**.

Šablona

Šablona je text nebo obrázek uložený na pevném disku počítače v souboru speciálního formátu, který lze vytisknout na libovolný dokument. Šablony se často používají jako předtisknuté formuláře a hlavičkové papíry.

Poznámka: Tato možnost je k dispozici jen v ovladači tiskárny PCL6.

Vytvoření nové šablony stránky

Pokud chcete použít šablonu stránky, musíte ji nejprve vytvořit pomocí svého loga nebo jiného obrázku.

1. Vytvořte nebo otevřete dokument s textem nebo obrázkem pro novou šablonu stránky. Umístěte prvky tak, jak mají být vytištěny v šabloně.
2. V rozevíracím seznamu Šablona vyberte položku **Upravit**. Zobrazí se okno **Úprava šablony**.
3. Klepněte na tlačítko **Vytvořit** a zadejte název do pole Název souboru. V případě potřeby vyberte cestu pro uložení.
4. Klepněte na tlačítko **Uložit**. Název se zobrazí v poli **Seznam šablon**.
5. Klepněte na tlačítko **OK**.

Poznámka: Dokument šablony musí mít stejný formát jako dokumenty, které chcete se šablonou tisknout. Nevytvářejte šablony s vodotiskem.

6. Klepněte na tlačítko **OK** na kartě **Rozšířené**.
7. Klepněte na tlačítko **OK** v hlavním okně **Tisk**.
8. Zobrazí se dotaz *Jste si jisti?*. Potvrďte klepnutím na tlačítko **Ano**.

Použití šablony stránky

1. Vyberte požadovanou šablonu z rozevíracího seznamu **Šablona**.

Pokud není požadovaný soubor šablony v seznamu šablon, vyberte položku **Upravit**, klepněte na tlačítko **Načíst šablonu** a vyberte **soubor šablony**.

Pokud jste požadovaný soubor šablony uložili do externího umístění, můžete ho také načíst po zobrazení okna načtení šablony.

Vyberte soubor a klepněte na tlačítko **Otevřít**. Soubor se zobrazí v poli **Seznam šablon** a je k dispozici pro tisk. Vyberte šablonu v poli **Seznam šablon**.

2. V případě potřeby zaškrtněte políčko **Při tisku potvrdit šablonu**. Když je toto políčko zaškrtnuté, při každém odeslání dokumentu k tisku se zobrazí okno s dotazem, jestli chcete dokument vytisknout se šablonou.
Když toto políčko není zaškrtnuté a byla vybrána šablona, dokument se automaticky vytiskne se šablonou.
3. Klepněte na tlačítko **OK**.

Odstranění šablony stránky

1. V rozevíracím seznamu Šablona vyberte položku **Upravit**. Zobrazí se okno **Úprava šablony**.
2. V poli **Seznam šablon** vyberte šablonu, kterou chcete odstranit.
3. Klepněte na tlačítko **Smazat**. Zobrazený dotaz potvrďte výběrem možnosti **Ano**.
4. Klepněte na tlačítko **OK**.

Možnosti výstupu

Vyberte požadované pořadí tisku z rozevíracího seznamu.

- **Normální:** Vytisknou se všechny stránky.
- **Všechny stránky obráceně:** Tiskárna vytiskne všechny stránky od poslední do první.
- **Tisknout liché stránky:** Tiskárna vytiskne jen liché stránky dokumentu.
- **Tisknout sudé stránky:** Tiskárna vytiskne jen sudé stránky dokumentu.

Pokud nechcete tisknout prázdné stránky, zaškrtněte políčko **Přeskočit prázdné stránky**.

Pokud chcete vytvořit okraj pro vazbu, zaškrtněte políčko **Ruční okraj** a po klepnutí na tlačítko **Podrobnosti** vyberte umístění a šířku okraje.

Karta Earth Smart

Na kartě **Earth Smart** jsou možnosti, které slouží ke snížení spotřeby energie a papíru při tisku, a grafické znázornění dosažených úspor.

Poznámka: V závislosti na konfiguraci přístroje se může stát, že tato karta bude nedostupná.

Typ

V rozevíracím seznamu **Typ** lze pro tiskárnu vybrat hlavní možnost funkce **Earth Smart**.

- **Žádná:** Automaticky nejsou vybrány žádné možnosti úspory energie a papíru.
- **Ekologicky inteligentní tisk:** Při výběru této možnosti lze podle požadavků nastavit možnosti **Oboustranný tisk**, **Rozvržení**, **Přeskočit prázdné stránky** a **Úspora toneru**.
- **Výchozí nastavení tiskárny:** Při výběru této možnosti jsou automaticky vybrána výchozí nastavení tiskárny.

Simulátor výsledků

V této části karty **Earth Smart** jsou graficky znázorněny odhadované úspory energie a papíru při vybraných nastaveních.

Výchozí nastavení tiskového ovladače Earth Smart počítače

Tiskárna	N na 1	Úspora toneru
WorkCentre 3025BI	2 na 1	Zapnuto
WorkCentre 3025NI	2 na 1	Zapnuto

Výchozí nastavení Earth Smart pro kopírování

Tiskárna	N na 1	Úspora toneru
WorkCentre 3025BI	2 na 1	Zapnuto
WorkCentre 3025NI	2 na 1	Zapnuto

Výběr možnosti vynuceného zapnutí EarthSmart v nástroji CWIS

Možnost **Vynucené zapnutí**, dostupná prostřednictvím nástroje CWIS, umožňuje správci zakázat uživatelům upravovat nastavení funkce Earth Smart.

1. V pracovní stanici spusťte webový prohlížeč a do pole adresy zadejte adresu IP přístroje.
2. Na klávesnici stiskněte klávesu **Enter**.
3. Nahoře v okně produktu CentreWare Internet Services vyberte možnost **Přihlášení**.
4. Zadejte uživatelské jméno správce (admin) a heslo (1111) a vyberte možnost **Přihlášení**.
5. V horní části obrazovky pro přístup k funkci Earth Smart vyberte možnost **Earth Smart OFF** (Vypnout Earth Smart) (nebo ON – Zapnout).
6. V dialogovém okně Earth Smart Mode (Režim Earth Smart) vyberte možnost **On-forced** (Vynuceně zapnuto).
7. Zadejte heslo.
8. Klepněte na tlačítko **Apply** (Použít).
9. Klepněte na tlačítko **OK**.

Karta Xerox

Na této kartě jsou uvedeny údaje o verzi softwaru, autorských právech a odkazy na ovladače a položky ke stažení, objednávání spotřebního materiálu a webové stránky společnosti Xerox.

Xerox Easy Printer Manager (EPM)

Xerox Easy Printer Manager je aplikace pro systém Windows, ve které jsou shromážděna nastavení přístrojů Xerox. Xerox Easy Printer Manager v sobě šikovně kombinuje nastavení zařízení a prostředí, nastavení a akce pro tisk/snímání, snímání do počítače a faxování do počítače. Všechny tyto funkce tvoří bránu ke komfortnímu používání přístrojů Xerox.

Xerox Easy Printer Manager se nainstaluje automaticky při instalaci ovladače.

Tisk v systému Macintosh

Tato kapitola vysvětluje, jak tisknout v operačním systému Macintosh. Před zahájením tisku je nutné nastavit tiskové prostředí. Potřebné informace najdete v části [Instalace a nastavení](#).

Tisk dokumentu

Tisknete-li v systému Macintosh, je třeba zkontrolovat nastavení ovladače tiskárny v každé používané aplikaci. Při tisku v systému Macintosh postupujte podle následujících pokynů.

1. Otevřete dokument, který chcete vytisknout.
2. Otevřete nabídku **File** (Soubor) a vyberte položku **Page Setup** (Nastavení stránky) (v některých aplikacích na položku **Document Setup** (Nastavení dokumentu)).
3. Vyberte formát papíru, orientaci, zvětšení/zmenšení a další možnosti. Zkontrolujte, že je vybrán tento přístroj, a potvrďte tlačítkem **OK**.
4. Otevřete nabídku **File** (Soubor) a vyberte položku **Print** (Tisk).
5. Zadejte požadovaný počet kopií a vyberte stránky, které chcete tisknout.
6. Vyberte položku **Print** (Tisk).

Změna nastavení tiskárny

Při tisku je možné využít pokročilé funkce přístroje.

Otevřete aplikaci a v nabídce **File** (Soubor) vyberte položku **Print** (Tisk). Název přístroje zobrazený v okně vlastností tiskárny se může lišit podle toho, který přístroj používáte. Kromě názvu odpovídají prvky okna vlastností tiskárny následujícímu popisu.

Poznámka: Možnosti nastavení se mohou lišit podle konkrétní tiskárny a verze systému Macintosh OS.

TextEdit

Tato volba umožňuje tisknout záhlaví a zápatí.

Funkce tisku

Možnost **Media Type** (Typ média) je třeba nastavit tak, aby odpovídala papíru v zásobníku, z něhož budete tisknout. Tím získáte výtisk nejlepší kvality. Vložíte-li jiný typ tiskového materiálu, vyberte odpovídající typ papíru.

Rozvržení

Na kartě **Layout** (Rozvržení) jsou možnosti nastavení vzhledu dokumentu na vytisknuté stránce. Na jeden list papíru můžete vytisknout několik stránek.

Two-Sided (Oboustranně): Umožňuje oboustranný tisk dokumentů.

Reverse page orientation (Obrácená orientace stránky): Umožňuje použít obrácenou orientaci (otočení o 180 stupňů). Chcete-li například dokument vytisknout tak, aby se horní okraj stránky nacházel při levém okraji papíru, zvolte orientaci na šířku a vyberte možnost **Reverse Page Orientation** (Obrácená orientace stránky).

Manipulace s papírem

Tato volba umožňuje nastavit tyto základní specifikace pro manipulaci s papírem: **Collate Pages** (Uspořádání stran), **Pages to Print** (Počet stránek k tisku), **Page Order** (Pořadí stran), **Scale to fit paper size** (Přizpůsobení měřítka velikosti papíru).

Cover Page (Titulní strana)

Tato volba umožňuje na začátku nebo na konci dokumentu vytisknout titulní stranu.

Supply Levels (Úrovně spotřebního materiálu)

Pomocí této volby lze zobrazit aktuální úroveň toneru.

Grafika

Tato možnost slouží k nastavení rozlišení tisku. Čím vyšší hodnotu zvolíte, tím budou vytištěné znaky a grafika ostřejší. Při vyšším nastavení může být také delší doba potřebná k tisku dokumentu.

Tisk více stránek na list

Na jeden list papíru můžete vytisknout více stránek. Tato funkce umožňuje cenově úsporný tisk konceptů.

1. Otevřete aplikaci a v nabídce **File** (Soubor) vyberte položku **Print** (Tisk).
2. V rozevíracím seznamu v části **Pages** (Stránky) vyberte položku **Layout** (Rozvržení). V rozevíracím seznamu **Pages per Sheet** (Počet stránek na list) zvolte, kolik stránek chcete vytisknout na jeden list papíru.
3. Vyberte další možnosti, které chcete použít.
4. Vyberte položku **Print** (Tisk). Příklad vytiskne zvolený počet stránek na jeden list papíru.

Oboustranný tisk

Na papír můžete tisknout z obou stran.

1. V používané aplikaci v systému Macintosh vyberte v nabídce **File** (Soubor) položku **Print** (Tisk).
2. V rozevíracím seznamu v části **Orientation** (Orientace) vyberte položku **Layout** (Rozvržení).
3. U položky **Two Sided Printing** (Oboustranný tisk) vyberte možnost **On** (Zapnuto).
4. Vyberte další možnosti, které chcete použít, a vyberte položku **Print** (Tisk).

Použití funkce AirPrint

AirPrint je softwarová funkce umožňující tisk z mobilních zařízení se systémem Apple iOS a zařízení se systémem Mac OS bez nutnosti používat ovladač. Tiskárny podporující funkci AirPrint vám umožní tisknout přímo z počítače Macintosh nebo zařízení iPhone, iPad nebo iPod touch. Další informace najdete v tématu [AirPrint](#) v části [Instalace a nastavení](#) této uživatelské příručky.

Použití služby Google Cloud Print

Název Google Cloud Print označuje službu, která vám umožní tisknout na tiskárně prostřednictvím chytrého telefonu, tabletu nebo libovolného jiného zařízení s připojením k webové síti. Další informace najdete v tématu [Google Cloud Print](#) v části [Instalace a nastavení](#) této uživatelské příručky.

Tisk v systému Linux

Tisk z aplikací

Mnoho aplikací v operačním systému Linux umožňuje tisknout prostřednictvím rozhraní CUPS (Common Unix Printing System). Na tomto přístroji je možné tisknout z jakékoli takové aplikace.

1. Otevřete aplikaci a v nabídce **File** (Soubor) vyberte položku **Print** (Tisk).
2. Vyberte možnost **Print** (Tisk) přímo pomocí příkazu `lpr`.
3. V okně LPR GUI vyberte v seznamu tiskáren tento přístroj a klepněte na tlačítko **Properties** (Vlastnosti).
4. Na následujících čtyřech kartách zobrazených v horní části okna změňte vlastnosti tiskové úlohy.
 - **General** (Obecné): Možnosti na této kartě umožňují změnit formát a typ papíru a také orientaci dokumentu. Dále nabízí funkci oboustranného tisku, přidání úvodního a závěrečného informačního listu a možnost změnit počet stránek na list.
 - **Text** (Text): Tato možnost slouží k určení okrajů stránek a nastavení možností textu, například rozstupů nebo sloupců.
 - **grafika**: Tato možnost slouží k nastavení možností obrazu pro tisk obrazových souborů, například možností barev, velikosti a polohy obrázku.
 - **Rozšířené**: Tato možnost slouží k nastavení rozlišení tisku, zdroje papíru a cíle tisku.
5. Klepnutím na tlačítko **Apply** (Použít) potvrdíte změny a zavřete okno **Properties** (Vlastnosti).
6. Klepnutím na tlačítko **OK** v okně LPR GUI spustíte tisk.
Zobrazí se okno Printing (Tisk), kde můžete sledovat stav tiskové úlohy.

Tisk souborů

Na tomto přístroji lze tisknout řadu různých typů souborů pomocí standardního nástroje CUPS, a to přímo z příkazového řádku. Balíček ovladačů ale nahrazuje standardní nástroj `lpr` snáze ovladatelným programem LPR GUI.

Chcete-li vytisknout soubor dokumentu, postupujte takto:

1. V příkazovém řádku systému Linux zadejte text `lpr <název_souboru>` a stiskněte klávesu **Enter**. Zobrazí se okno LPR GUI.
2. Pokud zadáte **pouze příkaz `lpr`** a stisknete klávesu **Enter**, zobrazí se nejprve okno **Select file(s) to print** (Vyberte soubory k tisku). Vyberte soubory, které chcete vytisknout, a klepněte na tlačítko **Open** (Otevřít).
3. V okně LPR GUI vyberte v seznamu tento přístroj a nastavte vlastnosti tiskové úlohy.
4. Klepnutím na tlačítko **OK** spustíte tisk.

Konfigurace vlastností tiskárny

V okně Printer Properties (Vlastnosti tiskárny), které se zobrazí po zvolení možnosti Printers configuration (Konfigurace tiskáren), lze upravit různé vlastnosti tiskárny integrované v přístroji.

1. Otevřete aplikaci **Unified Driver Configurator**.

V případě potřeby přejděte do části Printers configuration (Konfigurace tiskáren).

2. V seznamu dostupných tiskáren vyberte tento přístroj a klepněte na tlačítko **Properties** (Vlastnosti).

3. Otevře se okno **Printer Properties** (Vlastnosti tiskárny).

V horní části okna je zobrazeno pět karet:

- **General** (Obecné): Možnosti na této kartě umožňují změnit umístění a název tiskárny. Název zadaný na této kartě se zobrazuje v seznamu tiskáren v okně Printers configuration (Konfigurace tiskáren).
 - **Connection** (Připojení): Tato možnost slouží k zobrazení nebo výběru jiného portu. Pokud během používání změňte port USB přístroje na paralelní port či naopak, je třeba ho na této kartě znovu nakonfigurovat.
 - **Ovladač**: Tato možnost slouží k zobrazení nebo výběru jiného ovladače přístroje. Po klepnutí na tlačítko **Options** (Možnosti) je možné nastavit výchozí možnosti přístroje.
 - **Úlohy**: Tato možnost slouží k zobrazení seznamu tiskových úloh. Klepnutím na tlačítko **Cancel job** (Zrušit úlohu) lze zrušit vybranou úlohu. Chcete-li v seznamu úloh zobrazit i předchozí úlohy, zaškrtněte políčko **Show completed jobs** (Zobrazit dokončené úlohy).
 - **Classes** (Třídy): Tato možnost slouží k zobrazení třídy, do které je přístroj zařazen. Tlačítkem **Add to Class** (Přidat do třídy) můžete přístroj přidat do určité třídy, tlačítkem **Remove from Class** (Odebrat ze třídy) ho můžete z vybrané třídy odebrat.
4. Klepnutím na tlačítko **OK** použijete změny a zavřete okno Printer Properties (Vlastnosti tiskárny).

Tisk v systému Unix

Tisk souborů

Po instalaci tiskárny vyberte jakýkoli obrázek, text nebo soubor PS k tisku.

1. Spusťte příkaz „`printui <název_souboru_k_tisku>`“. Pokud chcete tisknout například „dokument1“, zadejte příkaz **printui dokument1**.
Spustí se ovladač tiskárny pro systém Unix *Print Job Manager*, ve kterém můžete zvolit různé možnosti tisku.
2. Vyberte tiskárnu, která už byla přidána.
3. V okně zvolte možnosti tisku, například **Page Selection** (Výběr stránek).
4. V části **Number of Copies** (Počet kopií) zvolte požadovaný počet kopií.
5. Klepnutím na tlačítko **OK** spustíte tisk úlohy.

Konfigurace vlastností tiskárny

V ovladači tiskárny *Print Job Manager* pro systém Unix lze nakonfigurovat různé možnosti tisku v části **Properties** (Vlastnosti). Lze použít také tyto klávesové zkratky: **H** – Help (Nápověda), **O** – OK, **A** – Apply (Použít) a **C** – Cancel (Zrušit).

Karta General (Obecné)

- **Formát papíru:** Umožňuje nastavit podle potřeby formát papíru A4, Letter nebo další formáty.
- **Paper Type** (Typ papíru): Slouží k výběru typu papíru. V seznamu jsou k dispozici možnosti Printer Default (Výchozí nastavení tiskárny), Plain (Obyčejný) a Thick (Silný).
- **Zdroj papíru:** Slouží k výběru, ze kterého zásobníku chcete použít papír. Výchozí nastavení je Auto Selection (Automatický výběr).
- **Orientace:** Slouží k výběru směru, ve kterém se mají informace na stránku tisknout.
- **Duplex:** Slouží k tisku na obě strany papíru kvůli úspoře.
- **Multiple pages** (Více stránek): Slouží k tisku více stránek na jednu stranu papíru.
- **Rámeček strany:** Umožňuje vybrat styl rámečku (například Single-line hairline (Jednoduchý tenký) nebo Double-line hairline (Dvojitý tenký)).

Karta Image (Obraz)

Na této kartě můžete změnit jas, rozlišení a umístění obrazu dokumentu.

Karta Text

Na této kartě lze nastavit okraje znaků, řádkování nebo sloupce pro konečný výtisk.

Karta Margins (Okraje)

- **Use Margins** (Použít okraje): Slouží k nastavení okrajů dokumentu. Ve výchozím nastavení nejsou okraje zapnuté. Nastavení okrajů můžete změnit úpravou hodnot v příslušných polích. Ve výchozím nastavení tyto hodnoty závisí na zvoleném formátu stránky.
- **Unit** (Jednotky): Slouží k nastavení jednotek body, palce nebo centimetry.

Karta Printer-Specific Settings (Specifická nastavení tiskárny)

Můžete přizpůsobit nastavení různých možností v částech **JCL** a **General** (Obecné). Tyto možnosti jsou specifické pro tiskárnu a jsou určeny souborem PPD.

Kopírování

5

Obsah kapitoly:

- Postup kopírování
- Možnosti kopírování
- Používání možností rozvržení
- Místo výstupu médií

Postup kopírování

V této části je popsán základní postup vytváření kopií:

- Vkládání předloh
- Výběr funkcí
- Zadání počtu
- Spuštění úlohy
- Zastavení úlohy kopírování

Pokud je zapnutá funkce ověřování, je někdy před použitím přístroje nutné mít účet. Chcete-li získat účet nebo další informace, obraťte se na správce systému.

Poznámka: Některé možnosti mohou být nedostupné v závislosti na konfiguraci přístroje.

Vkládání předloh

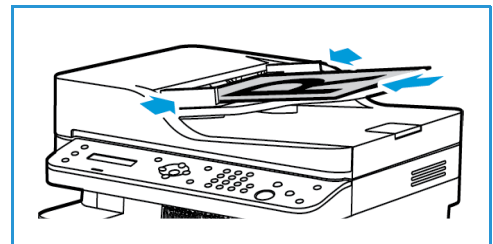
Předlohy lze vkládat do automatického podavače předloh nebo na sklo pro předlohy.

Poznámka: Některé možnosti mohou být nedostupné v závislosti na konfiguraci přístroje.

Automatický podavač předloh

Do automatického podavače předloh se vejde maximálně 40 předloh s gramáží 20 liber (80 g/m)

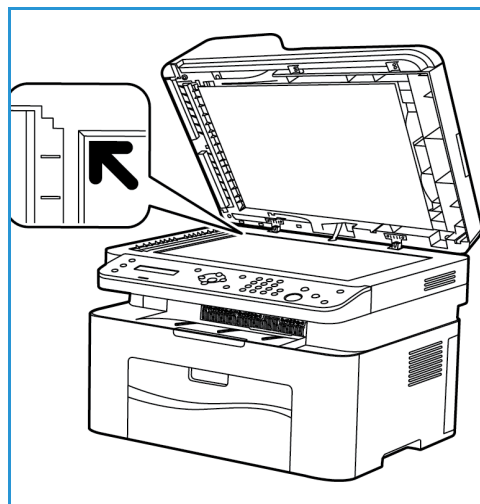
1. Dokumenty, které chcete snímat, vložte lícovou stranou nahoru do vstupní přihrádky automatického podavače, a to horní stranou dokumentu doleva.
2. Posuňte vodičko předlohy tak, aby se lehce dotýkalo obou stran předlohy.



Sklo pro předlohy

Sklo pro předlohy lze použít pro nadměrně velké, pomačkané nebo poškozené předlohy a pro knihy a časopisy.

1. Otevřete automatický podavač, jednotlivé dokumenty vkládejte lícovou stranou dolů na sklo pro předlohy a zarovnejte je do levého zadního rohu.
2. Výchozí formát předlohy je 8,5 x 11" nebo A4. U ostatních formátů předloh změňte možnost **Velikost předlohy**. Další informace naleznete v části [Možnosti kopírování](#).



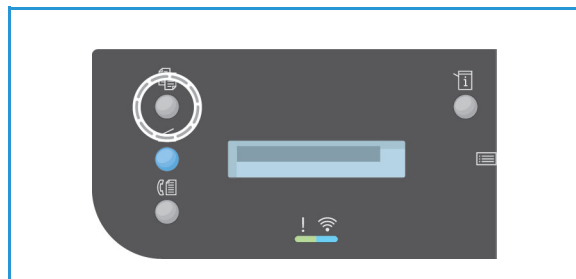
Výběr funkcí

Pro úlohu kopírování lze vybrat různé funkce. Další možnosti kopírování se zobrazí po stisku tlačítka **Nabídka**. Po provedení výběru přejděte stisknutím tlačítka **Zpět** do pohotovostního režimu.

Poznámka: Některé možnosti mohou být nedostupné v závislosti na konfiguraci přístroje.

1. Stiskněte tlačítko **Kopírování** na ovládacím panelu.

Výchozím zdrojem papíru je zásobník papíru. Otevřete ruční podavač, slouží k podávání jednotlivých typů materiálu, například hlavičkového papíru nebo štítků při jednorázových úlohách. Další informace naleznete v části [Papír a média](#).



2. Stiskněte tlačítko **Nabídka** na ovládacím panelu.
3. Pomocí šipek nahoru/dolů zobrazte požadovanou funkci a stiskněte tlačítko **OK**.
4. Pomocí šipek nahoru/dolů zobrazte požadovanou možnost a stiskem tlačítka **OK** výběr uložte. Více informací o možnostech programování viz [Možnosti kopírování](#).
5. Stiskem tlačítka **Zpět** přejděte zpět na nejvyšší úroveň nabídky.

Zadání počtu

Poznámka: Některé možnosti mohou být nedostupné v závislosti na konfiguraci přístroje.

- Maximální počet kopií je 99.
- Pomocí klávesnice nebo šipek nahoru/dolů na ovládacím panelu zadejte požadovaný počet kopií. Zadané číslo se zobrazí v pravém dolním rohu displeje.

Poznámka: Pokud chcete zrušit nesprávný údaj, stiskněte tlačítko **Vymazat vše** a zadejte správný počet.

Spuštění úlohy

1. Stiskněte tlačítko **Start**. Každá předloha se snímá jen jednou.
2. Při skenování 1-2stranných předloh pomocí skla pro předlohy přístroj zobrazí hlášení, že je připraven ke skenování druhé strany. Pokračujte ve skenování, dokud nejsou naskenovány všechny strany.
Obrazy jsou naskenovány a úloha kopírování je vytištěna.

Zastavení úlohy kopírování

Aktivní úlohu kopírování zrušíte stiskem tlačítka **Stop** na ovládacím panelu.

Možnosti kopírování

Tento přístroj umožňuje přizpůsobit úlohy kopírování nastavením následujících možností. Tyto možnosti lze zobrazit stisknutím tlačítka **Nabídka**.

Poznámky:

- Některé možnosti mohou být nedostupné v závislosti na konfiguraci přístroje.
- Pokud stisknete tlačítko **Vymazat vše** během nastavování možností kopírování, všechny možnosti nastavené pro aktuální úlohu kopírování budou zrušeny a po dokončení probíhající úlohy kopírování bude obnoveno jejich výchozí nastavení.

Funkce	Popis	Možnosti
Velikost předlohy	Slouží k výběru formátu snímaného obrazu.	<ul style="list-style-type: none"> • A4 • A5 • B5 (JIS) • Letter • Executive • Folio (k dispozici pouze u předloh v ADF) • Legal (k dispozici pouze u předloh v ADF)
Zmenšení/zvětšení	Předlohy lze zmenšovat a zvětšovat v rozsahu 25 % až 400 %.	<ul style="list-style-type: none"> • 100 %: vytvoří kopii s obrazem stejného formátu jako obraz na předloze. • Předvolby: jako předvolené možnosti je k dispozici 9 nejčastěji používaných procentuálních hodnot zmenšení/zvětšení. Tyto předvolené možnosti může správce systému nebo přístroje přizpůsobit podle vašich potřeb. • Autom. přizpús.: zmenšení nebo zvětšení obrazu na kopii podle formátu předlohy a zvoleném formátu výstupního papíru. • Vlastní: pomocí klávesnice nebo šipek nahoru/dolů zadejte požadované procento.
Světlejší/tmavší	Určuje, nakolik bude výstup světlý nebo tmavý.	<ul style="list-style-type: none"> • Světlejší +1 až +5: Krokově zesvětluje obraz až do nejsvětlejšího nastavení +5; vhodné pro tmavé výtisky. • Normální: vhodné pro běžné strojopisné a tištěné předlohy. • Tmavší +1 až +5: ztmavení obrazu po krocích až do nejtmašího nastavení +5; vhodné pro světlé výtisky.
Typ předlohy	Nastavení Typ předlohy umožňuje zlepšit kvalitu obrazu výběrem typu dokumentu - předlohy.	<ul style="list-style-type: none"> • Text: pro předlohy obsahující převážně text. • Text/foto: pro předlohy kombinující text a fotografie. • Foto: pro fotografické předlohy.
Třídění	Určuje pořadí odebírání stránek.	<ul style="list-style-type: none"> • Zapnuto: definice pořadí stránek pro tisk • Vypnuto: vyberte, pokud třídění není nutné.

Funkce	Popis	Možnosti
Rozvržení	Tato možnost slouží ke kopírování více předloh na jeden list papíru, kopírování z knižních předloh, vytváření brožur z výstupu a vytváření dokumentů, ze kterých lze složit plakát.	<ul style="list-style-type: none"> • Normální: Při výběru této možnosti je zachováno rozvržení předloh. • 2 na 1: Tato funkce slouží ke kopírování dvou zmenšených předloh na jeden list papíru. • 4 na 1: Tato funkce slouží ke kopírování čtyř zmenšených předloh na jeden list papíru. • Kopie-pr.tot.: Přístroj vytiskne jednu stranu předlohy na horní polovinu papíru a druhou stranu na dolní polovinu beze změny formátu předlohy. <p>Pokyny viz Používání možností rozvržení.</p>
Nast.pozadí	Slouží k tisku obrázku bez pozadí. Automaticky omezuje nebo odstraňuje tmavé pozadí vzniklé skenováním z barevného papíru nebo novinových předloh.	<ul style="list-style-type: none"> • Vypnuto: vyberte, pokud funkce Nastavení pozadí není nutná. • Automaticky: vyberte, pokud chcete pozadí optimalizovat. • Úroveň vylepšení 1 - 2: vyšší nastavení znamená živější barvy pozadí. • Vymazat pozadí 1-4: vyšší nastavení znamená bledší pozadí.

Používání možností rozvržení

Tato možnost slouží ke kopírování více předloh na jeden list papíru, kopírování z knižních předloh, vytváření brožur z výstupu a vytváření dokumentů, ze kterých lze složit plakát.

Poznámka: Některé možnosti mohou být nedostupné v závislosti na konfiguraci přístroje.

Kopírování 2 na 1 nebo 4 na 1

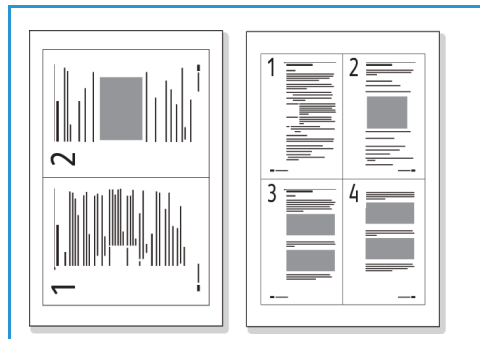
Tato funkce slouží ke kopírování dvou nebo více zmenšených předloh na jeden list papíru. Je ideální k vytváření sylabů, obrázkových scénářů nebo dokumentů pro archivaci.

Poznámka: Pro tuto funkci musí být předlohy vloženy do automatického podavače předloh.

1. Stiskněte tlačítko **Kopírování** na ovládacím panelu.
2. Stiskněte tlačítko **Nabídka** na ovládacím panelu.
3. Pomocí šipek nahoru/dolů vyberte položku **Rozvržení** a stiskněte tlačítko **OK**.
4. Vyberte požadovanou možnost.
 - **Normální:** Slouží ke kopírování předlohy na jeden list papíru.
 - **2 na 1:** Slouží ke kopírování dvou různých předloh na jeden list papíru.
 - **4 na 1:** Slouží ke kopírování čtyř různých předloh na jeden list papíru.

Poznámka: Předlohy s orientací na šířku vložte do podavače horní stranou dozadu. Předlohy s orientací na výšku vložte horní stranou doleva.

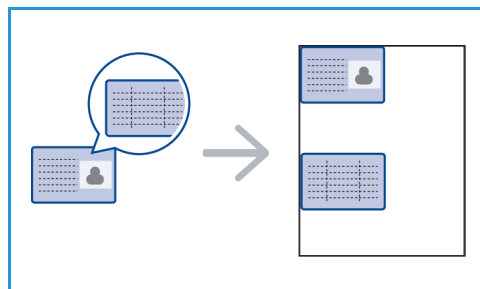
5. Stiskem tlačítka **OK** uložte nastavení a stiskem tlačítka **Zpět** přejděte zpět na nejvyšší úroveň nabídky.
6. Vložte předlohy a stiskněte tlačítko **Start**.



ID kopírování

Přístroj vytiskne jednu stranu předlohy na horní polovinu papíru a druhou stranu na dolní polovinu beze změny formátu předlohy. Tato funkce je vhodná ke kopírování dokumentů malého formátu, například vizitek.

Poznámka: Tato funkce kopírování je k dispozici, jen když vložíte předlohu na sklo pro předlohy. Pokud je předloha větší než oblast tisku, některé části se možná nevytisknou.

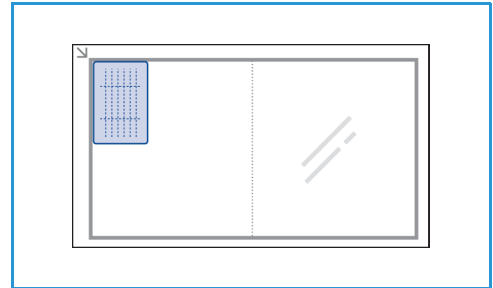


Tento přístroj může tisknout 2stranné předlohy na jeden list papíru formátu A4, Letter, Legal, Folio, Executive, B5, A5 nebo A6.

1. Stiskněte tlačítko **Kopírování** na ovládacím panelu.
2. Stiskněte tlačítko **Nabídka** na ovládacím panelu.

3. Pomocí šipek nahoru/dolů vyberte položku **Rozvržení** a stiskněte tlačítko **OK**.
4. Pomocí šipek nahoru/dolů vyberte možnost **Kopie-pr.tot.** a stiskněte tlačítko **OK**.
5. Stisknutím tlačítka **Nabídka** přejděte zpět na nejvyšší úroveň nabídky.

6. Vložte předlohu přední stranou dolů na sklo pro předlohy k vyznačené šipce a zavřete automatický podavač předloh.

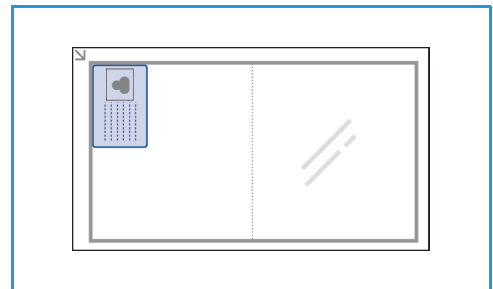


7. Stiskněte tlačítko **Start**.

Na displeji se zobrazí pokyn **Vložte titulní stránku**
Stiskněte OK. Stiskněte tlačítko **OK** na ovládacím panelu.

Přístroj začne skenovat přední stranu a zobrazí se pokyn
Vložte zadní stránku **Stiskněte Start**.

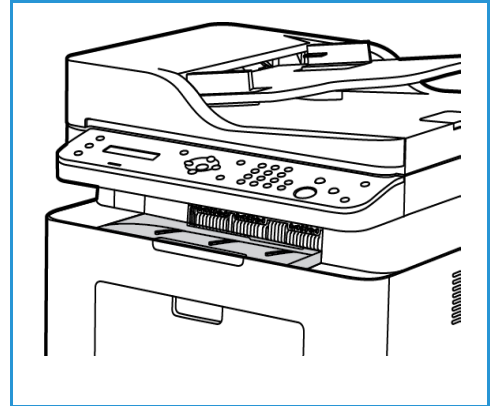
8. Obráťte předlohu, vložte ji zadní stranou dolů na sklo pro předlohy a zavřete automatický podavač předloh.
9. Stiskem tlačítka **Start** na ovládacím panelu spustíte kopírování.



Místo výstupu médií

Přístroj má jedno místo výstupu:

- Výstupní zásobník, potištěnou stranou dolů, maximálně na 100 listů papíru s gramáží 20 liber (80 g/m).



Používání výstupní přihrádky

Do výstupní přihrádky se výtisky ukládají potištěnou stranou dolů v pořadí, ve kterém byly vtištěny. Když je výstupní přihrádka plná, zobrazí se hlášení na ovládacím panelu.

Místo výstupu médií

Snímání

6

Obsah kapitoly:

- Přehled snímání
- Snímání v systému Windows
- Snímání v systému Macintosh
- Snímání v systému Linux
- Snímání pomocí ovladače TWAIN
- Snímání pomocí ovladače WIA

Přehled snímání

Funkce Snímání umožňuje pořízení elektronické verze papírového dokumentu, kterou lze odeslat přes počítačovou síť nebo kabel USB. Snímání je možné v barvách, šedé škále nebo černobíle, a elektronickou podobu lze poté zaslat na zadané místo určení.

Dříve než začnete snímat, zkontrolujte, zda byla při instalaci přístroje nastavena funkce snímání. Pokyny k nastavení a konfiguraci funkce Snímání viz část [Instalace a nastavení](#).

Tato část uvádí pokyny ke snímání do PC/na síť pomocí jednoho ze tří operačních systémů: Windows, Macintosh nebo Linux. Dodržujte pokyny určené pro používaný operační systém.

Tlačítko Snímání na ovládacím panelu nabízí následující možnosti:

- **Snímání na PC:** možnost snímání dokumentu na PC připojené k přístroji, dvěma možnými způsoby:
 - **Místní PC:** Snímání na počítač připojený kabelem USB přímo k přístroji WorkCentre 3025. Ke snímání v systému Windows musí být v počítači nainstalovaný ovladač tiskárny a aplikace Easy Printer Manager. Ke snímání v systému Macintosh musí být instalovaný ovladač tiskárny a aplikace Image Capture nebo Xerox Scan Assistant.
 - **Síťové PC:** Tato možnost slouží ke snímání dat do počítače na síti. V systému Windows musí být v počítači nainstalovaný ovladač tiskárny a aplikace Easy Printer Manager. Ke snímání v systému Macintosh musí být instalovaný ovladač tiskárny a aplikace Image Capture nebo Xerox Scan Assistant.
- **Web Services for Devices (WSD):** tato možnost slouží ke snímání do aplikací a počítačů, které podporují služby Web Services for Devices společnosti Microsoft. Tato možnost byla navržena pro systém Windows Vista a funguje také v systémech Windows 7 a Windows 8. Proces WSD zahájí snímání a předá výsledek na adresu určenou událostí Windows z počítače nebo z přístroje.

Poznámka: Některé možnosti mohou být nedostupné v závislosti na konfiguraci přístroje.

Proces snímání

Základní postup snímání pomocí počítače připojeného k přístroji WorkCentre 3025:

Na počítači:

- Ujistění se, že je na přístroji WC3025 zapnuta funkce snímání a že je přístroj připojen k počítači

Na přístroji Xerox:

- Vložení předloh

Na přístroji Xerox NEBO na počítači

- Výběr typu připojení ke snímání: Místní PC, Síťové PC nebo WSD (pouze Windows)
- Výběr cílového umístění snímání
- Výběr funkcí úlohy snímání
- Spuštění úlohy
- Dle potřeby zastavení úlohy.

Způsoby snímání

Na tomto přístroji lze následujícími způsoby snímat obraz pomocí místního připojení:

- **TWAIN:** ovladače TWAIN zajišťují komunikaci mezi softwarem v počítači a snímacím zařízením. Tuto funkci lze použít při místním i síťovém připojení v různých operačních systémech. Viz část [Snímání pomocí TWAIN](#).
- **WIA** (Windows Image Acquisition): k použití této funkce musí být počítač připojený k přístroji pomocí kabelu USB a musí na něm běžet Windows Vista nebo Windows 7. Viz část [Snímání pomocí ovladače WIA](#)

Snímání v systému Windows

Kontrolní seznam procesu

- Zkontrolujte, zda byla na počítači nastavena funkce Snímání. Více informací viz [Instalace a nastavení](#).
- Zkontrolujte, že je instalována aplikace Xerox Easy Printer Manager. Tato aplikace je dodávána s ovladačem tiskárny Xerox WC3025. Program Easy Printer Manager nabízí snadný výběr nastavení snímání a správy provozu přístroje.
- Po zapnutí funkce Snímání a provedení nastavení Snímání lze libovolnou úlohu snímání po vložení předlohy do skeneru nebo ADF zahájit jak z počítače, tak i z přístroje Xerox.
- Pokud je zapnutá funkce autentizace nebo zabezpečení, je někdy před použitím přístroje nutné mít účet. Chcete-li získat účet nebo další informace, obraťte se na správce systému.

Poznámka: Některé možnosti mohou být nedostupné v závislosti na konfiguraci přístroje a zvolených funkcích a cílovém umístění snímání.

Zapnutí snímání do PC

1. Na počítači spusťte aplikaci Xerox Easy Printer Manager: z nabídky **Start** vyberte možnost **Programy** nebo **Všechny programy**, vyberte možnost **Xerox Printers**, vyberte možnost **Xerox Easy Printer Manager**.
2. Vyberte tlačítko **Přepnout na Rozšířený režim** v horní části okna programu Easy Printer Manager.
3. Vyberte tlačítko **Nastavení snímání do počítače** v horní části okna. Zobrazí se obrazovka **Nastavení snímání do počítače**.
4. Vyberte možnost **Povolit skenování z panelu přístroje**.
5. Vyberte funkce snímání, které využijete, v části **Nastavení snímání**:
 - Barva výstupu
 - Rozlišení
 - Velikost předlohy
6. Vyberte **Nastavení souboru**:
 - Uložit do: kam bude skenovaný soubor uložen.
 - Formát souboru
 - Činnosti po uložení: informování o dokončení snímání a další možnosti.
7. Po klepnutí na kartu **Obraz** proveďte další nastavení funkcí **Nastavení snímání**.
8. Nastavení snímání a souboru uložte volbou **Uložit** na dolním okraji obrazovky.

Poznámka: Lze také vybrat možnost **Výchozí** a přístroj bude používat výchozí nastavení snímání

Poznámka: Tato nastavení budou potvrzena na přístroji, když budete faxovat z ovládacího panelu.

Vkládání předloh

Předlohy lze vkládat do automatického podavače předloh nebo na sklo pro předlohy.

Automatický podavač předloh

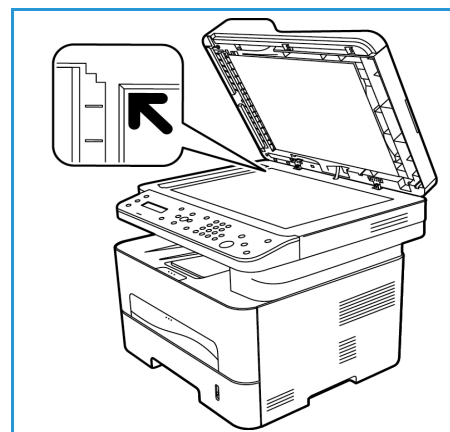
Do automatického podavače předloh se vejde maximálně 40 předloh s gramáží 20 liber (80 g/m)

1. Dokumenty, které chcete snímat, vložte lícovou stranou nahoru do vstupní přihrádky automatického podavače, a to horní stranou dokumentu doleva.
2. Posuňte vodítko předlohy tak, aby se lehce dotýkalo obou stran předlohy.

Sklo pro předlohy

Sklo pro předlohy lze použít pro nadměrně velké, pomačkané nebo poškozené předlohy a pro knihy a časopisy.

1. Otevřete automatický podavač, jednotlivé dokumenty vkládejte lícovou stranou dolů na sklo pro předlohy a zarovnejte je do levého zadního rohu.
2. Výchozí formát předlohy je 8,5 x 11" nebo A4 (v závislosti na zemi). U ostatních formátů předloh změňte možnost **Velikost předlohy**. Další informace naleznete v části [Možnosti snímání](#).



Výběr cílového umístění snímání

Po výběru tlačítka Snímání na levé straně ovládacího panelu se v uživatelském rozhraní zobrazí dvě možnosti: **Snímání do PC** a **Snímání do WSD**.

Po výběru možnosti **Snímání do PC** je nutno vybrat typ připojení: **Místní nebo Síťový počítač**.

Poznámka: Pokud počítač není připojen k přístroji přes port USB, funkce Snímání do místního PC se v uživatelském rozhraní nezobrazí. Jakmile počítač s přístrojem propojíte kabelem USB, tato možnost se zobrazí.

Poznámka: Pokud jste funkci snímání v programu Easy Printer Manager na počítači nenastavili, tento počítač se nebude zobrazovat v nabídce Snímání na přístroji

Snímání do místního počítače

Při snímání do místního počítače musí být přístroj připojený k počítači nebo pracovní stanici kabelem USB. V počítači musí být předem nainstalovaný ovladač snímání. Pokyny k instalaci ovladače uvádí část [Instalace a nastavení](#).

1. Stiskněte tlačítko **Snímání** na ovládacím panelu.
2. Uživatelské rozhraní zobrazí možnost **Snímání do počítače**. Stiskněte tlačítko **OK**.
3. Pomocí šipek nahoru/dolů vyberte možnost **Místní PC**.

4. Stiskněte tlačítko **OK**. Pokud se zobrazí hlášení **Není k dispozici**, zkontrolujte připojení k portu a nastavení snímání.
5. Pomocí šipek nahoru/dolů vyberte požadované místo určení a stiskněte tlačítko **OK**.

Snímání do síťového počítače

Zkontrolujte, jestli je přístroj připojený k síti. Ujistěte se, že byl instalován ovladač snímání a že byla funkce zapnuta. Pokyny viz [Instalace a nastavení](#).

1. Stiskněte tlačítko **Snímání** na ovládacím panelu.
2. Uživatelské rozhraní zobrazí možnost **Snímání do počítače**. Stiskněte tlačítko **OK**.
3. Pomocí šipek nahoru/dolů vyberte možnost **Síťové PC**.
4. Stiskněte tlačítko **OK**. Pokud se zobrazí hlášení **Není k dispozici**, zkontrolujte připojení a nastavení.
5. V zobrazeném Seznamu míst určení pomocí šipek nahoru/dolů vyberte název počítače, na který má být výsledek uložen, a stiskněte tlačítko **OK**.

Snímání na WSD

Pomocí této možnosti můžete snímat do aplikací a počítačů, které podporují služby Web Services for Devices společnosti Microsoft.

1. Stiskněte tlačítko **Snímání** na ovládacím panelu.
2. Pomocí šipek nahoru/dolů vyberte položku **WSD** a stiskněte tlačítko **OK**.
3. Procházením vyberte požadované **Místo určení** a stiskněte tlačítko **OK**.
4. Na výzvu **Seznam profilů** nabízející místa uložení výsledku na počítač vyberte pomocí tlačítek nahoru/dolů správné umístění/profil události a stiskněte tlačítko **OK**.

Výběr funkcí

Po výběru režimu připojení lze vybrat funkce požadované pro úlohu snímání.

Poznámka: Některé z následujících možností mohou být nedostupné v závislosti na konfiguraci přístroje a zvoleném způsobu snímání.

5. Tlačítko **Nabídka** na přístroji nabízí následující možnosti funkcí Snímání do místního počítače a Snímání do síťového počítače stejně jako rozhraní Snímání na počítači v jednotlivých operačních systémech.

Barva výstupu	Výběr barevného režimu snímaného obrazu: Barva, Šedá škála nebo Černá a bílá.
Rozlišení	Nastavení rozlišení obrazu: 100 dpi, 200 dpi, 300 dpi nebo 600 dpi. Při větším rozlišení vznikne větší soubor.
Velikost předlohy	Nastavte formát skenované předlohy: Letter, Executive, A4, A5, B5 (JIS).
Formát souboru	Nastavení formátu souboru po snímání: Vícestránkový PDF, Jednostránkový PDF, Vícestránkový TIFF, Jednostránkový TIFF, JPEG.

Procházením uživatelského rozhraní přístroje zobrazte požadovanou funkci a poté stiskněte tlačítko **OK**. Vyberte požadované nastavení a stiskněte tlačítko **OK**.

Spuštění úlohy

Po vložení předlohy, kterou chcete snímat, a výběru funkcí pro úlohu, lze snímání spustit z přístroje nebo z počítače.

1. Stiskněte tlačítko **Start** na přístroji NEBO na počítači.
2. Přístroj začne snímat předlohu a zobrazí dotaz, jestli chcete snímat další stranu.
3. Chcete-li snímat další stranu, pomocí šipek nahoru/dolů vyberte možnost **Ano** a stiskněte tlačítko **OK**. Vložte předlohu a stiskněte tlačítko **Start**. Jinak vyberte možnost **Ne** a stiskněte tlačítko **OK**.
Obrazy jsou nasnímány a odeslány do cílového umístění zvoleného v úloze.

Zastavení úlohy

Zrušení aktivní úlohy snímání.

1. Stiskněte tlačítko **Stop** na ovládacím panelu. Přístroj přeruší snímání, odstraní soubor i úlohu a pokračuje další úlohou.

Snímání v systému Macintosh

Tato část popisuje základní proces snímání pomocí počítače Macintosh s operačním systémem Mac OS X 10.5 a vyšším:

- Vkládání předloh
- Výběr cílového umístění snímání
- Výběr funkcí
- Spuštění úlohy
- Zastavení úlohy (dle potřeby).

Kontrolní seznam procesu

- Zkontrolujte, zda byla na přístroji Xerox nastavena funkce Snímání. Více informací viz [Instalace a nastavení](#).
- Rozhodněte, kterou aplikaci použijete ke snímání dokumentů. Zkontrolujte, zda je aplikace nahrána na počítači Macintosh a zda je připravena k použití.
 - **Image Capture** je aplikace pro Macintosh nabízející snadný výběr nastavení snímání a také provádění snímání
 - **Pomocník skenování** je nástroj společnosti Xerox, který se automaticky instaluje s ovladačem tiskárny Xerox. Tvoří rozhraní pro výběr skeneru, úpravu nastavení snímání a spuštění procesu snímání přímo z počítače.

Poznámka: Některé možnosti mohou být nedostupné v závislosti na konfiguraci přístroje a zvolených funkcích a cílovém umístění snímání.

Vkládání předloh

Předlohy lze vkládat do automatického podavače předloh nebo na sklo pro předlohy.

Automatický podavač předloh

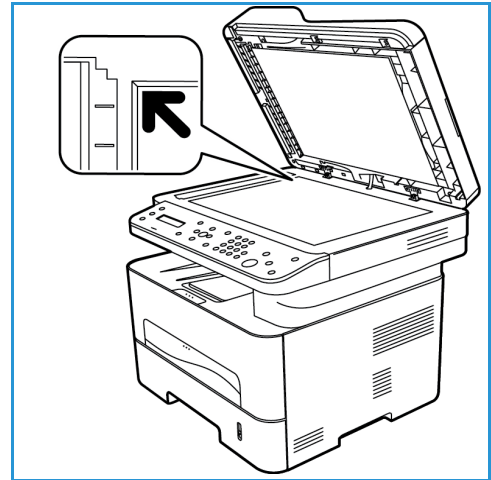
Do automatického podavače předloh se vejde maximálně 40 předloh s gramáží 20 liber (80 g/m)

1. Dokumenty, které chcete snímat, vložte lícovou stranou nahoru do vstupní přihrádky automatického podavače, a to horní stranou dokumentu doleva.
2. Posuňte vodítko předlohy tak, aby se lehce dotýkalo obou stran předlohy.

Sklo pro předlohy

Sklo pro předlohy lze použít pro nadměrně velké, pomačkané nebo poškozené předlohy a pro knihy a časopisy.

1. Otevřete automatický podavač, jednotlivé dokumenty vkládejte lícovou stranou dolů na sklo pro předlohy a zarovnejte je do levého zadního rohu.
2. Výchozí formát předlohy je 8,5 x 11" nebo A4 (v závislosti na zemi). U ostatních formátů předloh změňte možnost **Velikost předlohy**. Další informace naleznete v části [Možnosti snímání](#).



Zapnutí snímání do PC

1. Na počítači Macintosh otevřete složku **Aplikace** a klepněte na ikonu **Image Capture**.
Poznámka: Následující kroky se mohou lišit podle verze operačního systému počítače Mac. Zde uváděné kroky jsou pro Mac OS 10.8, ale mohou fungovat i ve verzích 10.6 a novějších.
2. V levém sloupci vyhledejte své zařízení a klepněte na něj.
3. Z **Nabídky snímání** napravo vyberte funkce pro úlohu snímání
4. Možnosti snímání pro úlohu snímání uložte stiskem tlačítka **Uložit**.

Poznámka: Tato nastavení budou potvrzena na přístroji, když budete faxovat z ovládacího panelu.

Možnosti snímání programu Image Capture

Funkce pro úlohu snímání	Nastavení
Režim snímání	Deska skeneru: ze skla pro dokumenty podavač předloh
Druh	Text Černobílá Barva
Rozlišení	75 dpi - 600 dpi
Formát	A4, Letter, Legal
Orientace	Na výšku, Na šířku, Převráceně na výšku, Převráceně na šířku
Sken. na	Plocha Složka Dokumenty [jiné názvy složek na zařízení]
Název	Zadejte název snímaného souboru
Formát	JPEG, TIFF, PNG, JPEG 2000, GIF, BMP, PDF
Korekce obrazu	Žádná Ruční: Jas, Odstín, Teplota, Sytost Obnovit výchozí

Výběr cílového umístění snímání

Po výběru tlačítka Snímání na levé straně ovládacího panelu se v uživatelském rozhraní zobrazí dvě možnosti: **Snímání do PC** a **Snímání do WSD**.

Po výběru možnosti **Snímání do PC** je nutno vybrat typ připojení: Místní nebo Síťový počítač.

Poznámka: Pokud počítač není připojen k přístroji přes port USB, funkce Snímání do místního PC se v uživatelském rozhraní nezobrazí. Jakmile počítač s přístrojem propojíte kabelem USB, tato možnost se zobrazí.

Poznámka: Pokud jste funkci snímání z přístroje Xerox na počítači nenastavili, tento počítač Mac se nebude zobrazovat v nabídce Snímání na přístroji

Snímání do místního počítače

Při snímání do místního počítače musí být přístroj připojený k počítači nebo pracovní stanici kabelem USB. V počítači musí být předem nainstalovaný ovladač snímání. Pokyny k instalaci ovladače uvádí část [Instalace a nastavení](#).

Na přístroji:

1. Stiskněte tlačítka **Snímání** na ovládacím panelu.
2. Uživatelské rozhraní zobrazí možnost **Snímání do počítače**. Stiskněte tlačítka **OK**.
3. Pomocí šipek nahoru/dolů vyberte možnost **Místní PC**.
4. Stiskněte tlačítka **OK**. Pokud se zobrazí hlášení **Není k dispozici**, zkontrolujte připojení k portu a nastavení snímání.
5. Pomocí šipek nahoru/dolů vyberte požadované místo určení a stiskněte tlačítka **OK**.

Snímání do síťového počítače

Na přístroji:

1. Stiskněte tlačítka **Snímání** na ovládacím panelu.
2. Pomocí šipek nahoru/dolů vyberte možnost **Skenovat do PC**.
3. Stiskněte tlačítka **OK**. Pokud se zobrazí hlášení **Není k dispozici**, zkontrolujte připojení a nastavení.
4. V zobrazeném Seznamu míst určení pomocí šipek nahoru/dolů vyberte název počítače, na který má být výsledek uložen, a stiskněte tlačítka **OK**.
5. Pomocí šipek nahoru/dolů vyberte požadovaný **Cíl snímání** a stiskněte tlačítka **OK**.
6. Projděte seznam funkcí Snímání, abyste se ujistili, že taková nastavení snímání potřebujete: Seznam profilů, Formát souboru, Barva výstupu, Rozlišení a Velikost předlohy. V opačném případě změňte nastavení podle potřeby. Stiskněte tlačítka **OK**.

Spuštění úlohy

Po vložení předlohy, kterou chcete snímat, a výběru funkcí pro úlohu, lze snímání spustit z přístroje nebo z počítače.

1. Stiskněte tlačítko **Start** na přístroji NEBO vyberte možnost **Snímání** v programu Image Capture na počítači.
2. Přístroj začne snímat předlohu a zobrazí dotaz, jestli chcete snímat další stranu.
3. Chcete-li snímat další stranu, pomocí šipek nahoru/dolů vyberte možnost **Ano** a stiskněte tlačítko **OK**. Vložte předlohu a stiskněte tlačítko **Start**. Jinak vyberte možnost **Ne** a stiskněte tlačítko **OK**. Obrazy jsou nasnímány a odeslány do cílového umístění zvoleného v úloze.

Poznámka: Pokud snímání pomocí aplikace **Image Capture** nefunguje, aktualizujte systém Mac OS na nejnovější verzi. Aplikace **Image Capture** funguje správně v systému Mac OS X 10.4.7 a novějších.

Zastavení úlohy

Zrušení aktivní úlohy snímání.

1. Stiskněte tlačítko **Stop** na ovládacím panelu. Přístroj přeruší snímání, odstraní soubor i úlohu a pokračuje další úlohou.

Snímání v systému Linux

Předlohy můžete snímat prostřednictvím nástroje Unified Driver Configurator. Zkontrolujte, jestli je přístroj zapnutý a připojený k počítači kabelem USB nebo připojený k síti. Nainstalujte ovladač snímání. Postupujte podle pokynů k instalaci dodaných s ovladačem.

Snímání

1. Poklepejte na položku **Unified Driver Configurator** na ploše.
2. Klepnutím na tlačítko přejděte do části Konfigurace skenerů.
3. Vyberte skener ze seznamu.
 - Pokud používáte jen jeden přístroj a je připojený k počítači a zapnutý, zobrazí se v seznamu a je vybrán automaticky.
 - Pokud máte k počítači připojené dva nebo více skenerů, můžete kdykoli vybrat kterýkoli z nich. Když například probíhá snímání na prvním skeneru, můžete vybrat druhý skener, nastavit možnosti zařízení a spustit snímání obrazu souběžně.
4. Klepněte na položku **Properties** (Vlastnosti).
5. Vložte předlohy lícem nahoru do automatického podavače předloh nebo vložte jednu předlohu lícem dolů na sklo pro předlohy.
6. V okně **Scanner Properties** (Vlastnosti skeneru) klepněte na položku **Preview** (Náhled).
Předloha je nasnímana a v **podokně náhledu** se zobrazí náhled obrazu.
7. Přetažením ukazatele v **podokně náhledu** určete snímanou oblast obrazu.
8. Nastavte možnosti snímání v části **Image Quality** (Kvalita obrazu) a **Scan Area** (Oblast snímání).
 - **Kvalita obrazu:** tato možnost slouží k výběru nastavení barev a rozlišení snímání obrazu.
 - **Oblast snímání:** tato možnost slouží k výběru formátu strany. Po klepnutí na tlačítko **Advanced** (Upřesnit) můžete nastavit formát strany ručně.

Pokud chcete použít některé přednastavení možností snímání, vyberte je z rozevíracího seznamu Job Type (Typ úlohy).
9. Klepnutím na položku **Default** (Výchozí) můžete obnovit výchozí nastavení možností snímání.
10. Po dokončení spusťte snímání klepnutím na položku **Scan** (Snímání).
V levé dolní části okna se zobrazí ukazatel průběhu snímání. Pokud chcete snímání zrušit, klepněte na položku Cancel (Storno).
Zobrazí se nasnímaný obraz.
11. Pokud jste snímání dokončili, klepněte na položku **Save** (Uložit) na panelu nástrojů.
12. Vyberte adresář, do kterého chcete obraz uložit, a zadejte název souboru.
13. Klepněte na položku **Bave** (Uložit).

Nastavení typu úlohy

Svá nastavení možností snímání můžete uložit pro další použití.

Uložení nového nastavení typu úlohy

1. Nastavte možnosti v okně Scanner Properties (Vlastnosti skeneru).
2. Klikněte na položku **Uložit jako**.
3. Zadejte název nastavení.
4. Klepněte na tlačítko **OK**.

Nastavení je přidáno do rozevíracího seznamu **Job Type** (Typ úlohy).








Odstranění nastavení typu úlohy






1. V rozevíracím seznamu **Job Type** (Typ úlohy) vyberte nastavení, které chcete odstranit.
2. Klepněte na položku **Delete** (Odstranit).

Nastavení je odstraněno ze seznamu.

Používání aplikace Image Manager

Aplikace **Image Manager** obsahuje příkazy a nástroje pro úpravy nasnímaného obrazu. Obraz můžete upravit pomocí těchto nástrojů:

Nástroje	Název	Funkce
	Save (Uložit)	Slouží k uložení obrazu.
	Undo (Zpět)	Slouží ke zrušení poslední akce.
	Redo (Znovu)	Slouží k obnovení zrušené akce.
	Scroll (Posouvat)	Umožňuje posouvat obraz.
	Crop (Oříznout)	Slouží k oříznutí vybrané oblasti obrazu.
	Zoom Out (Zmenšit)	Slouží ke zmenšení obrazu.
	Zoom In (Zvětšit)	Slouží ke zvětšení obrazu.

Nástroje	Název	Funkce
	Scale (Měřitko)	Umožňuje změnit formát obrazu v určitém měřítku. Formát můžete zadat ručně, nebo nastavit poměr proporcionální, svislé nebo vodorovné změny měřítka.
	Rotate (Otočit)	Umožňuje otočit obraz. Úhel ve stupních můžete vybrat z rozevíracího seznamu.
	Flip (Přetočit)	Umožňuje přetočit obraz svisle nebo vodorovně.
	Effect (Vzhled)	Umožňuje nastavit jas a kontrast obrazu nebo vytvořit inverzní obraz.
	Vlastnosti	Slouží k zobrazení vlastností obrazu.

Další informace o aplikaci Image Manager naleznete v nápovědě na obrazovce.

Snímání pomocí ovladače TWAIN

Pokud chcete snímat předlohy pomocí jiného softwaru, musíte použít software odpovídající standardu TWAIN, například Adobe Photoshop. Při snímání pomocí softwaru odpovídajícího standardu TWAIN postupujte takto:

1. Zkontrolujte, jestli je přístroj připojený k počítači a zapnutý.
2. Nainstalujte ovladač TWAIN. Postupujte podle pokynů k instalaci dodaných s ovladačem.
3. Vložte předlohy lícem nahoru do automatického podavače předloh nebo vložte jednu předlohu lícem dolů na sklo pro předlohy.
4. Spusťte aplikaci, například Adobe Photoshop.
5. Otevřete okno ovladače TWAIN a nastavte možnosti snímání.
6. Nasnímejte a uložte obraz.

Snímání pomocí ovladače WIA

Tento přístroj podporuje také snímání obrazů pomocí ovladače Windows Image Acquisition (WIA). WIA je standardní součástí systému Microsoft Windows a funguje pro digitální fotoaparáty a skenery.

Poznámka: Ovladač WIA tohoto přístroje funguje jen v počítačích se systémem Windows Vista/7.0/8.0 a portem USB.

1. Zkontrolujte, jestli je přístroj připojený k počítači a zapnutý.
2. Nainstalujte ovladač WIA. Postupujte podle pokynů k instalaci dodaných s ovladačem přístroje Xerox.
3. Vložte předlohy lícem nahoru do automatického podavače předloh nebo vložte jednu předlohu lícem dolů na sklo pro předlohy.
4. Předlohy snímejte podle těchto pokynů:

Windows Vista

- a. V nabídce **Start** vyberte položku **Ovládací panely > Skenery a fotoaparáty**.
- b. Poklepejte na položku **Skenovat dokument nebo obrázek**. Spustí se nástroj **Fax a skener**. Pokud chcete zobrazit skenery, vyberte položku **Zobrazit skenery a fotoaparáty**.
- c. Pokud se nezobrazí příkaz **Skenovat dokument nebo obrázek**, spusťte program **Malování** a v nabídce **Soubor** klepněte na položku **Ze skeneru nebo fotoaparátu**.
- d. Vyberte položku **Nové skenování**. Spustí se ovladač snímání. Zvolte předvolby snímání.
- e. Vyberte položku **Skenovat**.

Windows 7

- a. V nabídce **Start** vyberte položku **Ovládací panely > Zařízení a tiskárny**.
- b. Klepněte pravým tlačítkem na ikonu ovladače zařízení v části **Tiskárny a faxy > Spustit skenování**. Spustí se aplikace **Nové skenování**.
- c. Zvolte předvolby snímání.
- d. Vyberte položku **Skenovat**.

Fax

7

Obsah kapitoly:

- Přehled
- Postup odesílání faxu
- Možnosti odesílání faxu
- Možnosti příjmu faxu
- Předávání odeslaných/přijatých faxů
- Faxování z počítače

Přehled

Váš multifunkční přístroj Xerox nabízí širokou škálu možností a funkcí faxování. Tato část popisuje, jak je efektivně využívat.

Před zahájením postupů uvedených v této části zkontrolujte, zda bylo při instalaci přístroje nastaveno faxování a zda fungují všechny možnosti komunikace. Více informací viz [Instalace a nastavení](#).

Změna výchozích nastavení faxu pomocí CentreWare Internet Services

Během instalace a nastavení přístroje byla provedena výchozí nastavení přístroje, včetně faxování. Pokud chcete po instalaci změnit některé z nastavení faxování, spusťte program Easy Printer Manager nebo CentreWare Internet Services a postupujte dle následujících pokynů.

1. **Postup s CentreWare:** na pracovní stanici spusťte webový prohlížeč a do pole adresy zadejte adresu IP přístroje. Stiskněte klávesu **Enter**.
Pokud adresu IP neznáte, otevřete program **Easy Printer Manager** (v nabídce Start) a vyberte tiskárnu, jejíž nastavení chcete změnit. Po zobrazení stránky tiskárny klepněte na kartu **Nastavení přístroje**. Budete přesměrováni na CentreWare Internet Services. Dokončete postup podle následujícího popisu.
2. Na stránce CentreWare vaší tiskárny vyberte možnost **Vlastnosti**.
3. Na výzvu zadejte **Uživatelské jméno správce** (admin) a **Heslo** (1111) a vyberte možnost **Přihlásit**. Klepněte na položku **Properties** (Vlastnosti).
4. V odkazu **Nastavení přístroje** vyberte v levém navigačním podokně možnost Fax.
5. Vyberte v levém navigačním podokně možnost **Obecné**.
6. V oblasti **Změna výchozích** se u zobrazených funkcí zobrazují výchozí nastavení přístroje. Chcete-li změnit kterékoli z výchozích nastavení přístroje, klepněte na rozevírací nabídku a vyberte nastavení, které chcete.

Poznámka: Uživatel může změnit tato nastavení pro kteroukoli úlohu; po dokončení faxové úlohy přístroj obnoví výchozí nastavení.

Postup faxování: odeslání faxu

V této části je popsán základní postup odesílání faxů. Při odesílání faxu postupujte takto.

- Vložení předloh
- Výběr funkcí
- zadání faxového čísla
- Spuštění úlohy
- Zjištění stavu úlohy
- Zastavení faxové úlohy
- Potvrzení faxu

Poznámka: Informace o nastavení funkce faxování viz část [Instalace a nastavení](#).

Vložení dokumentů

Dokumenty lze vkládat do automatického podavače (ADF) nebo na sklo pro dokumenty. Pokud jsou dokumenty na obou místech, ty v ADF budou zpracovány jako první.

Automatický podavač předloh

Do automatického podavače předloh se vejde maximálně 40 předloh s gramáží 20 liber (80 g/m)

1. Dokumenty, které chcete snímat, vložte lícovou stranou nahoru do vstupní přihrádky automatického podavače, a to horní stranou dokumentu doleva.
2. Dle potřeby nastavte vodítka tak, aby se těsně dotýkaly obou stran dokumentu.

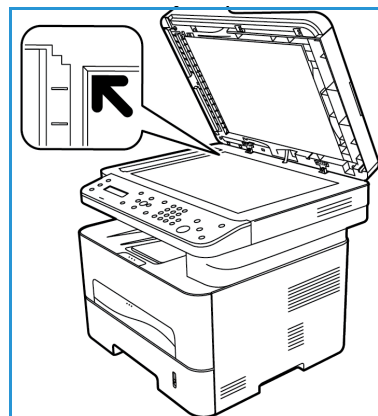
Sklo pro předlohy

Sklo pro předlohy lze použít pro nadměrně velké, pomačkané nebo poškozené předlohy a pro knihy a časopisy.

1. Otevřete automatický podavač, jednotlivé dokumenty vkládejte lícovou stranou dolů na sklo pro předlohy a zarovnejte je do levého zadního rohu.
2. Výchozí formát předlohy je 8,5 x 11" nebo A4 (v závislosti na zemi). U ostatních formátů předloh změňte při programování úlohy možnost **Velikost předlohy**.

Poznámka: Předlohy se snímají pouze jednou i při volbě více kopií nebo míst určení.

Po vložení předloh, které chcete odfaxovat, do přístroje, lze již zbytek tiskové úlohy naprogramovat z přístroje nebo z počítače pomocí programu Easy Printer Manager nebo CentreWare Internet Services. Oba postupy jsou popsány níže.



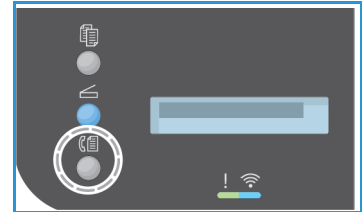
Výběr funkcí

Pro každou faxovou úlohu lze vybrat různé funkce. Při instalaci přístroje byly nastaveny ve výchozím nastavení; pokud chcete pro konkrétní úlohu provést změny, dodržte následující postup. Pokud chcete použít výchozí nastavení kvality obrazu, rozlišení a velikosti předlohy a posíláte základní fax na jedno místo, lze tento krok vynechat. Po faxové úloze přístroj obnoví výchozí nastavení.

Postup výběru možností faxování pro vaši faxovou úlohu je uveden níže.

Z ovládacího panelu přístroje:

1. Stiskněte tlačítko **Fax**.
2. Stiskněte tlačítko **Menu**.
3. Pomocí šipek nahoru/dolů vyberte nabídku **Funkce faxu**.
4. Projděte funkce a vyberte nastavení pro faxovou úlohu.
5. Funkci vyberete stiskem tlačítka **OK**.
6. Poté přejděte na možnost v rámci vybrané funkce nebo vyberte možnost **Ano** nebo **Ne**. Stiskněte tlačítko **OK**. Přístroj potvrdí uložení dané funkce pro danou úlohu.
7. Stiskem **tlačítka Zpět** se vraťte do nabídky Funkce a pokračujte ve výběru funkcí pro danou úlohu.
8. Po výběru všech funkcí pro danou úlohu stiskněte tlačítko **OK**.



Po stisknutí tlačítka **Nabídka** jsou k dispozici následující **Funkce faxování**:

Světlejší/tmavší	Poskytuje možnost ručního nastavení světlosti či temnosti snímaných obrazů.
Rozlišení	Při vyšším rozlišení je výsledný obraz kvalitnější. Při nižším rozlišení je kratší doba přenosu.
Velikost předlohy	Tato možnost slouží k výběru formátu snímaného obrazu.
Odesl.více příjemc.	Pomocí této funkce můžete odesílat fax více příjemcům.
Odeslání se zpožd.	Slouží k nastavení pozdějšího odeslání faxu.
Prioritní odeslání	Používá se, když je potřeba odeslat fax s vysokou prioritou před rezervovanými operacemi.
Předat dál/Předat dál přijaté	Slouží k nastavení přístroje, aby předal přijatý nebo odeslaný fax jinému faxu, na e-mailovou adresu nebo na PC připojené k síti.
Bezpečný příjem	Slouží k omezení tisku přijatých faxů, je-li přístroj bez dohledu.
Přidat stránku	Slouží k přidání dalších předloh do zpožděné faxové úlohy uložené v paměti.
Storno úlohy	Zrušení zpožděného faxu uloženého v paměti přístroje.

Z počítače:

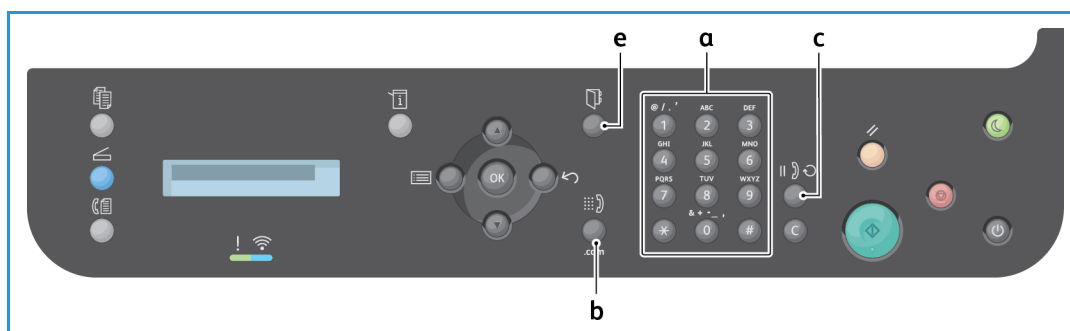
Postup s CentreWare Internet Services: na pracovní stanici spusťte webový prohlížeč a do pole adresy zadejte adresu IP přístroje. Stiskněte klávesu **Enter**. Na stránce CentreWare Internet Services pro přístroj vyberte možnost **Vlastnosti**, poté **Obecné**, poté **Fax**. Proveďte potřebné změny u jednotlivých funkcí. Po dokončení klepněte na tlačítko **Použít**.

Postup s programem Easy Printer Manager: spusťte program Easy Printer Manager z nabídky **Start**. Vyberte tiskárnu, jejíž nastavení chcete změnit. Po zobrazení stránky tiskárny klepněte na kartu **Nastavení přístroje**. Budete přesměrováni na CentreWare Internet Services. Dokončete postup podle následujícího popisu.

Zadání faxového čísla

1. UI na ovládacím panelu by mělo uvádět

Fax 1: _____



2. Zadejte faxové číslo příjemce některým z těchto způsobů:
 - a. **vytáčení pomocí klávesnice:** Na výzvu **Fax 1:_____** zadejte pomocí klávesnice číslo.
 - b. **ruční vytáčení:** Stiskem tlačítka **Vytáčení** počkejte na oznamovací tón a poté zadejte faxové číslo.
 - c. **opakované vytáčení:** tlačítkem **Opakované vytáčení** na pravé straně ovládacího panelu automaticky vytočíte naposledy volané faxové číslo (nebo čísla). Procházením seznamu vyberte číslo.
 - d. **rychlé vytáčení:** v případě jednomístných čísel rychlého vytáčení (0 - 9) stiskněte a podržte tlačítko s příslušnou číslicí na **klávesnici**. V případě dvojmístných a trojmístných čísel rychlého vytáčení stiskněte tlačítko s první číslicí (prvními číslicemi) a pak podržte tlačítko s poslední číslicí.
 - e. **adresář:** Výběrem tlačítka **Adresář** zobrazíte adresář a vyberte položku **rychlého** nebo **skupinového vytáčení**, kterou chcete přidat do seznamu příjemců. Pokyny k vytvoření a používání adresáře viz část [Adresář](#).

Spuštění úlohy

1. Na přístroji stiskněte tlačítko **Start**. (Postup zahájení faxové úlohy z PC viz část [Faxování z počítače](#).)
2. Přístroj nasnímá předlohy, vytočí zadané číslo nebo čísla a pokusí se spojit se vzdáleným faxem. Po spojení přístroj odešle faxovou úlohu.

Pokud je vytočené číslo obsazené nebo na odeslání faxu není žádná odpověď, přístroj automaticky znovu vytáčí číslo každé tři minuty, a to maximálně sedmkrát podle výchozího nastavení z výroby.

Poznámka: Výchozí nastavení přístroje mohla být během instalace a nastavení změněna. Lze je nyní změnit níže uvedeným postupem.

Postup změny časového intervalu opakovaného vytáčení a počtu opakovaných vytáčení:

- a. Vyberte tlačítko **Stav přístroje**, poté procházením vyberte možnost **Nastavení faxu**. Stiskněte tlačítko **OK**.
- b. Procházením vyberte možnost **Odeslání**. Stiskněte tlačítko **OK**.
- c. Procházením vyberte možnost **Počet opak. voleb**. Stiskněte tlačítko **OK**. Nastavte počet opakovaných voleb, které má přístroj při odesílání faxu provést. Lze nastavit maximálně 13 opakování. Stiskněte tlačítko **OK**.
- d. Procházením vyberte možnost **Interval opak. volby**. Stiskněte tlačítko **OK**. Nastavte počet minut mezi opakovanými volbami. Lze nastavit maximálně 15 minut. Stiskněte tlačítko **OK**.
- e. Když se na displeji zobrazí dotaz **Opakovat volbu?**, můžete stisknutím tlačítka **OK** znovu vytočit číslo bez čekání. Pokud chcete automatické opakované vytáčení zrušit, stiskněte tlačítko **Stop**.
- f. Pokud chcete obdržet potvrzení odeslání faxu, vytiskněte potvrzení následujícím postupem.

Potvrzení faxu

- Po úspěšném odeslání poslední strany předlohy se ozve pípnutí a přístroj přejde zpět do pohotovostního režimu.
- Postup tisku potvrzení odeslání naposledy odeslaného faxu:
 - Stiskněte tlačítko **Stav přístroje**.
 - Procházením vyberte možnost **Informační stránky** a stiskněte tlačítko **OK**.
 - Procházením vyberte možnost **Potvrzení faxu** a stiskněte tlačítko **OK**.
 - Procházením vyberte možnost **Tisk**. Stiskem tlačítka **OK** vytisknete stránku s potvrzením, která obsahuje zmenšeninu první strany faxu.
- Při odesílání faxu z počítače může počítač po doručení faxu na místo určení zobrazit hlášení, pokud byla vybrána možnost **Upozornit na doručení** na stránce Možnosti faxu, a to podle použité aplikace a operačního systému. V programu Easy Printer Manager lze rovněž vybrat, aby bylo potvrzení odeslání faxové úlohy odesláno e-mailem.

- Pokud při odesílání faxu dojde k chybě, zobrazí se na displeji chybové hlášení. Pokud se zobrazí chybové hlášení, stiskem tlačítka **Stop** ho vymažte, odstraňte problém a zkuste fax odeslat znovu. Další informace naleznete v části [Problémy s faxováním](#).
- Příklad lze nastavit tak, aby po každém dokončeném odesílání faxu automaticky vytiskl potvrzení.
 - Vyberte tlačítko **Stav přístroje**, poté procházením vyberte možnost **Nastavení systému**. Stiskněte tlačítko **OK**.
 - Procházením vyberte možnost **Nastavení přístroje**. Stiskněte tlačítko **OK**.
 - Procházením vyberte možnost **Potvrzení**. Stiskněte tlačítko **OK**.

Zastavení faxové úlohy

Aktivní úlohu faxování můžete zrušit stisknutím červeného tlačítka **Stop** na ovládacím panelu.

Postup zrušení úlohy **Zpožděný fax**:

1. Stiskněte tlačítko **Fax** na ovládacím panelu.
2. Stiskněte tlačítko **Menu**. Procházením vyberte možnost **Funkce faxu**. Stiskněte tlačítko **OK**.
3. Procházením vyberte možnost **Storno úlohy**. Stiskněte tlačítko **OK**.
4. Procházením vyberte úlohu, kterou chcete zrušit. Stiskněte tlačítko **OK**.
5. Na dotaz **Jste si jisti?** odpovězte **Ano** stiskem tlačítka **OK**.
6. Zobrazí se zpráva o zrušení úlohy.

Možnosti odesílání faxu

Tento přístroj umožňuje přizpůsobit faxové úlohy nastavením následujících možností. Můžete k nim přistupovat přímo na přístroji, k některým z nich také z počítače přes program Xerox Easy Printer Manager nebo internetové služby Xerox CentreWare Internet Services. Možnosti přístupu k jednotlivým funkcím uvádí následující schéma.

- Podrobnosti o těchto funkcích a o tom, jak je použít, jsou na následujících stránkách.
- Některé možnosti mohou být nedostupné v závislosti na konfiguraci přístroje.
- Po dokončení úlohy se obnoví výchozí nastavení funkcí

K přístupu k níže uvedeným funkcím z počítače NEBO ke změně jejich výchozího nastavení je nutno provést postup online přístupu v části [Změna výchozích nastavení](#).

Funkce	Popis	Možnosti
Světlejší/tmavší Přístup: z přístroje, z počítače	Určuje, nakolik bude výstup světlý nebo tmavý.	<ul style="list-style-type: none"> • Světlejší +1 až +5: Krokově zesvětluje obraz až do nejsvětlejšího nastavení +5; vhodné pro tmavé výtisky. • Normální: Vhodné pro běžné strojopisné a tištěné předlohy. • Tmavší +1 až +5: Krokově ztmavuje obraz až do nejtmašího nastavení +5; vhodné pro světlé výtisky.
Rozlišení Přístup: z přístroje, z počítače	Rozlišení ovlivňuje vzhled faxu na faxovém terminálu příjemce. Při vyšším rozlišení je výsledný obraz kvalitnější. Při nižším rozlišení je kratší doba přenosu.	<ul style="list-style-type: none"> • Standardní: doporučuje se pro textové předlohy. Vyžaduje kratší dobu přenosu, ale při faxování grafiky a fotografií není obraz nejkvalitnější. • Jemné: doporučuje se pro kresby a fotografie. Jedná se o výchozí rozlišení, které ve většině případů představuje nejlepší volbu. • Velmi jemné: doporučuje se pro velmi kvalitní fotografie a grafiku. • Foto fax: doporučuje se pro předlohy tvořené odstíny šedé barvy a fotografie. • Barevný fax: doporučuje se pro barevné předlohy. Odesílání barevného faxu lze použít, jen když vzdálený fax podporuje příjem barevného faxu a když fax posíláte ručně. V tomto režimu není k dispozici přenos z paměti. <p>Poznámka: Pokud má přístroj nastavené velmi jemné rozlišení a vzdálený fax ho nepodporuje, přístroj při přenosu použije nejvyšší podporované rozlišení.</p>
Velikost předlohy Přístup: z přístroje, z počítače	Slouží k výběru formátu snímaného obrazu.	<ul style="list-style-type: none"> • A4 • A5 • B5 (JIS) • Letter • Executive

Funkce	Popis	Možnosti
Odesl.více příjemc. Přístup: z přístroje	Pomocí funkce Odeslání více příjemcům můžete odesílat fax na více míst.	<ul style="list-style-type: none"> • Fax 1: pomocí této možnosti zadejte první faxové číslo. • Fax 2 - 10: fax lze odeslat na až 10 adres. Jedna z nich může být skupinová z Adresáře. Pokyny naleznete v části Odeslání více příjemcům .
Odeslání se zpožd. Přístup: z přístroje	Nastavení přístroje tak, aby odeslal fax později, v době vaší nepřítomnosti.	Pokyny naleznete v části Zpožděné odeslání .
Prioritní odeslání Přístup: z přístroje	Používá se, když je potřeba odeslat fax s vysokou prioritou před rezervovanými nebo aktuálními operacemi.	<ul style="list-style-type: none"> • Název úlohy: pomocí klávesnice zadejte název úlohy (volitelný). Pokyny naleznete v části Prioritní odeslání .
Předat dál Přístup: Předání do PC pouze z počítače, Předání na fax z přístroje i z počítače	Nastaví přístroj tak, aby všechny přijaté nebo odeslané faxy předával na další faxový přístroj nebo do počítače.	<ul style="list-style-type: none"> • fax: tato možnost slouží k předání všech přijatých nebo odeslaných faxů na další faxové číslo, které není v seznamu úloh. • PC: tato možnost slouží k předání všech přijatých nebo odeslaných faxů do počítače na síti. • Jakmile je funkce zapnuta, platí pro všechny faxové úlohy, dokud není zrušena. Pokyny naleznete v části Předání faxu .
Bezpečný příjem Přístup: z přístroje, z počítače	Chrání přijaté faxy proti přístupu neoprávněných osob. V režimu Bezpečný příjem jsou všechny přichozí faxy uloženy do paměti a lze je vytisknout po zadání čtyřmístného hesla.	<ul style="list-style-type: none"> • Zapnuto: tato možnost slouží k aktivaci bezpečného příjmu. • Vypnuto: tato možnost slouží k deaktivaci bezpečného příjmu. • Tisk: tato možnost slouží k vytisknutí faxů uložených do paměti. Pokud bylo při aktivaci bezpečného příjmu nastaveno čtyřmístné heslo, je nutné ho zadat k vytisknutí faxů. <p>Poznámka: Tato možnost se zobrazí pouze pokud existují uložené úlohy, které lze tisknout..</p> <ul style="list-style-type: none"> • Pokyny viz Faxování z počítače.
Přidat stránku Přístup: z přístroje	Slouží k přidání dalších předloh do zpožděné faxové úlohy uložené v paměti.	Pokyny viz Přidání předloh do zpožděného faxu .
Storno úlohy Přístup: z přístroje	Slouží ke zrušení zpožděné faxové úlohy uložené v paměti.	Pokyny viz Zrušení zpožděného faxu .

Odesl.více příjemc.

Pomocí funkce Odeslání více příjemcům můžete odesílat fax na více míst.

- Fax je automaticky uložen do paměti a pak odeslán na zadané cílové faxy.
- Tato funkce umožňuje zadání až 10 příjemců jednoho přenosu. Jedním z míst určení může být skupinová adresa tvořená až 200 místy určení z Adresáře přístroje.. Celkem tedy může být až 209 příjemců.
- Po odeslání je úloha automaticky odstraněna z paměti.
- Pomocí této funkce nelze odesílat barevné faxy.

Postup na přístroji, pokud chcete využít funkci Odeslání více příjemcům:

1. Stiskněte tlačítko **Fax** na ovládacím panelu.
2. Stiskněte tlačítko **Nabídka** na ovládacím panelu.
3. V nabídce **Funkce faxování** pomocí šipek nahoru/dolů vyberte možnost **Odeslání více příjemcům** a stiskněte tlačítko **OK**.
4. Zobrazí se výzva **Fax 1: _____**. Zadejte číslo prvního cílového faxu a stiskněte tlačítko **OK**. Pomocí tlačítka **Adresář** lze vybrat čísla rychlého vytáčení a skupinového vytáčení. Podrobnosti viz část [Adresář](#).

Poznámka: Po zadání čísla skupinového vytáčení nelze zadávat další čísla skupinového vytáčení.

5. Přístroj se zeptá na další faxové číslo. Zadejte druhé faxové číslo a stiskněte tlačítko **OK**.
6. Po zadání druhé faxového čísla příjemce se objeví výzva: **Další fax. č.?** Vyberte možnost, která vám vyhovuje, **Ano** nebo **Ne**, a stiskněte tlačítko **OK**. Pokud chcete zadat další faxová čísla, stiskněte při označené možnosti **Ano** tlačítko **OK** a opakujte předchozí kroky. Můžete zadat až 10 adres.
Po zadání všech požadovaných faxových čísel, při zobrazení dotazu **Další č.?** procházením vyberte možnost **Ne** a stiskněte tlačítko **OK**.
7. Vložte předlohy a stiskněte tlačítko **Start** spusťte úlohu. Přístroj začne skenovat předlohy a ukládat data do paměti.

Pokud pomocí skla pro předlohy skenujete více předloh, výběrem možnosti **Ano** na výzvu přidejte další stranu. Vložte další předlohu a stiskněte tlačítko **OK**.

Po dokončení vyberte při dotazu **Další stránka?** možnost **Ne**.

Přístroj odešle fax na zadaná čísla v zadaném pořadí.

Odeslání se zpožd.

Přístroj můžete nastavit tak, aby odeslal fax později v době vaší nepřítomnosti. Tato funkce je vhodná k odesílání faxů v době mimo špičku a do jiných zemí či časových pásem.

- Po naprogramování přístroje tak, aby odeslal zpožděný fax, se tato úloha zobrazí v seznamu **Naplánované úlohy**. Seznam **Naplánované úlohy** zobrazíte stiskem tlačítka **Stav stroje**, poté na obrazovce **Informační stránky** stiskněte tlačítko **OK**. Procházením vyberte možnost **Naplánované úlohy**. Vyberte možnost **OK** a procházením vyberte možnost **Tisk**. Stiskem tlačítka **OK** vytisknete seznam naplánovaných úloh, včetně zpožděných faxů.
- Pomocí této funkce nelze odesílat barevné faxy.

Postup naprogramování zpožděného faxu na přístroji:

1. Stiskněte tlačítko **Fax** na ovládacím panelu.
2. Stiskněte tlačítko **Nabídka** na ovládacím panelu.
3. V nabídce **Funkce faxování** pomocí šipek nahoru/dolů vyberte možnost **Zpožděné odeslání** a stiskněte tlačítko **OK**.
4. Zadejte číslo cílového faxu a stiskněte tlačítko **OK**.

Pomocí tlačítka **Adresář** můžete vybrat čísla *rychlého vytáčení* a skupinového vytáčení.

Podrobnosti k nastavení těchto adres viz část [Adresář](#).

Na displeji se zobrazí pokyn k zadání dalšího faxového čísla. Pokud chcete zadat další faxová čísla, stiskněte při označené možnosti **Ano** tlačítko **OK** a opakujte předchozí kroky. Odesílat lze na až 10 adres; z nichž pouze jedna může být skupinová.

Poznámka: Po zadání čísla skupinového vytáčení nelze zadávat další čísla skupinového vytáčení.

Po zadání všech požadovaných faxových čísel, při zobrazení dotazu **Další č.?** procházením vyberte možnost **Ne** a stiskněte tlačítko **OK**.

5. Zadejte požadovaný **název úlohy** a stiskněte tlačítko **OK**. Pokud nechcete zadávat název, tento krok vynechte.

Informace k zadávání alfanumerických znaků naleznete v části [Používání klávesnice](#)

6. Pomocí číselné klávesnice zadejte čas odeslání faxu a stiskněte tlačítko **OK**. Pokud zadáte čas před aktuálním časem, fax bude odeslán v zadaném čase další den.
7. Vložte předlohy a stiskněte tlačítko **Start**. Přístroj začne ukládat skenované předlohy do paměti.

Poznámka: Pokud vložíte předlohu na začátku programování úlohy, úloha se automaticky spustí poté, co zadáte čas a stiskněte tlačítko **OK**.

Pokud pomocí skla pro předlohy skenujete více předloh, výběrem možnosti **Ano** přidejte další stranu. Vložte další předlohu a stiskněte tlačítko **OK**.

Po dokončení vyberte při dotazu **Další stránka?** možnost **Ne**.

Po naplánování odeslání faxu se přístroj přepne do pohotovostního režimu. Na displeji se zobrazí připomenutí, že je aktivní pohotovostní režim a že je nastavený zpožděný fax.

Přidání předloh do zpožděného faxu

Do zpožděné faxové úlohy uložené v paměti můžete z přístroje přidat další předlohy.

1. Vložte předlohy, které chcete přidat, a vyberte požadovaná nastavení faxu.
2. Stiskněte tlačítko **Fax** na ovládacím panelu.
3. Stiskněte tlačítko **Nabídka** na ovládacím panelu.
4. V nabídce **Funkce faxování** pomocí šipek nahoru/dolů vyberte možnost **Přidat předlohu** a stiskněte tlačítko **OK**.
5. Pomocí šipek nahoru/dolů vyberte požadovanou faxovou úlohu a stiskněte tlačítko **OK**.
6. Stiskněte tlačítko **Start**.

Pokud chcete přidat více předloh, při zobrazení dotazu **Další stránka?** vyberte možnost **Ano**. Vložte další předlohu a stiskněte tlačítko **OK**.

Po dokončení vyberte při dotazu **Další stránka?** možnost **Ne**. Přístroj uloží stránku. Programování úlohy je dokončeno, když se zobrazí výzva Fax..

Zrušení zpožděného faxu

Zpožděnou faxovou úlohu uloženou v paměti lze z přístroje zrušit.

1. Stiskněte tlačítko **Fax** na ovládacím panelu.
2. Stiskněte tlačítko **Nabídka** na ovládacím panelu.
3. V nabídce **Funkce faxování** pomocí šipek nahoru/dolů vyberte možnost **Storno úlohy** a stiskněte tlačítko **OK**.
4. Pomocí šipek nahoru/dolů vyberte požadovanou faxovou úlohu a stiskněte tlačítko **OK**.
Při označené možnosti **Ano** potvrďte zrušení úlohy stisknutím tlačítka **OK**.
Vybraný fax je odstraněn z paměti.

Prioritní odeslání

Tato funkce se používá, když je potřeba odeslat fax s vysokou prioritou před jinými faxovými úlohami v paměti nebo jinými funkcemi přístroje. Předloha je naskenována do paměti a odeslána hned po dokončení aktuální operace.

Postup odeslání prioritního faxu na přístroji:

1. Stiskněte tlačítko **Fax** na ovládacím panelu.
2. Stiskněte tlačítko **Nabídka** na ovládacím panelu.
3. Pomocí šipek nahoru/dolů vyberte možnost **Prioritní odeslání** a stiskněte tlačítko **OK**.
4. Zadejte číslo cílového faxu a stiskněte tlačítko **OK**.
Lze zadat číslo rychlého vytáčení nebo skupinového vytáčení nebo použít Adresář po stisku tlačítka Adresář. Podrobnosti najdete v části [Adresář](#).
5. Zadejte požadovaný název úlohy a stiskněte tlačítko **OK**. Pokud nechcete zadávat název, tento krok vynechte.
Informace k zadávání alfanumerických znaků naleznete v části [Používání klávesnice](#).
6. Vložte předlohu a stiskněte tlačítko **Start**.
Pokud je předloha vložena na skle pro předlohy, při dotazu **Další stránka?** vyberte možnost **Ano**. Vložte další předlohu a stiskněte tlačítko **OK**.
Po dokončení vyberte při dotazu **Další stránka?** možnost **Ne**. Přístroj naskenuje předlohu a odešle fax na zadané místo určení.

Další možnosti odeslání faxu

Tyto funkce lze změnit pomocí CentreWare Internet Services.

Funkce	Popis
Interval opak. volby	Z rozevírací nabídky Interval opak. volby vyberte počet minut mezi opakováními.
Počet opak. voleb	Z rozevírací nabídky Počet opak. voleb vyberte počet opakování vytáčení.
Vytáčená předvolby	Pokud místní telefonní systém vyžaduje prefix před faxovými čísly, zaškrtněte pole Předvolba vytáčení a zadejte prefix do pole Předvolba vytáčení.
Režim korekce chyb	Zaškrtnutím pole Režim ECM zapnete režim korekce chyb.
Potvrzení faxu	<p>Tisk potvrzení po každém odeslání/příjmu faxu.</p> <p>Z rozevírací nabídky Potvrzení faxu vyberte jednu z dostupných možností potvrzení odeslání.</p> <ul style="list-style-type: none"> • Vypnuto • Zapnuto - tiskne potvrzení při odeslání faxu. • Při chybě - tiskne potvrzení při chybě.

Možnosti příjmu faxu

Tato sekce obsahuje následující :

- Režimy příjmu faxu
- Změna režimu příjmu
- Možnost Bezpečný příjem
- Další nastavení příjmu faxu

Režimy příjmu faxu

Existuje několik možností příjmu faxů tímto přístrojem:

- **Fax:** Přístroj přijme příchozí faxový hovor, okamžitě přejde do režimu příjmu faxu, podle na něm nastavených funkcí.
- **Telefon:** Přijme fax poté, co stisknete [tlačítko Ruční vytáčení] a poté Start, když jste u přístroje.
- **Záznamník:** pokud je k přístroji připojen záznamník nastavený tak, aby přijímal faxy, když přijdou.
- Tyto možnosti jsou na přístroji dostupné přes proces Nastavení faxu, viz popis níže.

Další možnost, **Rozlišení charakteristického vyzvánění (DRPD)**, vyžaduje, aby byla na vaší lince nainstalována telefonní společností služba charakteristického vyzvánění, s tím, že tato možnost je dostupná v nabídce Nastavení systému na přístroji (viz postup níže). Při využití DRPD faxový přístroj naprogramujete, aby určitá zvonění rozpoznal jako příchozí faxové hovory. Pokyny k nastavení a použití této možnosti příjmu faxů viz [Režim charakteristického vyzvánění](#).

Změna režimu příjmu

Režim příjmu faxu byl nastaven při instalaci přístroje. Změna režimu:

1. Stiskněte tlačítko **Info** na ovládacím panelu. Procházením vyberte možnost **Nastavení faxu** a stiskněte tlačítko **OK**.
2. Procházením vyberte možnost **Příjem**. Stiskněte tlačítko **OK**.
3. Procházením vyberte režim **Příjem**. Stiskněte tlačítko **OK**.
4. Procházením seznamu vyberte požadovaný režim. Stiskněte tlačítko **OK**.

Poznámka: Nastavení režimu příjmu DRPD vyžaduje odlišný postup, popsáný níže.

Tyto režimy jsou popsány níže.

Režim Fax:

Faxy budou přijímány, jak přicházejí, a hned vytištěny, předány dál nebo uloženy, podle toho, jak byl přístroj nastaven.

Protože je tento přístroj schopen provádět více činností současně, může přijímat faxy, když kopírujete nebo tisknete. Pokud přijde fax během kopírování nebo tisku, přístroj uloží příchozí fax do paměti. Jakmile dokončíte kopírování nebo tisk, fax se automaticky vytiskne.

Režim Tel.:

Tento režim vyžaduje vaši přítomnost u přístroje. Fax přijmete stiskem tlačítka **Ruční vytáčení**, načež uslyšíte oznamovací tón. Poté, co uslyšíte tón vzdáleného faxu, stiskněte tlačítko **Start**. Přístroj začne přijímat fax. Pokud máte k dispozici sluchátko, můžete přijímat hovory pomocí něho.

Režim Záznamník/Fax

Abyste mohli používat tento režim, musíte ke zdířce EXT na zadní straně přístroje připojit záznamník. Když přístroj rozpozná na lince faxový tón, automaticky zahájí příjem faxu. Pokud záznamník detekuje volajícího, který chce zanechat vzkaz, uloží vzkaz.

Poznámky:

- Pokud jste přístroj nastavili do tohoto režimu a záznamník je vypnutý nebo není připojený ke zdířce EXT, přístroj po předem nastaveném počtu vyzvánění automaticky přejde do režimu Fax.
- Pokud má záznamník počítadlo vyzvánění nastavitelné uživatelem, nastavte přístroj tak, aby přijímal příchozí hovory při 1 vyzvánění.
- Pokud je k přístroji připojený záznamník a je aktivní režim Telefon, musíte záznamník vypnout, jinak odchozí zpráva ze záznamníku přeruší váš telefonní hovor.

Režim charakteristického vyzvánění

Charakteristické vyzvánění je služba telekomunikačních firem, která umožňuje uživateli přijímat na jedné telefonní lince hovory na několik různých telefonních čísel. Konkrétní číslo, na které vám někdo volá, je identifikováno podle charakteristického vyzvánění tvořeného kombinací dlouhých a krátkých vyzváněcích zvuků. Tuto funkci často používají společnosti, které poskytují informační služby pro různé zákazníky a potřebují vědět, na které číslo volající volá, aby správně zareagovaly.

Pomocí funkce DRPD (Distinctive Ring Pattern Detection) může přístroj rozpoznat charakteristické vyzvánění, při kterém má být hovor přijat faxem. Dokud je nezměníte, bude toto charakteristické vyzvánění vždy rozpoznáno a přijato jako faxové volání a všechna ostatní charakteristická vyzvánění budou přepojena na místní linku nebo záznamník připojený ke zdířce EXT. Funkci DRPD lze kdykoli pozastavit nebo změnit vypnutím režimu příjmu faxu DRPD.

Abyste mohli používat možnost DRPD, musí telekomunikační firma pro vaši telefonní linku aktivovat službu charakteristického vyzvánění. K nastavení funkce DRPD potřebujete další telefonní linku v místě nebo někoho, kdo může vytočit vaše faxové číslo odjinud.

Informace k nastavení funkce DRPD naleznete v části [Nastavení DRPD](#).

Používání bezpečného příjmu

Přijaté faxy je někdy nutné chránit proti přístupu neoprávněných osob. V režimu bezpečného příjmu jsou všechny příchozí faxy uloženy v paměti, dokud nejsou otevřeny a uvolněny k tisku. Faxy lze proti vytisknutí neoprávněnými osobami chránit čtyřmístným heslem. Když je režim Bezpečný příjem deaktivován, všechny faxy uložené v paměti jsou automaticky vytisknuty.

Poznámka: Některé možnosti mohou být nedostupné v závislosti na konfiguraci přístroje.

Aktivace bezpečného příjmu

1. Stiskněte tlačítko **Fax** na ovládacím panelu.
2. Stiskněte tlačítko **Nabídka** na ovládacím panelu.
3. Pomocí šipek nahoru/dolů vyberte možnost **Bezpečný příjem** a stiskněte tlačítko **OK**.
4. Pomocí šipek nahoru/dolů vyberte možnost **Zapnuto** a stiskněte tlačítko **OK**.
5. Zadejte čtyřmístné heslo, které chcete používat, a stiskněte tlačítko **OK**.
Režim bezpečného příjmu můžete aktivovat bez nastavení hesla, ale faxy nebudou chráněny.
6. Znovu zadejte heslo pro potvrzení a stiskněte tlačítko **OK**.

Když je fax přijat v režimu bezpečného příjmu, přístroj ho uloží do paměti a zobrazí údaj **Bezpečný příjem**, abyste věděli, že byl fax přijat v tomto režimu.

Tisk zabezpečených faxů

1. Stiskněte tlačítko **Fax** na ovládacím panelu.
2. Stiskněte tlačítko **Nabídka** na ovládacím panelu.
3. Pomocí šipek nahoru/dolů vyberte možnost **Bezpečný příjem** a stiskněte tlačítko **OK**.
4. Pomocí šipek nahoru/dolů vyberte možnost **Tisk** a stiskněte tlačítko **OK**.
5. V případě potřeby zadejte čtyřmístné heslo a stiskněte tlačítko **OK**.

Přístroj vytiskne všechny faxy uložené v paměti.

Deaktivace bezpečného příjmu

1. Stiskněte tlačítko **Fax** na ovládacím panelu.
2. Stiskněte tlačítko **Nabídka** na ovládacím panelu.
3. Pomocí šipek nahoru/dolů vyberte položku **Bezpečný příjem** a stiskněte tlačítko **OK**.
4. Pomocí šipek nahoru/dolů vyberte položku **Vypnuto** a stiskněte tlačítko **OK**.
5. V případě potřeby zadejte čtyřmístné heslo a stiskněte tlačítko **OK**.

Režim je deaktivován a přístroj vytiskne všechny faxy uložené v paměti.

Další nastavení příjmu faxu

Tyto možnosti jsou přístupné na přístroji nebo na počítači.

Funkce	Popis
Režim příjmu	<ul style="list-style-type: none"> • Tel. - přijme fax stiskem tlačítka Ruční vytáčení nebo zvednutím sluchátka. • Fax - přijme příchozí faxový hovor s okamžitým přepnutím do režimu příjmu faxu. • Záznamník/Fax - tuto možnost vyberte, pokud je k přístroji připojen záznamník.
Počet zazvonění	Určuje počet zazvonění, po nichž má přístroj zareagovat.
Uvádět název příjmu	Zaškrtnutím pole Uvádět název příjmu zapnete tisk čísla stránky a data/času příjmu na dolní okraj všech stránek přijatého faxu.
Kód zahájení příjmu	Zahájí příjem faxu pomocí druhého telefonu připojeného ke konektoru na zadní straně přístroje. Vyberte z nabídky požadovaný kód zahájení příjmu (výchozí je 9).
Aut. zmenšení	Tuto možnost vyberte, pokud chcete velké přijaté dokumenty automaticky zmenšit na formát papíru vložený v přístroji.
Oříznout na formát	Tuto možnost vyberte, pokud chcete velké přijaté dokumenty automaticky zmenšit na formát papíru vložený v přístroji.
Oboustranný tisk faxu	Tuto možnost vyberte pro oboustranný tisk faxu.

Předávání odeslaných/přijatých faxů

Přístroj lze nastavit tak, aby předal přijatý nebo odeslaný fax jinému faxu nebo na PC připojené k síti. To se může hodit, pokud nejste v kanceláři a přitom potřebujete přijímat faxy, nebo také pokud si chcete archivovat kopie přenosů.

Při předávání faxu na PC je nutno nastavit údaje o místě určení pomocí CentreWare Internet Services. Fax lze předat na jedno místo určení. Pokyny viz [CentreWare Internet Services](#).

Poznámka: Některé možnosti mohou být nedostupné v závislosti na konfiguraci přístroje.

Předávání odeslaných faxů

Přístroj lze nastavit tak, aby předával dál každý odeslaný fax. Jako místo určení lze nastavit jiné faxové číslo. Při zapnutí této funkce budou kopie všech odeslaných faxů předávány nastavenému příjemci, dokud nebude tato možnost deaktivována. Postup deaktivace funkce Předání faxu.

Zapnutí funkce Předání faxu na přístroji:

1. Stiskněte tlačítko **Fax** na ovládacím panelu.
2. Stiskněte tlačítko **Nabídka** na ovládacím panelu.
3. Pomocí šipek nahoru/dolů vyberte možnost **Předat dál odeslaný** a stiskněte tlačítko **OK**.
4. Vyberte požadovanou možnost.
fax
 - a. Procházením vyberte možnost **Předat na Fax** a stiskněte tlačítko **OK**.
 - b. Přejděte na položku **Zapnuto** a poté stiskněte tlačítko **OK**.
 - c. Zadejte faxové číslo, na které chcete faxy posílat, a stiskněte tlačítko **OK**.

Zapnutí funkce Předání faxu z CentreWare Internet Services:

1. Na pracovní stanici spusťte webový prohlížeč a do pole adresy zadejte **adresu IP** přístroje.
2. Stiskněte klávesu **Enter**.
3. Vyberte možnost **Vlastnosti**.
4. Na výzvu zadejte **ID správce** (admin) a **Heslo** (1111), poté vyberte možnost **Přihlásit**. Klepněte na položku **Properties** (Vlastnosti).
5. V odkazu **Nastavení přístroje** vyberte v levém navigačním podokně možnost Fax.
6. Vyberte v levém navigačním podokně možnost **Předání odesl..**
7. Vyberte tlačítko **Zapnout** v oblasti **Předat fax na fax**.
8. Zadejte hodnotu **Č. předání** a vyberte možnost **Použít**.
9. Všechny faxy odeslané z přístroje budou rovněž odeslány (předány) v kopii na zde zadané faxové číslo.

Předávání přijatých faxů

Přístroj může předávat všechny přijaté faxy jinému faxu nebo na PC připojené k síti. Po zapnutí funkce platí, že když přístroj přijme fax, uloží ho do paměti a pak odešle na nastavené místo určení. Kopie všech přijatých faxů budou předávány na nastavené místo určení, dokud nebude tato možnost deaktivována. Postup deaktivace funkce Předání faxu viz [Deaktivace funkce Předání faxu](#) níže.

Zapnutí funkce Předat dál přijaté na přístroji:

1. Stiskněte tlačítko **Fax** na ovládacím panelu.
2. Stiskněte tlačítko **Nabídka** na ovládacím panelu.
3. Pomocí šipek nahoru/dolů vyberte možnost **Před. přijaté** a stiskněte tlačítko **OK**.
4. Vyberte požadovanou možnost: **Předat na Fax, Předat na PC, Předat a tisknout**
 - a. **Předat na Fax:** procházením vyberte možnost **Zapnout** a stiskněte tlačítko **OK**. Zadejte faxové číslo, na které chcete faxy posílat, a stiskněte tlačítko **OK**.
 - b. **Předat na PC:** procházením vyberte možnost **Zapnout** a stiskněte tlačítko **OK**.
 - c. **Předat a tisknout:** procházením vyberte možnost **Zapnout** a stiskněte tlačítko **OK**.

Poznámka: Předat a tisknout znamená, že přístroj fax vytiskne a také předá, podle toho, jaký způsob předání dál byl již předtím zapnut.

Zapnutí funkce Předat dál přijaté z CentreWare Internet Services:

1. Na pracovní stanici spusťte webový prohlížeč a do pole adresy zadejte **adresu IP** přístroje. Stiskněte klávesu **Enter**.
2. Vyberte možnost **Vlastnosti**.
3. Na výzvu zadejte **ID správce** (admin) a **Heslo** (1111) a vyberte možnost **Přihlásit**.
4. Klepněte na položku **Properties** (Vlastnosti).
5. V odkazu **Nastavení přístroje** vyberte odkaz **Fax**.
6. Vyberte odkaz **Předat dál přijaté**.
7. Vyberte tlačítko **Zapnout** v oblasti **Předat fax na fax**.
8. Zadejte faxové číslo, na které má být fax předán: **Č. předání**.
9. Zadejte **Čas zahájení** a **Čas ukončení**; zadává se datum a čas.
10. Pokud chcete kopii faxu předat na PC, klepněte na pole **Zapnout**.
11. Pokud chcete tisknout předaný fax, klepněte na tlačítko **Zapnout** u příslušné možnosti.
12. Vyberte tlačítko **Použít**.

Zapnutí funkce Předat dál přijaté na PC:

1. Na pracovní stanici spusťte webový prohlížeč a do pole adresy zadejte **adresu IP** přístroje. Stiskněte klávesu **Enter**.
2. Vyberte možnost **Vlastnosti**.
3. Na výzvu zadejte **ID správce** (admin) a **Heslo** (1111) a vyberte možnost **Přihlásit**.
4. Klepněte na položku **Properties** (Vlastnosti).
5. V odkazu **Nastavení přístroje** vyberte odkaz **Fax**.

6. Vyberte odkaz **Předat dál**.
7. Klepněte na tlačítko **Zapnout** v oblasti **Předat fax na PC**.
8. Zadejte adresu počítače, na nějž se má fax předat.
9. Zadejte **Čas zahájení** a **Čas ukončení**; zadává se datum a čas.
10. Vyberte tlačítko **Použit**.

Deaktivace předávání faxů

Možnost předávání faxů lze deaktivovat následujícím postupem.

Z ovládacího panelu přístroje:

1. Stiskněte tlačítko **Fax** na ovládacím panelu.
2. Stiskněte tlačítko **Nabídka** na ovládacím panelu.
3. Pomocí šipek nahoru/dolů vyberte možnost **Funkce faxu** a stiskněte tlačítko **OK**.
4. Procházením vyberte možnost **Předat** a poté stiskněte tlačítko **OK**.
5. Procházením vyberte možnost **Fax** a stiskněte tlačítko **OK**.
6. Procházením vyberte možnost **Předat dál** nebo **Předat dál přijaté** a stiskněte tlačítko **OK**.
7. Procházením vyberte možnost **Vypnout** a stiskněte tlačítko **OK**.

Vypnutí funkce Předat dál přijaté z CentreWare Internet Services:

1. Na pracovní stanici spusťte webový prohlížeč a do pole adresy zadejte **adresu IP** přístroje.
2. Stiskněte klávesu **Enter**.
3. Vyberte možnost **Vlastnosti**.
4. Na výzvu zadejte **ID správce** (admin) a **Heslo** (1111) a vyberte možnost **Přihlásit**.
5. Na domovské stránce CentreWare Internet Services klepněte na tlačítko **Vlastnosti**.
6. V odkazu **Nastavení přístroje** vyberte odkaz **Fax**.
7. Vyberte odkaz **Předat dál** nebo **Předat dál přijaté**, podle toho, kterou funkci chcete vypnout.
8. Klepnutím na zaškrťovací pole Zapnout u příslušné funkce **odstraňte zaškrtnutí** a tím funkci vypněte.
9. Vyberte tlačítko **Použit**. Funkce Předat dál již nebude zapnuta.

Poznámka: Po vypnutí funkce Předat dál přijaté se přístroj vrátí k výchozímu režimu, který byl předtím nastaven: Fax, Tel., Záznamník/Fax nebo DRPD.

Faxování z počítače

Faxovat lze z počítače, aniž byste museli jít k přístroji s papírovou předlohou. Tato užitečná funkce umožňuje odeslání souboru na fax jako při odesílání běžné tiskové úlohy, přístroj poté soubor odešle jako běžnou faxovou úlohu.

Pokud chcete odeslat fax z počítače, musíte nainstalovat software pro faxování z počítače a přizpůsobit jeho nastavení. Pokyny k nastavení viz [Instalace a nastavení](#).

Odeslání faxu z počítače:

1. Otevřete dokument, který chcete odeslat.
2. V nabídce Soubor vyberte položku **Tisk**.
Zobrazí se okno Tisk. Jeho vzhled se může u jednotlivých aplikací trochu lišit.
3. Z rozevíracího seznamu **Název** vyberte přístroj **Xerox MFP PC Fax**.
4. Vyberte možnost **Vlastnosti tiskárny**.
5. **Vyberte možnost OK**. Zobrazí se okno **Vlastnosti faxu**.

Nabízí dvě možnosti:

- **Zadat možnosti faxu před odesláním:** kvalita obrazu, přidání titulní strany a zpráv se provede před odesláním faxu.
 - Vyberte tuto možnost, vyberte **Adresář**, který chcete použít (z počítače), klepněte na tlačítko **OK** a znovu se zobrazí okno Tisk. Klepněte na tlačítko **OK**.
 - Zobrazí se stránka **Možnosti faxu**.
 - Zkontrolujte, zda je nahoře uvedená správná tiskárna. Pokud tomu tak není, vyberte vpravo možnost **Změnit** a vyberte požadovanou tiskárnu.
 - Z rozevírací nabídky vyberte **Příjemce** nebo zadejte adresu příjemce nebo po klepnutí na tlačítko Adresář vyhledejte adresu. Lze zadat až 15 příjemců.
 - Vyberte možnost **Kvalita**: Standardní nebo Jemný. Vyberte možnost **Typ předlohy**: Text, Text/Foto nebo Foto.
 - Chcete-li přidat **Titulní stranu** a zprávu, zaškrtněte pole. Vyplňte textová pole pro Titulní stranu.
- **Automaticky odeslat na:** slouží k odeslání faxu bez vytváření titulní strany a bez dalších nastavení.
 - Vyberte toto tlačítko..
 - Po klepnutí na tlačítko **Přidat** přidejte nové příjemce, a to přímým zadáním jmen a faxových čísel nebo vložením jmen z příslušného adresáře (z počítače). Lze vybrat až 15 adresátů.
 - Pokud chcete potvrzení, že byl fax dodán na cílové faxové číslo, zaškrtněte pole **Upozornit na doručení**. Náhled dokumentu včetně titulní strany zobrazíte klepnutím na tlačítko **Náhled**.
 - Klepnutím na tlačítko **OK** odešlete dokument z počítače do faxového přístroje, který jej odešle na zadané faxové číslo nebo více čísel.

Adresář

8

Obsah kapitoly:

- [Přehled adresáře](#)
- [Použití adresáře z ovládacího panelu](#)
- [Použití adresáře z CWIS](#)

Přehled adresáře

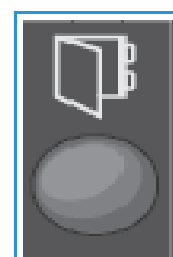
Užitečná funkce Adresář přístroje Xerox WorkCentre 3025NI umožňuje snadný přístup ke všem faxovým číslům, která potřebujete. Po zapnutí funkce Adresář během instalace a nastavení lze zadávat jednoduché adresy, skupinové adresy a adresy rychlého vytáčení a vše ukládat do Adresáře, kde jsou údaje k dispozici k opakovanému využití při faxování.

Pokud byla nastavena funkce LDAP, lze přímo z přístroje také vyhledávat v globálním adresáři. Pokyny k zapnutí a nastavení funkce Adresář v přístroji viz [Instalace a nastavení](#).

Adresář lze vyvolat tlačítkem na ovládacím panelu přístroje WorkCentre 3025NI nebo na počítači pomocí CentreWare Internet Services (CWIS).

K hlavním funkcím Adresáře patří:

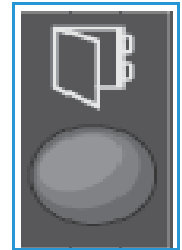
- Možnost kdykoli přidávat adresy z přístroje i pomocí CWIS.
- Adresář pojme až 500 záznamů - v případě přístroje WorkCentre 3025NI. Do tohoto počtu náleží až 200 čísel zrychleného vytáčení.
- přímo z přístroje lze vyhledávat v místním adresáři a také v globálním adresáři na síti (pokud byla nastavena funkce LDAP).
- Nabídka Stav přístroje/Informační stránky nabízí tisk seznamu všech záznamů v adresáři.



Použití adresáře z ovládacího panelu

Tlačítko Adresář na ovládacím panelu přístroje umožňuje:

- Hledání adres
- Zjištění čísel zrychleného nebo skupinového vytáčení patřících adresátům
- Přidání, odstranění nebo úprava adres jednotlivců nebo skupin faxování
- Tisk adresáře



Při použití Adresáře je nutno být ve správném funkčním režimu. Před přístupem k Adresáři vyberte tlačítko Fax.

Vyhledávání v adresáři

Adresu v paměti Adresáře lze vyhledat dvěma způsoby. Můžete postupně procházet záznamy nebo vyhledávat zadáním prvních písmen jména, které je k adrese přiřazené.

1. Stiskněte tlačítko **Fax** na ovládacím panelu podle toho, jakou úlohu chcete provést.
2. Uživatelské rozhraní zobrazí výzvu Fax: _____.
3. Stiskněte tlačítko **Adresář** na ovládacím panelu.
4. Vyberte možnost **Rychlá volba** nebo **Skupin. volba** podle toho, jakou adresu nebo množinu adres chcete vyhledat. Stiskněte tlačítko **OK**.
5. Zobrazí se výzva **Vyhled. a vyt..** Stiskněte tlačítko **OK**. Nyní lze vybrat způsob vyhledávání v Adresáři:
 - Vyhled. vše:** procházení všech adres v Adresáři s hledáním vybraného typu čísel (rychlé nebo skupinové vytáčení).
 - Vyhled. ID:** zadáním několika prvních písmen příjmení lze omezit vyhledávání.
6. Vyberte možnost **Vyhled. vše** nebo **Vyhled. ID**. Stiskněte tlačítko **OK**. Při použití funkce Vyhled. ID zadejte několik prvních písmen jména, které hledáte. Přístroj zobrazí odpovídající jména.
7. Pomocí šipek nahoru/dolů vyberte požadované jméno a adresu a stiskněte tlačítko **OK**.

Čísla rychlého vytáčení

Jako čísla rychlé volby lze uložit maximálně 200 často používaných faxových čísel.

Uložení čísla rychlého vytáčení

1. Stiskněte tlačítko **Fax** na ovládacím panelu.
2. Stiskněte tlačítko **Adresář** na ovládacím panelu.
3. Pomocí šipek nahoru/dolů vyberte možnost **Nový a upravit** a stiskněte tlačítko **OK**.
4. Vyberte možnost **Rychlá volba** a stiskněte tlačítko **OK**.
5. Zadejte číslo rychlého vytáčení od 1 do 200 a stiskněte tlačítko **OK**.

Pokud je už pod zvoleným číslem uložena položka, zobrazí se hlášení. Pokud chcete zadat jiné číslo rychlého vytáčení, stiskněte tlačítko **Zpět**. Zadejte jiné, zatím nepřijížené číslo rychlého vytáčení.

6. Na výzvu ID:_____ zadejte název, který chcete přiřadit danému číslu rychlého vytáčení, a stiskněte tlačítko **OK**.
Podrobnosti zadávání alfanumerických znaků viz [Používání klávesnice](#) v části Začínáme.
7. Zadejte faxové číslo, které chcete přiřadit danému číslu rychlého vytáčení, a stiskněte tlačítko **OK**.
8. Stiskem tlačítka **Stop** přejděte zpět do pohotovostního režimu.

Úpravy čísel rychlého vytáčení

1. Stiskněte tlačítko **Fax** na ovládacím panelu.
2. Stiskněte tlačítko **Adresář** na ovládacím panelu.
3. Pomocí šipek nahoru/dolů vyberte možnost **Nový a upravit** a stiskněte tlačítko **OK**.
4. Pomocí šipek nahoru/dolů vyberte možnost **Rychlá volba** a stiskněte tlačítko **OK**.
5. Zadejte číslo rychlého vytáčení, které chcete upravit, a stiskněte tlačítko **OK**.
6. Upravte požadované údaje:
 - Změňte název a stiskněte tlačítko **OK**.
 - Změňte faxové číslo/adresu a stiskněte tlačítko **OK**.
7. Stiskem tlačítka **Stop** přejděte zpět do pohotovostního režimu.

Používání čísel rychlého vytáčení

Když se při odesílání faxu zobrazí pokyn k zadání čísla příjemce, zadejte číslo rychlého vytáčení odpovídající požadovanému uloženému číslu.

- V případě jednomístných čísel rychlého vytáčení (0 - 9) stiskněte a podržte tlačítko s příslušnou číslicí na číselné klávesnici.
- V případě dvojmístných a trojmístných čísel rychlého vytáčení stiskněte tlačítko s první číslicí (prvními číslicemi) a pak podržte tlačítko s poslední číslicí.

Čísla skupinového vytáčení

Pokud často odesíláte dokumenty několika příjemcům, můžete z příjemců vytvořit skupinu a nastavit pro ni číslo skupinového vytáčení. Pomocí čísla skupinového vytáčení můžete odeslat dokument všem příjemcům ve skupině. Můžete nastavit maximálně 200 čísel skupinového vytáčení z existujících čísel rychlého vytáčení příjemců.

Uložení čísla skupinového vytáčení

1. Stiskněte tlačítko **Fax** na ovládacím panelu.
2. Stiskněte tlačítko **Adresář** na ovládacím panelu.
3. Pomocí šipek nahoru/dolů vyberte možnost **Nový a upravit** a stiskněte tlačítko **OK**.
4. Pomocí šipek nahoru/dolů vyberte možnost **Skupin. volba** a stiskněte tlačítko **OK**.
5. Zadejte číslo skupinového vytáčení od 1 do 200 a stiskněte tlačítko **OK**.
Pokud je už pod zvoleným číslem uložená položka, zobrazí se hlášení a číslo můžete změnit.

6. Zadejte požadovaný název a stiskněte tlačítko **OK**.
Podrobnosti zadávání alfanumerických znaků viz [Používání klávesnice](#) v části Začínáme.
7. Zadejte několik prvních písmen požadovaného jména *rychlého vytáčení*.
8. Procházením vyberte jméno a číslo a poté stiskněte tlačítko **OK**.
9. Při zobrazení dotazu **Přidat další?** vyberte možnost **Ano** a stiskněte tlačítko **OK**.
Pokud chcete do skupiny přidat další čísla rychlého vytáčení, opakujte uvedené kroky.
Po dokončení vyberte při dotazu **Další č.?** pomocí šipek doleva/doprava možnost **Ne** a stiskněte tlačítko **OK**.
10. Stiskem tlačítka **Stop** přejděte zpět do pohotovostního režimu.

Úprava čísla skupinového vytáčení

1. Stiskněte tlačítko **Fax** na ovládacím panelu.
2. Stiskněte tlačítko **Adresář** na ovládacím panelu.
3. Pomocí šipek nahoru/dolů vyberte možnost **Nový a upravit** a stiskněte tlačítko **OK**.
4. Pomocí šipek nahoru/dolů vyberte možnost **Skupin. volba** a stiskněte tlačítko **OK**.
5. Zadejte číslo skupinového vytáčení, které chcete upravit, a stiskněte tlačítko **OK**.
6. Zadejte několik prvních písmen jména rychlého vytáčení v dané skupině, které chcete přidat nebo odstranit.
7. Procházením vyberte jméno a číslo a poté stiskněte tlačítko **OK**.
Pokud zadáte nové číslo rychlého vytáčení, zobrazí se dotaz **Přidat?**.
Pokud zadáte číslo *rychlého vytáčení* uložené ve skupině, zobrazí se dotaz **Smazat?**.
Pokud chcete číslo přidat, resp. odstranit, stiskněte tlačítko **OK**.
8. Pokud chcete přidat nebo odstranit další čísla, po zobrazení možnosti **Ano** stiskněte tlačítko **OK** a opakujte uvedené kroky.
Po dokončení vyberte při dotazu **Další číslo?** pomocí šipek doleva/doprava možnost **Ne** a stiskněte tlačítko **OK**.
9. Stiskem tlačítka **Stop** přejděte zpět do pohotovostního režimu.

Používání čísel skupinového vytáčení

Když chcete použít položku skupinového vytáčení, musíte ji vyhledat a vybrat z paměti.

Když se při odesílání faxu zobrazí pokyn k zadání faxového čísla, stiskněte tlačítko **Adresář**.

Číslo lze v paměti vyhledat dvěma způsoby. Můžete postupně procházet položky od A do Z, nebo vyhledávat zadáním prvních písmen jména, které je k číslu přiřazené.

Postupné procházení

1. Stiskněte tlačítko **Fax** na ovládacím panelu.
2. Stiskněte tlačítko **Adresář** na ovládacím panelu.
3. Pomocí šipek nahoru/dolů vyberte možnost **Vyhled. a vyt.** a stiskněte tlačítko **OK**.
4. Pomocí šipek nahoru/dolů vyberte možnost **Skupin. volba** a stiskněte tlačítko **OK**.
5. Pomocí šipek nahoru/dolů vyberte položku **Vše** a stiskněte tlačítko **OK**.
6. Scroll until the name and number you want appears. Celou paměť můžete podle abecedy prohledávat směrem nahoru nebo dolů.

Vyhledávání podle jména

1. Stiskněte tlačítko **Fax** na ovládacím panelu.
2. Stiskněte tlačítko **Adresář** na ovládacím panelu.
3. Pomocí šipek nahoru/dolů vyberte možnost **Vyhled. a vyt.** a stiskněte tlačítko **OK**.
4. Pomocí šipek nahoru/dolů vyberte možnost **Skupin. volba** a stiskněte tlačítko **OK**.
5. Pomocí šipek nahoru/dolů vyberte možnost **Vyhled. ID** a stiskněte tlačítko **OK**.
Zadejte několik prvních písmen požadovaného jména.
6. Pomocí šipek nahoru/dolů vyberte požadované jméno a číslo skupinového vytáčení.

Odstranění položky adresáře

1. Stiskněte tlačítko **Fax** na ovládacím panelu.
2. Stiskněte tlačítko **Adresář** na ovládacím panelu.
3. Pomocí šipek nahoru/dolů vyberte položku **Odstranit** a stiskněte tlačítko **OK**.
4. Pomocí šipek nahoru/dolů vyberte možnost **Rychlá volba** nebo **Skupin. volba** a stiskněte tlačítko **OK**.
5. Pomocí šipek nahoru/dolů vyberte požadovaný způsob vyhledávání a stiskněte tlačítko **OK**.
 - Pokud chcete položku vyhledat procházením všech položek v **adresáři**, vyberte možnost **Vyhled. vše**.
 - Pokud chcete položku vyhledat zadáním několika prvních písmen jména, vyberte možnost **Vyhled. D**.
6. Pomocí šipek nahoru/dolů vyberte požadovaný zásobník papíru a stiskněte tlačítko **OK**.
Nebo zadejte první písmena. Zadejte požadovaný název úlohy a stiskněte tlačítko **OK**.
7. Při označené možnosti **Ano** potvrďte odstranění stiskem tlačítka **OK**.
8. Stiskem tlačítka **Stop** přejděte zpět do pohotovostního režimu.

Tisk místního adresáře

1. Stiskněte tlačítko **Stav přístroje** na ovládacím panelu.
2. Vyberte možnost **Informační strany** a stiskněte tlačítko **OK**.
3. Pomocí šipek nahoru/dolů vyberte možnost **Adresář** a stiskněte tlačítko **OK**.
4. Na výzvu **Tisk?** vyberte možnost **Ano**. Vytiskne se obsah místního Adresáře.

Použití adresáře z CWIS

Z počítače lze získat přístup k CWIS a poté lze z CWIS používat a spravovat Adresář:

- Hledání adres
- Zjištění čísel zrychleného nebo skupinového vytáčení patřících adresátům
- Přidání, odstranění nebo úprava adres jednotlivců nebo skupin faxování

Při použití Adresáře je nutno být ve správném funkčním režimu. Před přístupem k Adresáři vyberte tlačítko Fax.

Hledání adresy v CWIS:

1. Vyvolejte CWIS pomocí programu Easy Printer Manager nebo zadáním adresy IP přístroje od okna webového prohlížeče a stiskem klávesy **Enter**.
2. Na domovské stránce CWIS klepněte na tlačítko **Adresář**.
3. Vyberte typ hledané adresy: **Osoba** nebo **Faxová skupina**.
4. Ze seznamu na obrazovce vyberte adresu. Adresář lze procházet nebo lze hledat dle jména uživatele zadáním do pole vyhledávání na horním okraji seznamu.

Přidání adresy:

1. V levém sloupci vyberte typ adresy, kterou chcete přidat: **Osoba** nebo **Faxová skupina**.
2. Po zobrazení seznamu klepněte na tlačítko **Přidat**.
3. Zadejte do formuláře údaje o nové osobě, kterou chcete přidat do Adresáře, nebo klepněte na položku výpisu, pokud chcete již uloženou adresu přidat do Skupiny. Zde lze také přiřadit číslo **Rychlé volby**.
4. Vyberte tlačítko **Použít**. Adresa se objeví v požadovaném seznamu.

Úprava nebo odstranění adresy

1. V levém sloupci vyberte typ adresy, kterou chcete upravit nebo odstranit: **Osoba** nebo **Faxová skupina**.
2. Po zobrazení seznamu vyberte adresu, kterou chcete upravit nebo odstranit.
3. Vyberte možnost **Upravit** nebo **Odstranit**, podle toho, co chcete s adresou udělat.
4. Po dokončení změn klepněte na tlačítko **Použít**. Seznam adres se změní.

Použití adresáře z CWIS

Zabezpečení

9

Tato kapitola popisuje, jak konfigurovat nastavení Zabezpečení přístroje.

Tato kapitola zmiňuje následující témata:

- [Zabezpečení u Xeroxu](#)
- [Nastavení zabezpečení](#)
- [Správa digitálních certifikátů přístroje](#)
- [SNMP](#)
- [SNMPv3](#)
- [IP Sec](#)
- [Filtrování IP adres](#)
- [Autentizace 802.1X](#)

Zabezpečení u Xeroxu

Nejnovější informace o tom, jak bezpečně instalovat, nastavit a provozovat přístroj, najdete na webu Informací o zabezpečení Xerox na adrese www.xerox.com/security.

Nastavení zabezpečení

V zájmu ochrany před neoprávněnou změnou nastavení tiskárny zadejte hodnoty ID přihlášení a heslo v oblasti **Správa systému**.

Účty správce

1. Na pracovní stanici spusťte webový prohlížeč a do pole adresy zadejte adresu IP přístroje.
2. Stiskněte klávesu **Enter**.
3. Klepněte na položku **Properties** (Vlastnosti).
4. Na výzvu zadejte Uživatelské jméno správce (**admin**) a Heslo (**1111**) a vyberte možnost **Přihlásit**. Klepněte na možnost **Vlastnosti**.
5. Na odkazu **Zabezpečení** vlevo vyberte odkaz **Zabezpečení systému**.
6. Vyberte možnost **Správce systému**.
7. Na výzvu zadejte údaje **Správce**:
 - Název
 - Telefonní číslo
 - Umístění
 - e-mailová adresa
8. Zaškrtnutím pole **Řízení přístupu k WebUI** ovládá přístup k obrazovce **Internetové služby**.
9. Pokud chcete změnit Heslo správce, vyberte pole **Změnit heslo** a zadejte požadované **Přihlašovací ID a Heslo**. Výchozí hodnoty jsou **admin** a **1111**.
10. Vyberte tlačítko **Rozšířený** a zobrazíte **Rozšířené řízení přístupu**.
11. Vyberte možnost **Chránit přihlašovací adresu IPv4** a zadejte požadovanou adresu IP, kterou chcete chránit, do pole Adresa IPv4.
12. Vyberte požadovanou možnost **Zásady při selhání přihlášení**. K dispozici jsou tyto možnosti: Vypnuto, 3krát a 5krát.
13. Vyberte požadovaný počet minut z nabídky **Auto odhlášení**.
14. Vyberte dle potřeby možnost **Reset nastavení zabezpečení** a tím ji povolte.
15. Klepněte na tlačítko **Uložit**.
16. Pokud chcete řídit přístup k ovládacímu panelu stroje, zaškrtnutím pole **Povolit** povolte **Řízení přístupu LUI**.
17. Výběrem tlačítka **Použít** uložte změny.
18. Vyberte možnost **OK** poté, co se zobrazí dotaz na potvrzení.

Správa funkcí

Obrazovka Správa funkcí umožňuje ovládání Služeb, Fyzických portů, Zabezpečení skenování PC a Síťových protokolů dostupných na přístroji

1. Na pracovní stanici spusťte webový prohlížeč a do pole adresy zadejte adresu IP přístroje.
2. Stiskněte klávesu **Enter**.
3. Klepněte na položku **Properties** (Vlastnosti).
4. Na výzvu zadejte Uživatelské jméno správce (**admin**) a Heslo (**1111**) a vyberte možnost **Přihlásit**. Klepněte na možnost **Vlastnosti**.
5. Na odkazu **Zabezpečení** vlevo vyberte odkaz **Zabezpečení systému**.
6. Vyberte odkaz **Správa funkcí** v hierarchii složek.
7. Funkci povolíte nebo blokuje výběrem odkazu **Povolit** nebo **Blokovat**.
 - V poli **Protokol LPR/LPD** zadejte požadované číslo portu. Výchozí hodnota je 515.
 - Zadejte požadované číslo portu pro **Protokol tisku Nezpracovaný TCP/IP**. Výchozí hodnota je 9100.
8. Klepnutím na tlačítko **Použít** uložíte změny.
9. Vyberte možnost **OK**.

Restart přístroje

Obrazovka **Restart přístroje** umožňuje reboot přístroje přímo z vaší pracovní plochy.

Poznámka: Při rebootu přístroje trvá chvíli, než se restartuje síťová karta.

Během této doby nebude dostupné připojení k síti.

1. Na pracovní stanici spusťte webový prohlížeč a do pole adresy zadejte adresu IP přístroje.
2. Stiskněte klávesu **Enter**.
3. Klepněte na položku **Properties** (Vlastnosti).
4. Na výzvu zadejte Uživatelské jméno správce (**admin**) a Heslo (**1111**) a vyberte možnost **Přihlásit**. Klepněte na možnost **Vlastnosti**.
5. Na odkazu **Zabezpečení** vlevo vyberte odkaz **Zabezpečení systému**.
6. Vyberte odkaz **Restart přístroje** v hierarchii složek.
7. Přístroj restartujete výběrem tlačítka **Restartovat nyní**.
8. Zobrazí se obrazovka **Chcete přístroj skutečně restartovat**. Klepněte na tlačítko **Ano**. Proběhne reboot přístroje. Během rebootu přístroje nemusí být několik minut dostupné CentreWare Internet Services.

Správa digitálních certifikátů přístroje

Tato část zmiňuje následující témata:

- [Přehled](#)
- [Informační kontrolní seznam](#)
- [Vyvolání systému správy digitálních certifikátů přístroje](#)
- [Vytvoření vlastnoručně podepsaného certifikátu](#)
- [Instalace certifikátu přístroje podepsaného certifikační autoritou](#)
- [Povolení zabezpečeného připojení](#)

Přehled

Přístroj lze konfigurovat na zabezpečené připojení pomocí protokolu SSL (Secure Socket Layer) využívajícího digitální certifikáty. SSL umožňuje bezpečný přístup k přístroji.

K povolení SSL na přístroji je nutný jeho vlastní digitální certifikát. Když klient vyše přístroji požadavek, exportuje certifikát, aby vznikl šifrovaný kanál.

Existují dvě možnosti, jak pro přístroj získat serverový certifikát:

- Nechat přístroj, ať vytvoří Vlastnoručně podepsaný certifikát.
- Vytvořit požadavek na certifikační autoritu, aby podepsala certifikát, který bude možno nahrát do přístroje.

Použití vlastnoručně podepsaného certifikátu znamená, že si přístroj sám podepíše certifikát jako důvěryhodný a vytvoří k němu veřejný klíč, který bude používán při šifrování SSL.

Do přístroje lze nahrát certifikát od certifikační autority nebo serveru v roli certifikační autority (například Windows 2000 se spuštěnou službu Certificate Services).

Poznámka: Ke každému přístroji Xerox je nutný samostatný požadavek.

Informační kontrolní seznam

Zkontrolujte, že je přístroj zkonfigurován následujícími nastaveními

- Na přístroji musí být konfigurována Adresa IP nebo Název hostitele.
- Na přístroji musí být povolena a konfigurována služba DNS.

Poznámka: Slouží k nastavení doby začátku platnosti vlastnoručně podepsaných certifikátů.

Vyvolání obrazovky správy digitálních certifikátů přístroje

1. Na pracovní stanici spusťte webový prohlížeč a do pole adresy zadejte adresu IP přístroje.
2. Stiskněte klávesu **Enter**.
3. Vyberte ikonu **Vlastnosti**.
4. Na výzvu zadejte Uživatelské jméno správce (**admin**) a Heslo (**1111**) a vyberte možnost **Přihlásit**. Klepněte na možnost **Vlastnosti**.

5. Na odkazu **Zabezpečení** vlevo vyberte odkaz **Zabezpečení sítě**.
6. Vyberte odkaz **Digitální certifikát**. Zobrazí se stránka **Správa certifikátů**.
7. Vyberte tlačítko **Přidat**.

Vyberte jednu z následujících voleb:

- Instalace/vytvoření certifikátu zařízení nebo CSR. K dispozici jsou následující možnosti:
 - Vytvoření vlastnoručně podepsaného certifikátu
 - Instalace certifikátu podepsaného CA
 - Vyberte možnost Vytvořit požadavek na podepsání certifikátu (CSR).
- Instalace kořenového certifikátu

Vytvoření vlastnoručně podepsaného certifikátu

1. V oblasti **Instalovat/vytvořit nový certifikát** vyberte **Vytvořit vlastnoručně podepsaný certifikát**.
2. Vyberte možnost **Další**.
3. V oblasti **Vlastnoručně podepsaný certifikát**:
 - a. Zadejte Popisný název.
 - b. V poli **Dvoupísmenný kód země** zadejte Kód země, v níž je přístroj umístěn. Kód země je nutno zadat jako dvoupísmenný dle normy ISO 3166.
 - c. Dle potřeby zadejte hodnoty do následujících polí:
 - Název státu nebo provincie
 - Název lokality
 - Název organizace
 - Organizační jednotka

Informace zadané do těchto polí by měly popisovat přístroj dle adresářového schématu X500, ale mohou mít libovolné hodnoty, podle nichž zákazník dokáže přístroj identifikovat.

Poznámka: Běžný název se přebírá z polí Adresa IP/název hostitele a Název domény.

- d. V poli **Doba platnosti** zadejte požadovaný počet dnů platnosti certifikátu. Po uplynutí doby platnosti certifikát vyprší. Doba začátku platnosti vychází z aktuálního systémového času, proto je důležité, aby byl čas na přístroji nastaven správně.
 - e. Zadejte **E--mailovou adresu** správce odpovědného za bezpečnou správu přístroje.
4. Vyberte tlačítko **Další**. Zobrazí se zpráva o úspěšném vytvoření certifikátu.
 5. Klepněte na tlačítko **Zavřít**. Certifikát se zobrazí v oblasti **Správa certifikátů**.
 6. Dodržte postup [Povolení zabezpečeného připojení](#).

Vytvoření požadavku na podepsání certifikátu

1. V oblasti **Instalovat/vytvořit nový certifikát** vyberte možnost **Vytvořit požadavek na podepsání certifikátu**.
2. Vyberte možnost **Další**.
3. V oblasti **Požadavek na podepsání certifikátu (CSR)**:
 - a. Zadejte **Popisný název** identifikující požadavek.
 - b. V poli **Dvoupísmenný kód země** zadejte Kód země, v níž je přístroj umístěn. Kód země je nutno zadat jako dvoupísmenný dle normy ISO 3166.
 - c. Dle potřeby zadejte hodnoty do následujících polí:
 - Název státu nebo provincie
 - Název lokality
 - Název organizace
 - Organizační jednotkaInformace zadané do těchto polí by měly popisovat přístroj dle adresářového schématu X500, ale mohou mít libovolné hodnoty, podle nichž zákazník dokáže přístroj identifikovat.

Poznámka: Běžný název se přebírá z polí Adresa IP/název hostitele a Název domény.
 - d. Zadejte **E-mailovou adresu** správce odpovědného za bezpečnou správu přístroje.
4. Klepněte na tlačítko **Další**.
5. V oblasti **Požadavek na podepsání certifikátu (CSR)** klepněte na **Stáhnout**.
6. Stažený soubor zašlete své certifikační autoritě k digitálnímu podpisu.
7. Po obdržení podepsaného certifikátu od certifikační autority dodržte níže uvedený postup [Instalace certifikátu přístroje podepsaného certifikační autoritou](#).

Instalace certifikátu přístroje podepsaného certifikační autoritou

1. V oblasti **Instalovat/vytvořit nový certifikát** vyberte **Instalace certifikátu přístroje podepsaného certifikační autoritou**.
2. Klepněte na tlačítko **Další**.
3. V oblasti **Informace certifikátu**:
 - a. Zadejte **Popisný název** identifikující certifikát.
 - b. Zadejte požadované **Soukromé heslo** a **Potvrzení hesla**.
 - c. V oblasti **Certifikát podepsaný CA** klepnutím na tlačítko **Procházet** vyhledejte na počítači soubor certifikátu. Vyberte soubor.
 - d. Klepněte na tlačítko **Další**.
4. Výběrem tlačítka **Použít** přijměte změny.
Na výzvu zadejte Uživatelské jméno správce (**admin**) a Heslo (**1111**) a vyberte tlačítko **OK**.
5. Při úspěchu zobrazí oblast **Aktuální stav** potvrzovací zprávu.
6. Dodržte postup [Povolení zabezpečeného připojení](#).

Instalace kořenového certifikátu

1. V oblasti **Instalace kořenového certifikátu** vyberte možnost **Instalovat nový kořenový certifikát**.
2. Vyberte možnost **Další**.
3. V oblasti **Vlastnoručně podepsaný certifikát**:
 - a. Zadejte **Popisný název** identifikující certifikát.
 - b. V oblasti **Kořenový certifikát** klepnutím na tlačítko **Procházet** vyhledejte na počítači soubor certifikátu. Vyberte soubor.
 - c. Klepněte na tlačítko **Další**.
4. Výběrem tlačítka **Použit** přijměte změny.
Na výzvu zadejte Uživatelské jméno správce (**admin**) a Heslo (**1111**) a vyberte tlačítko **OK**.
5. Při úspěchu zobrazí oblast **Aktuální stav** potvrzovací zprávu.
6. Dodržte postup [Povolení zabezpečeného připojení](#).

Povolení zabezpečeného připojení

Jakmile má přístroj Serverový certifikát, lze povolit Zabezpečené připojení.

1. Na pracovní stanici spusťte webový prohlížeč a do pole adresy zadejte adresu IP přístroje.
2. Stiskněte klávesu **Enter**.
3. Vyberte ikonu **Vlastnosti**.
4. Na výzvu zadejte Uživatelské jméno správce (**admin**) a Heslo (**1111**) a vyberte možnost **Přihlásit**.
Klepněte na možnost **Vlastnosti**.
5. Na odkazu **Zabezpečení** vlevo vyberte odkaz **Zabezpečení sítě**.
6. Vyberte odkaz **Zabezpečené připojení**.
7. Klepněte na tlačítko **Vybrat certifikát** a vyberte požadovaný certifikát. Klepněte na tlačítko **Vybrat**. Certifikát se zobrazí v oblasti **Certifikát pro zabezpečené připojení**.
8. v oblasti **Zabezpečené HTTP** vyberte požadovanou možnost v nabídce **HTTPs**. Vyberte možnost **HTTP i HTTPs** k povolení zabezpečeného IPP, nebo vyberte možnost **Pouze HTTPs**.
9. Dle potřeby vyberte možnost **Funkce Import a Export**.
10. Pokud jste vybrali možnost **HTTP i HTTPs**, dle potřeby vyberte možnost **Zapnuto** z nabídky **IPPs**.
11. Výběrem tlačítka **Použit** uložte změny.

Úprava nebo odstranění certifikátu

1. Na pracovní stanici spusťte webový prohlížeč a do pole adresy zadejte adresu IP přístroje.
2. Stiskněte klávesu **Enter**.
3. Vyberte ikonu **Vlastnosti**.
4. Na výzvu zadejte Uživatelské jméno správce (**admin**) a Heslo (**1111**) a vyberte možnost **Přihlásit**. Klepněte na možnost **Vlastnosti**.
5. Na odkazu **Zabezpečení** vlevo vyberte odkaz **Zabezpečení sítě**.
6. Vyberte odkaz **Digitální certifikát**. Stránka **Správa certifikátů** zobrazí seznam certifikátů instalovaných v přístroji.
7. Vyberte zaškrťovací pole vedle pole **Popisný název** certifikátu, který chcete upravit nebo odstranit.
 - Výběrem tlačítka **Upravit** upravte certifikát. Změňte požadované možnosti a vyberte možnost **Použit**.
 - Výběrem tlačítka **Odstranit** odstraňte certifikát, potvrďte klepnutím na tlačítko **Ano**.

SNMP

Nastavení SNMP (Simple Network Management Protocol) lze konfigurovat přes CentreWare Internet Services.

1. Na pracovní stanici spusťte webový prohlížeč a do pole adresy zadejte adresu IP přístroje.
2. Stiskněte klávesu **Enter**.
3. Vyberte ikonu **Vlastnosti**.
4. Na výzvu zadejte Uživatelské jméno správce (**admin**) a Heslo (**1111**) a vyberte možnost **Přihlásit**. Klepněte na možnost **Vlastnosti**.
5. V odkazu **Nastavení sítě** vyberte odkaz **SNMP**.
6. Vyberte možnost **SNMPv1/v2**.
 - a. Volbou zaškrťovacího pole **Povolit** povolte **Protokol SNMPv1/v2**.
 - b. Vyberte ze seznamu požadovaný **Název komunity** nebo klepnutím na tlačítko **Přidat** přidejte novou komunitu SNMP. Zobrazí se místní nabídka **Přidat**.
 - Zadejte požadovaný Název pro Komunitu SNMP.
 - Vyberte požadované Oprávnění přístupu.
7. Výběrem tlačítka **Použit** uložte změny.
8. Vyberte možnost **OK** poté, co se zobrazí dotaz na potvrzení.

SNMP depeše

Lze zadat cílové adresy IPv4 depeší.

1. Na stránce **SNMP** v oblasti **SNMP depeše** vyberte možnost **Přidat**.
2. V oblasti **Cílová adresa depeší** zadejte hodnoty **Adresa IPv4** a **Číslo portu**.
3. V oblasti **Depeše** zadejte název do pole **Název komunity TRAP**.
4. V oblasti **Přijímané depeše** vyberte vhodná zaškrťovací pole pro následující depeše:
 - Depeše tiskárny
 - Depeše studeného startu
 - Depeše teplého startu
5. Výběrem tlačítka **Použit** uložte změny.
6. Vyberte možnost **OK** poté, co se zobrazí dotaz na potvrzení.

Úprava názvů komunity nebo depeší SNMP

1. Na stránce **SNMP** v oblasti **Názvy komunity** nebo **Depeše SNMP** vyberte název nebo adresu, které chcete upravit.
2. Vyberte tlačítko **Upravit**.
3. Změňte požadované možnosti a výběrem možnosti **Použit** uložte změny.
4. Vyberte možnost **OK**.

Odstranění názvů komunity nebo depeší SNMP

1. Na stránce **SNMP** v oblasti **Názvy komunity** nebo **Depeše SNMP** vyberte název nebo adresu, které chcete odstranit.
2. Vyberte možnost **Odstranit**.
3. Vyberte možnost **Ano**.

Poznámka: Změny názvů komunity GET nebo SET provedené na tomto přístroji vyžadují odpovídající změny názvů komunity GET nebo SET v každé aplikaci, která ke komunikaci s tímto přístrojem využívá protokol SNMP (např. Xerox CentreWare Web, aplikace pro správu sítě od třetích stran atd.).

SNMPv3

Lze povolit SNMPv3 podporující šifrovaný kanál pro zabezpečenou správu přístroje.

1. Na pracovní stanici spusťte webový prohlížeč a do pole adresy zadejte adresu IP přístroje.
2. Stiskněte klávesu **Enter**.
3. Vyberte ikonu **Vlastnosti**.
4. Na výzvu zadejte Uživatelské jméno správce (**admin**) a Heslo (**1111**) a vyberte možnost **Přihlásit**. Klepněte na možnost **Vlastnosti**.
5. V odkazu **Nastavení sítě** vyberte odkaz **SNMP**.
6. Vyberte odkaz **SNMPv3**. Zobrazí se stránka **SNMPv3**.
7. V oblasti **Nastavení**:
 - a. Volbou zaškrtačacího pole **Povolit** povolte **Protokol SNMPv3**.
 - b. V oblasti **Autentizace** zadejte požadované **Uživatelské jméno**.
 - c. Do pole **Heslo autentizace** zadejte heslo.
 - d. Zadejte heslo znovu do pole **Potvrdit heslo**
 - e. Jako **Autentizační algoritmus** vyberte **MD5** nebo **SHA**.
 - f. Do pole **Heslo soukromí** zadejte heslo.
 - g. Zadejte heslo znovu do pole **Potvrdit heslo**.
 - h. Zobrazí se okno **Algoritmus soukromí**.
8. Výběrem tlačítka **Použit** uložte změny.
9. Vyberte možnost **OK** poté, co se zobrazí dotaz na potvrzení.

IP Sec

IP Sec (Zabezpečení IP) se skládá z protokolů Autentizačního záhlaví (IP Authentication Header) a Zapouzdření obsahu (IP Encapsulating Security Payload) umožňujících zabezpečení komunikace IP na úrovni síťové vrstvy stohu protokolu, s využitím technik autentizace a šifrování dat. Tato schopnost odesílat do tiskárny šifrovaná data IP Sec je založena na využití kryptografie s veřejným klíčem, kdy komunikace začíná dohodou mezi zahajujícím (klientská pracovní stanice) a reagujícím (tiskárna nebo server). Šifrovaná data jsou do tiskárny odesílána poté, co se pracovní stanice s tiskárnou dohodnou na Zabezpečeném spojení a vzájemně si ověří pár hesel (sdílený klíč). Pokud tato autentizace uspěje, bude využíván veřejný klíč relace k přenosu šifrovaných dat protokolem IP Sec po síti TCP/IP až do tiskárny. Ke zvýšení bezpečnosti během dohadování se využívají protokoly SSL (Secure Sockets Layer) zajišťující identitu komunikujících stran pomocí digitálních podpisů (individualizovaných kontrolních součtů ověřujících integritu dat), což brání „vyčlenění“ hesel analyzátořem síťového provozu.

Zapnout IP Sec

Tento postup vyžaduje, abyste měli k dispozici Shared Secret.

IP Sec nelze zapnout, dokud na přístroji nezapnete Zabezpečené spojení. Pokyny naleznete v části [Zapnout zabezpečené spojení](#).

1. Na pracovní stanici spusťte webový prohlížeč a do pole adresy zadejte adresu IP přístroje.
2. Stiskněte klávesu **Enter**.
3. Vyberte ikonu **Vlastnosti**.
4. Na výzvu zadejte Uživatelské jméno správce (**admin**) a Heslo (**1111**) a vyberte možnost **Přihlásit**. Klepněte na možnost **Vlastnosti**.
5. Na odkazu **Zabezpečení** vlevo vyberte odkaz **Zabezpečení sítě**.
6. Vyberte odkaz **Zabezpečení IP**. Zobrazí se stránka **Zabezpečení IP**.
7. Klepnutím na tlačítko **Zapnout** zapněte protokol **IP Sec**.
8. Zadejte údaje do polí **Shared Secret** a **Confirm Shared Secret**.
9. Výběrem tlačítka **Použít** uložte nastavení. Vyberte možnost **OK** poté, co se zobrazí dotaz na potvrzení.
10. Pole **Aktuální stav IP Sec** potvrzuje stav protokolu IP Sec.
11. Ke změně Shared Secret klepněte na tlačítko **Změnit Shared Secret** a zadejte nový údaj Shared Secret.
12. Klepnutím na tlačítko **Použít** uložte změny.

Filtrování IP adres

Přehled

Filtrování IP je funkce zabezpečení umožňující řízení přístupu k internetovým službám. Filtrace IP umožňuje prevenci neoprávněného přístupu přes IP (Internet Protocol).

Filtrace IP nabízí zabezpečení přístroje tím, že můžete registrovat adresy IP, z nichž je s ním možno komunikovat. Tato funkce brání tisku přes protokoly Nezpracovaný TCP/IP, LPR/LPD, HTTP, Fax to PC, IPP, SNMP a Scan Manager for Network z jiných než autorizovaných adres.

Zapnout Filtrování IP

1. Na pracovní stanici spusťte webový prohlížeč a do pole adresy zadejte adresu IP přístroje.
2. Stiskněte klávesu **Enter**.
3. Klepněte na ikonu **Vlastnosti**.
4. Na výzvu zadejte uživatelské ID správce **admin** a heslo **1111** a klepněte na tlačítko **Přihlásit**.
5. Klepněte na odkaz **Zabezpečení**.
6. Klepněte na odkaz **Zabezpečení sítě**.

Pro filtrování IPv4

1. Vyberte možnost **Filtrování IPv4**.
2. Vyberte zaškrtačací pole Filtrování IPv4 **Zapnout**.
3. Zadejte adresu nebo adresy IP z nichž má být povolen přístup k přístroji.
4. Zadejte adresu IP nebo rozsah adres IP pomocí hvězdičky (*) jako zástupného znaku. Příklad:
192.246.238.* označuje celou podsít' adres hostitelů
192.246.* označuje ještě širší podsít' adres hostitelů
192.* označuje nejširší možnou podsít' adres hostitelů
5. Podporováno je také filtrování na portu nebo portech. Zadejte informace o portu:
6. Klepnutím na tlačítko **Použít** přijmete změny.
7. Klepněte na tlačítko **OK**.

Pro filtrování IPv6

1. Vyberte možnost **Filtrování IPv6**.
2. Vyberte zaškrtačací pole Filtrování IPv6 **Zapnout**.
3. Zadejte adresu nebo adresy IP z nichž má být povolen přístup k přístroji.

4. Adresu IPv6 zadávejte dle konvence CIDR. Předpona označuje počet bitů zleva, na které se má odkazovat.

Příklad:

2001:DB8:1234:215:215:99FF:FE04:D345 / 128 je odkaz na kompletní adresu

2001:DB8:1234:215:215:99FF:FE04:D345 / 64 je odkaz na prefixovou adresu využívající jen levých 64 bitů.

2001:DB8:1234:215:215:99FF: / 80 je odkaz na prefixovou adresu využívající jen levých 80 bitů.

5. Podporováno je také filtrování na portu nebo portech. Zadejte informace o portu:
6. Klepnutím na tlačítko **Použít** přijměte změny.
7. Vyberte možnost **OK** poté, co se zobrazí dotaz na potvrzení.

Zapnout filtrování MAC

1. Vyberte odkaz **Filtrování MAC** v hierarchii složek. Zobrazí se stránka Filtrování MAC.
2. Vyberte zaškrtačací pole Filtrování MAC **Zapnout**.
3. V oblasti **Adresy MAC k odfiltrování** vyberte **Přidat**.
4. Zadejte adresu MAC, která se má odfiltrovat.
5. Výběrem tlačítka **Použít** uložte změny.
6. Vyberte možnost **OK** poté, co se zobrazí dotaz na potvrzení.

Autentizace 802.1X

Následuje postup instalace a nastavení Autentizace 802.1X:

Přehled

Přístroj Xerox podporuje Autentizaci IEEE 802.1X přes protokol Extensible Authentication Protocol (EAP). Protokol IEEE 802.1X zajišťuje autentizaci všech zařízení na síti a povolení k používání sítě. Protokol 802.1X lze povolit u zařízení připojených ke kabelovým sítím Ethernet.

Správce může na zařízení nakonfigurovat jeden z typů EAP. Tento přístroj podporuje následující typy EAP:

- EAP-MD5
- PEAP
- EAP-MSCHAPv2
- EAP-TLS

Informační kontrolní seznam

Než začnete, zkontrolujte, zda jsou dostupné následující položky anebo byly provedeny následující úkoly:

- Autentizace 802.1X musí být podporována sítí, k níž je přístroj připojen.
- Ověřte, že je v síti dostupný autentizační server 802.1X a autentizační přepínač.
- Vytvořte na autentizačním serveru Uživatelské jméno a Heslo používané k autentizaci přístroje.

Zapnutí 802.1X na přístroji

1. Stiskněte tlačítko **Stav přístroje** na ovládacím panelu.
2. Pomocí šipek **nahoru/dolů** vyberte položku **Síť** a stiskněte tlačítko **OK**.
3. Pomocí alfanumerické klávesnice zadejte **Heslo správce**. Výchozí hodnota je **1111**.
4. Stiskněte tlačítko **OK** zobrazí se nabídka **Nastavení sítě**.
5. Pomocí šipek nahoru/dolů vyberte položku **802.1x** a stiskněte tlačítko **OK**.
6. Pomocí šipek nahoru/dolů vyberte možnost **Zapnout** a stiskněte tlačítko **OK**.
7. Pomocí šipek nahoru/dolů vyberte jednu z možností **Metoda autentizace**:
 - EAP-TLS
 - EAP-MSCHAPv2
 - PEAP
 - EAP-MD5
8. Stiskněte tlačítko **OK**.
9. Pomocí alfanumerické klávesnice zadejte **Uživatelské jméno** a poté stiskněte tlačítko **OK**.
10. Pomocí alfanumerické klávesnice zadejte **heslo** a poté stiskněte tlačítko **OK**.
11. Zobrazí se zpráva **Uloženo** a přístroj se restartuje.

Zapnutí 802.1X pomocí CentreWare Internet Services

Autentizace přes TLS vyžaduje konfiguraci nebo nahrání Certifikátu zařízení do přístroje. Pokyny viz část [Vyvolání systému správy digitálních certifikátů přístroje](#).

Autentizace přes PEAP a TLS vyžaduje nahrání Kořenového certifikátu do přístroje. Pokyny viz část [Instalace kořenového certifikátu](#).

1. Na pracovní stanici spusťte webový prohlížeč a do pole adresy zadejte adresu IP přístroje.
2. Stiskněte klávesu **Enter**.
3. Vyberte ikonu **Vlastnosti**.
4. Na výzvu zadejte Uživatelské jméno správce (**admin**) a Heslo (**1111**) a vyberte možnost **Přihlásit**. Vyberte možnost **Vlastnosti**.
5. Na odkazu **Zabezpečení** vlevo vyberte odkaz **Zabezpečení sítě**.
6. Vyberte odkaz **802.1X** v hierarchii složek. Zobrazí se stránka **Zabezpečení 802.1X**.
 - a. U možnosti **Zabezpečení 802.1x** zaškrtněte pole **Zapnout**.
 - b. V oblasti **Metody autentizace** vyberte jednu z následujících metod:
 - EAP-MD5
 - EAP-MSCHAPv2
 - PEAP
 - TLS
7. Pokud vyberete možnost **EAP-MD5**, **EAP-MSCHAPv2** nebo **PEAP**, zobrazí se možnost **Přihlašovací údaje**. Zadejte požadované údaje do polí **Uživatelské jméno** a **Heslo**.
8. Pokud vyberete možnost **PEAP** nebo **TLS**, zobrazí se možnost **Ověření serveru**. Klepněte na tlačítko **Vybrat certifikát** a vyberte požadovaný kořenový certifikát k ověřování na serveru.
9. Pokud vyberete možnost **TLS**, zobrazí se možnost **Ověření zařízení**. Klepněte na tlačítko **Vybrat certifikát** a vyberte požadovaný kořenový certifikát k ověřování na serveru.
10. Výběrem tlačítka **Použít** uložte změny.
11. Vyberte možnost **OK** poté, co se zobrazí dotaz na potvrzení.

Údržba

10

Obsah kapitoly:

- Spotřební materiál
- Zásady péče
- Aktualizace softwaru

Spotřební materiál

Mezi spotřební položky, které může vyměňovat zákazník, pro tuto tiskárnu patří následující:

- Tisková kazeta Xerox WorkCentre 3025 se standardní kapacitou.

Objednávání spotřebního materiálu Xerox

Spotřební materiál Xerox pro váš přístroj lze objednat několika způsoby:

- Obratě se na místní zastoupení společnosti Xerox nebo místního prodejce. Uvedte název své společnosti, číslo výrobku a výrobní číslo přístroje.

Poznámka: Výrobní číslo přístroje lze najít na štítku na zadním krytu, dále je lze zobrazit pomocí tlačítka Stav přístroje v nabídce Nastavení systému a je také vytištěno v sestavě konfigurace.

- Spotřební materiál si můžete objednat online na adrese www.xerox.com
- Přístup na webové stránky společnosti Xerox prostřednictvím programu Easy Printer Manager:
 1. Vyberte tiskárnu, pro kterou si chcete objednat spotřební materiál.
 2. Vyberte možnost **Objednání spotřebního materiálu**.
 3. Jakmile se zobrazí další okno, vyberte možnost **Objednání spotřebního materiálu**. Na zobrazených webových stránkách společnosti Xerox zadejte svoji objednávku.
- Přístup na webové stránky společnosti Xerox prostřednictvím nástroje CentreWare: Na stránce CWIS daného přístroje přejděte na kartu **Support** (Podpora) a poté na levém navigačním panelu vyberte možnost **Support Links** (Odkazy na podporu). Poté můžete výběrem odkazu **Objednání spotřebního materiálu** v dolní části stránky přejít na webové stránky společnosti Xerox a vytvořit objednávku online.



VAROVÁNÍ: Nedoporučujeme používat neoriginální spotřební materiál. Použití jiného než originálního toneru a tiskových kazet Xerox může ovlivnit kvalitu tisku a spolehlivost tiskárny. Jediný toner, který je určen pro použití výslovně s touto tiskárnou, je toner Xerox, vyvinutý a vyrobený společností Xerox s přísnou kontrolou kvality.

Záruka, servisní smlouva ani záruka Total Satisfaction Guarantee (Záruka celkové spokojenosti), které poskytuje společnost Xerox, se nevztahují na škody, závady nebo snížení výkonu způsobené použitím neoriginálního spotřebního materiálu nebo použitím spotřebního materiálu společnosti Xerox, který není určen pro tuto tiskárnu. Záruka Total Satisfaction Guarantee (Záruka celkové spokojenosti) je poskytována ve Spojených státech a Kanadě. Mimo tyto oblasti se může rozsah záruky lišit. Podrobné informace vám sdělí místní zástupce společnosti Xerox.

Kontrola stavu spotřebního materiálu

Stav nainstalované tiskové kazety můžete kdykoliv zkontrolovat.

Na přístroji

Když v tiskové kazetě dochází toner, kontrolka stavu přístroje bliká oranžovou barvou, což signalizuje, že nastal čas na objednání nové tiskové kazety Xerox. Zpráva v uživatelském rozhraní ovládacího panelu vás upozorní na to, že kvůli docházejícímu toneru je třeba si připravit novou tiskovou kazetu. Jakmile dojde k úplnému vyprázdnění tiskové kazety a je nutné ji vyměnit, oranžová kontrolka již svítí trvale a zpráva v uživatelském rozhraní vás vyzve k výměně tiskové kazety.

Funkce upozornění na docházející toner signalizuje nedostatek toneru prostřednictvím kontrolky stavu přístroje a chybových zpráv v uživatelském rozhraní.

Zapnutí funkce upozornění na docházející toner:

1. Stiskněte tlačítko **Stav přístroje** na ovládacím panelu.
2. Pomocí šipek nahoru/dolů přejděte k **Nastavení systému**. Stiskněte tlačítko **OK**.
3. Posouváním přejděte k položce **Údržba**. Stiskněte tlačítko **OK**.
4. Posouváním přejděte k položce **Výstr. docház. ton.**. Stiskněte tlačítko **OK**.
5. Vyberte možnost **Zapnuto** a stiskněte tlačítko **OK**. Vybraná možnost bude v přístroji uložena.

V počítači

Pomocí programu **Easy Printer Manager** (EPM) přejděte na stránku se stavem spotřebního materiálu:

1. Z nabídky Start v počítači spusťte program Easy Printer Manager.
2. Vyberte používanou tiskárnu.
3. Na stránce **Basic mode** (Základní režim) (menší okno) můžete zjistit stav toneru na kartě **Supplies** (Spotřební materiál); na kartě **Paper** (Papír) můžete zjistit, jaký papír je v přístroji zaveden. Otevřete-li program EPM na stránce **Advanced mode** (Rozšířený režim) (velké okno), uvidíte **informace o spotřebním materiálu** přímo pod obrázkem zařízení.

Poznámka: Mezi základním a rozšířeným režimem můžete v programu EPM přepínat pomocí ikony přepínače v záhlaví tohoto programu.

Ke kontrole stavu spotřebního materiálu můžete použít nástroj **CentreWare Information Services (CWIS)**.

Poznámka: Použití nástroje CWIS vyžaduje síťové připojení k přístroji Xerox. Při připojení kabelem USB není přístup k nástroji CWIS možný.

1. Ve webovém prohlížeči zadejte adresu IP dané tiskárny.
2. Po zobrazení výzvy na stránce nástroje CentreWare zadejte **přihlašovací jméno** (admin) a **heslo** (1111).
3. Vyberte kartu **Stav**.
4. Kliknutím na možnost **Supplies** (Spotřební materiál) v levém navigačním podokně můžete zobrazit informace o stavu toneru v tiskárně.

Spotřební materiál – skladování a manipulace

Tisková kazeta obsahuje součásti citlivé na světlo, teplo a vlhkost. Aby byl zajištěn optimální výkon, maximální kvalita a co nejdelší životnost nové tiskové kazety, dodržujte uvedená doporučení.

Při skladování a manipulaci dodržujte následující zásady:

- Tiskové kazety skladujte vždy v neotevřeném originálním obalu.
- Skladujte je správnou stranou nahoru ve vodorovné poloze (ne nastojato).
- Spotřební materiál neskladujte v těchto podmínkách:
 - při teplotách vyšších než 40 °C,
 - při vlhkosti nižší než 20 % a vyšší než 80 % ,
 - v prostředí s extrémními výkyvy vlhkosti nebo teploty,
 - na přímém slunečním nebo pokojovém světle,
 - na prašných místech,
 - po delší dobu ve vozidle,
 - v prostředí s korozivními plyny,
 - v prostředí se slaným vzduchem.
- Neskladujte spotřební materiál přímo na podlaze.
- Nedotýkejte se fotosenzitivního válce v tiskové kazetě.
- Tiskovou kazetu zbytečně nevystavujte vibracím ani nárazům.
- Nikdy ručně neotáčejte válcem v tiskové kazetě, zejména opačným směrem, jinak může dojít k poškození vnitřních součástí a vysypání toneru.

Kdy je třeba objednat spotřební materiál

Chcete-li se vyhnout problémům s kvalitou tisku v důsledku opotřebení součástí a udržovat přístroj ve špičkovém provozním stavu, provádějte výměnu tiskové kazety vždy podle stanovených pokynů:

- Blíží-li se chvíle, kdy bude potřeba vyměnit tiskovou kazetu, bude na přístroji **blíkat oranžová kontrolka a na ovládacím panelu se zobrazí varovná zpráva**. Zkontrolujte, zda máte po ruce náhradní spotřební materiál, a pokud ne, je při signalizovaném varování třeba jej objednat. Spotřební materiál je důležité objednat hned, když se poprvé objeví příslušné hlášení, abyste nemuseli přerušit tisk.
- Jakmile vyvstane nutnost nahradit tiskovou kazetu, **zobrazí se na ovládacím panelu chybová zpráva a trvale se rozsvítí oranžová kontrolka**.



Při výměně tiskové kazety postupujte podle pokynů uvedených níže v tomto textu nebo podle dokumentace dodané se spotřebním materiálem.

VAROVÁNÍ: Při výměně spotřebního materiálu NEODSTRAŇUJTE kryty a zábrany, které jsou upevněny šrouby. Uživatelé nesmí udržovat ani opravovat části přístroje za těmito kryty a zábranami. NEPROVÁDĚJTE údržbu, která NENÍ výslovně popsána v dokumentaci dodávané s přístrojem.

Zásady péče

Protřepání toneru

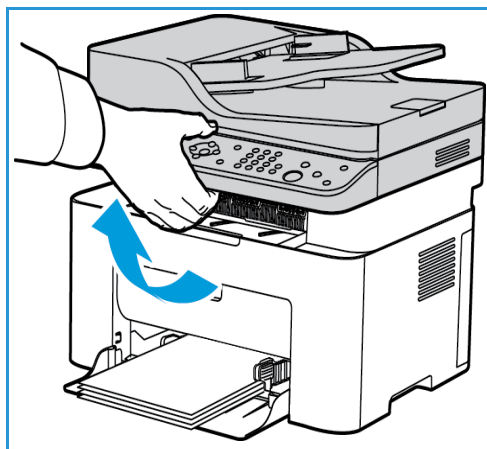
Když se životnost tiskové kazety chýlí ke konci:

- Začnou se na výtiscích objevovat bílé šmouhy nebo je tisk bledý.
- Pokud byla zapnuta funkce upozornění na docházející toner, zobrazí se v uživatelském rozhraní indikátor nízké úrovně náplně.

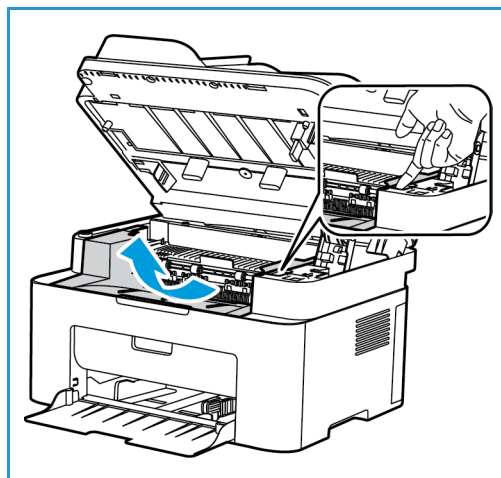
V obou případech můžete kvalitu tisku dočasně zlepšit protřepáním zbývajících toneru v kazetě. Někdy jsou na výtisku bílé šmouhy nebo je tisk bledý i po protřepání toneru.

Chcete-li protřepat toner v tiskové kazetě a pokusit se o dočasné zlepšení tiskové kvality, postupujte následovně.

1. Uchopte horní kryt přístroje pod ovládacím panelem a zvedněte jej.

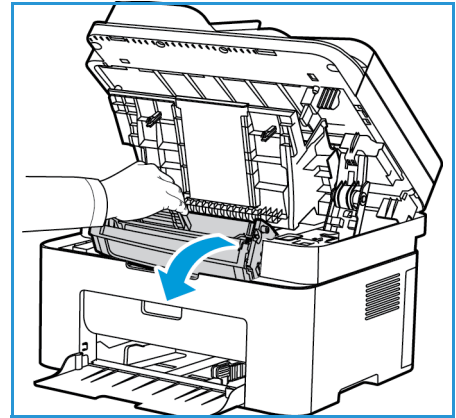


2. Uvnitř přístroje napravo u šipky s označení 'open' uvolněte zatažením vnitřní kryt. Poté odkryjte tiskovou kazetu vyzvednutím panelu ve středu přístroje.



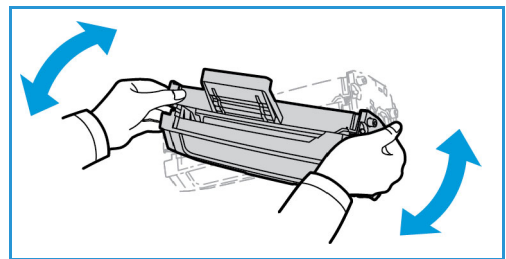
3. Vytáhněte tiskovou kazetu ven.

! **UPOZORNĚNÍ:** Nedotýkejte se zelené spodní strany tiskové kazety. Abyste se této části nedotkli, uchopte kazetu za rukojeť.

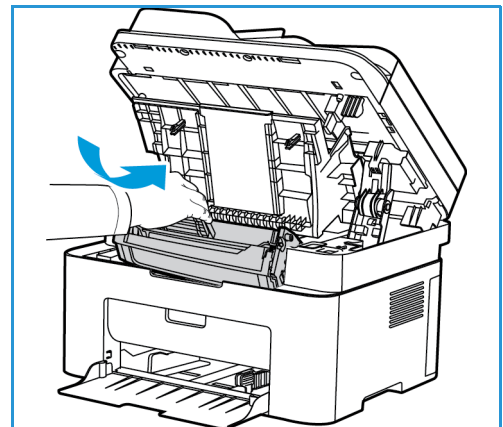


4. Pětkrát až šestkrát kazetou pomalu zatřeste, aby se v ní toner rovnoměrně rozptýlil.

Poznámka: Pokud si tonerem znečistíte oblečení, setřete ho suchým hadříkem a oblečení vyperte studenou vodou. Horká voda by toner v látce zafixovala.



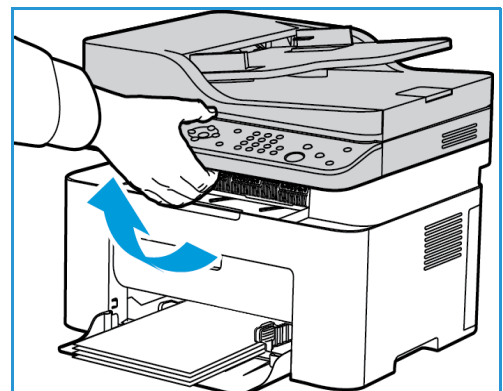
5. Znovu nainstalujte tiskovou kazetu do přístroje opatrným zasunutím.
6. Zavřete a zajistěte vnitřní panel a poté také horní kryt. Jakmile se kontrolka stavu přístroje na ovládacím panelu trvale rozsvítí zelenou barvou, je přístroj připraven.



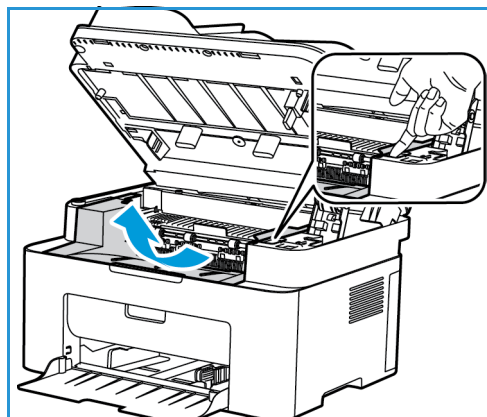
Výměna tiskové kazety

Vyměňte tiskovou kazetu podle následujících pokynů.

1. Uchopte horní kryt přístroje pod ovládacím panelem a zvedněte jej.

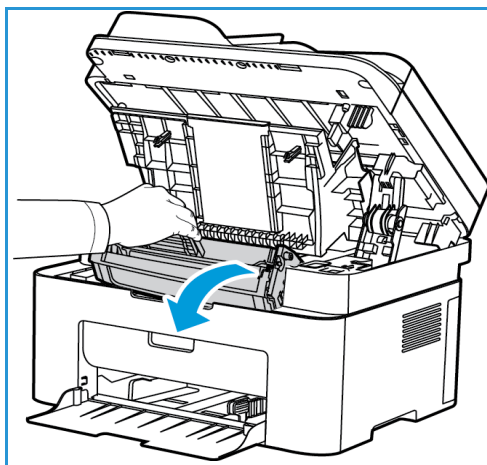


- Uvnitř přístroje napravo u šipky s označení ,open‘ uvolněte zatažením vnitřní kryt. Poté odkryjte tiskovou kazetu vyzvednutím panelu ve středu přístroje.



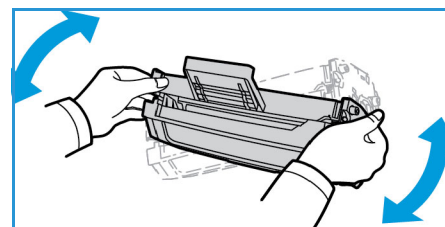
- Vytáhněte tiskovou kazetu a řádně ji zlikvidujte.
- Vyjměte novou tiskovou kazetu z obalu podle pokynů a symbolů uvedených na obalu.

UPOZORNĚNÍ: Nedotýkejte se zelené spodní strany tiskové kazety. Abyste se této části nedotkli, uchopte kazetu za rukojeť.

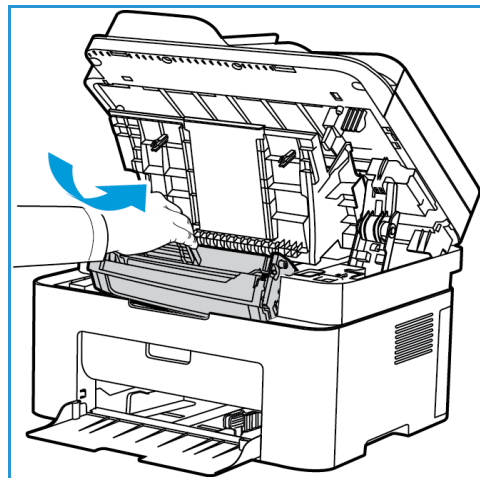


- Pětkrát až šestkrát kazetou pomalu zatřeste, aby se v ní toner rovnoměrně rozptýlil.

Poznámka: Pokud si tonerem znečistíte oblečení, setřete ho suchým hadříkem a oblečení vyperte studenou vodou. Horká voda by toner v látce zafixovala.



6. Držte tiskovou kazetu za rukojeť a pomalu ji zasuňte do otvoru v přístroji. Výstupky na stranách kazety musí zajet do drážek uvnitř stroje, které ji navedou do správné polohy, ve které zaklapne.
7. Zavřete horní panel a poté také horní kryt. Jakmile se kontrolka stavu přístroje trvale rozsvítí zelenou barvou, je přístroj připraven.



Recyklace spotřebního materiálu

Informace o programech recyklace spotřebního materiálu Xerox najdete na adrese www.xerox.com/gwa.

Čištění přístroje

VAROVÁNÍ: K čištění přístroje NEPOUŽÍVEJTE organická rozpouštědla, silná chemická rozpouštědla ani aerosolové čističe. NELIJTE tekutiny přímo na čišťené plochy. Používejte pouze spotřební a čisticí materiály uvedené v této dokumentaci. Veškeré čisticí materiály udržujte mimo dosah dětí.

VAROVÁNÍ: K čištění tohoto přístroje nepoužívejte rozprašovací čisticí prostředky se stlačeným plynem. Nádobky se stlačeným plynem mohou obsahovat výbušné směsi, takže nejsou vhodné pro elektrická zařízení. Při použití těchto čističů může dojít k výbuchu nebo požáru.

Sklo pro předlohy a sklo pro přenos stálou rychlostí (CVT) (pouze model Xerox WorkCentre 3025 NI):

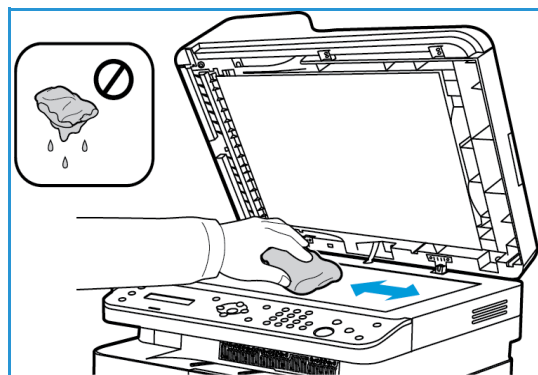
Aby byla stále zajištěna optimální kvalita tisku, pravidelně čistěte skleněné části přístroje.

Když používáte automatický podavač předloh, předlohy procházejí stacionárním skenerem přes sklo pro přenos stálou rychlostí (CVT). Jakékoli nečistoty nebo šmouhy na tomto skleněném dílu mohou:

- Způsobit, že na kopiích, faxech nebo nasnímaných obrázcích se budou objevovat čáry, pruhy, šmouhy nebo jiné kazy.
- Objevit se v dokumentu a také na nasnímaných obrázcích.

Čištění skleněných ploch přístroje:

1. K čištění skla pro předlohy a skla pro přenos stálou rychlostí (pouze model 3025 NI) použijte hadřík, který nepouští vlákna, navlhčený ve slabém roztoku běžného saponátu nebo do vhodného neabrazivního čisticího prostředku na sklo.
2. Čistým hadříkem nebo papírovou utěrkou otřete veškeré zbytky čisticích prostředků.
3. K čištění spodní strany automatického podavače předloh a krytu skla pro přenos stálou rychlostí použijte hadřík, který nepouští vlákna, navlhčený ve vodě, slabém roztoku saponátu nebo vhodném odstraňovači usazenin.



Ovládací panel, automatický podavač předloh a výstupní přihrádka

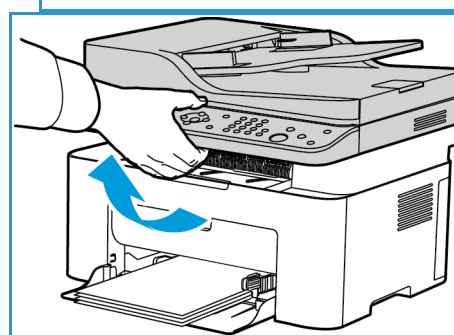
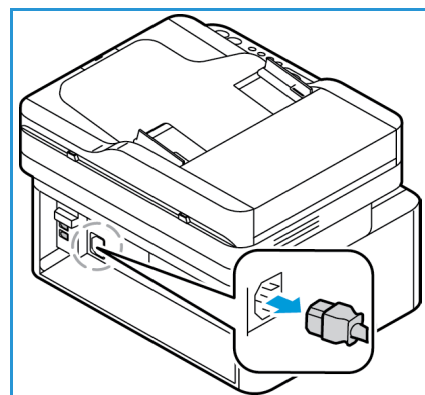
Pravidelným čištěním odstraňujte z displeje, ovládacího panelu a dalších částí přístroje prach a nečistoty.

1. Použijte lehce měkký hadřík, který nepouští vlákna, navlhčený ve vodě.
2. Otřete celou oblast ovládacího panelu včetně displeje.
3. Otřete automatický podavač předloh (u modelu 3025 NI), výstupní přihrádku, zásobník papíru a další vnější části přístroje.
4. Veškeré zbytky čisticích prostředků odstraňte čistým hadříkem nebo papírovou utěrkou.

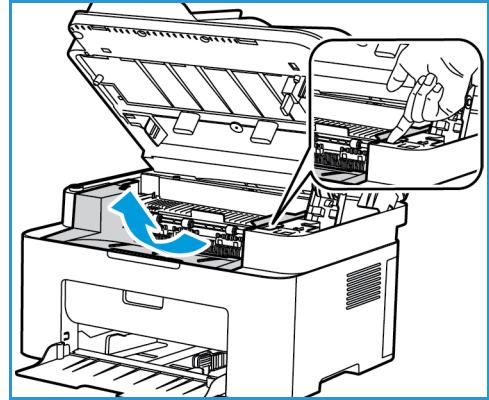
Vnitřní části

Během tisku se mohou v přístroji usazovat částice papíru, toneru a prachu. Způsobují problémy s kvalitou tisku, například tečky nebo skvrny od toneru. Tyto problémy lze zamezit nebo omezit čištěním vnitřních částí přístroje.

1. Vypněte přístroj a odpojte napájecí kabel. Počkejte, až přístroj vychladne.
2. Uchopte horní kryt přístroje pod ovládacím panelem a zvedněte jej.



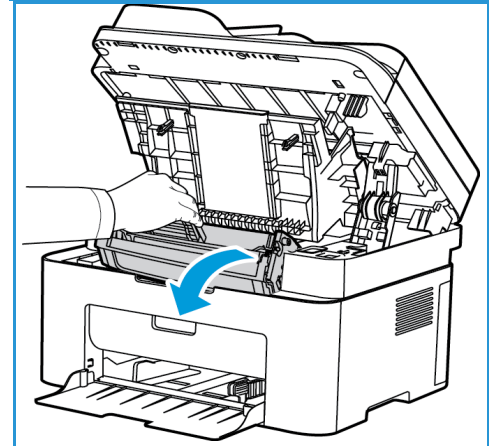
- Uvnitř přístroje napravo u šipky s označení ,open‘ uvolněte zatažením vnitřní kryt. Poté odkryjte tiskovou kazetu vyzvednutím panelu ve středu přístroje.



- Vytáhněte tiskovou kazetu a položte ji na čistou rovnou plochu.

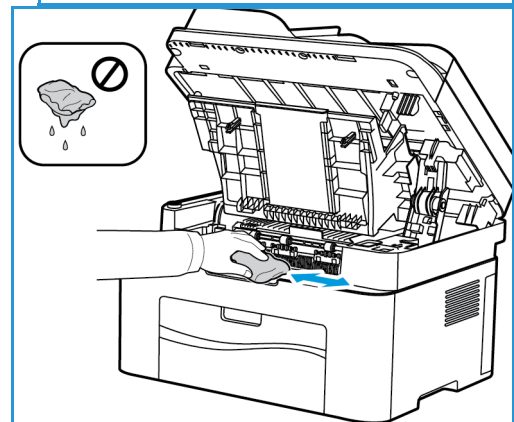
UPOZORNĚNÍ: Aby se tisková kazeta nepoškodila, nevystavujte ji světlu po dobu delší než několik minut. V případě potřeby ji zakryjte papírem.

- Nedotýkejte se zelené plochy na spodní straně tiskové kazety. Abyste se této části nedotkli, uchopte kazetu za rukojeť.

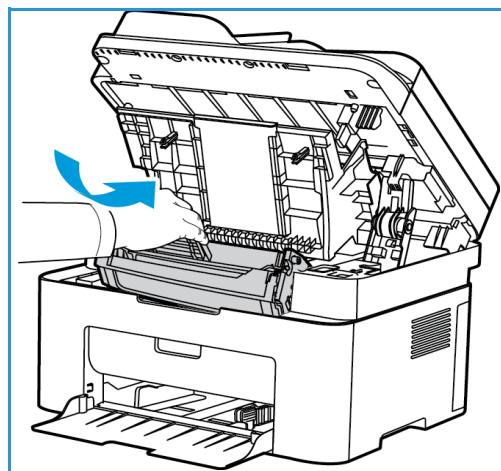


- Suchým hadříkem, který nepouští vlákna, vytřete prach a rozsypaný toner z prostoru tiskové kazety.

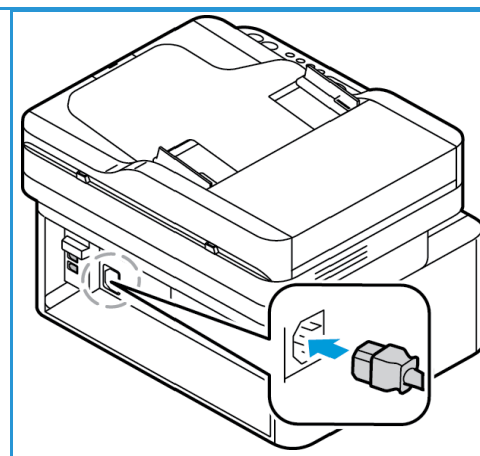
UPOZORNĚNÍ: Pracujte obezřetně, aby nedošlo k poškození žádné vnitřní části. K čištění nepoužívejte benzín ani jiná ředidla. Mohlo by dojít k problémům s kvalitou tisku a poškození přístroje.



6. Vraťte tiskovou kazetu zpět. Výstupky na stranách kazety musí být zasunuty do drážek uvnitř přístroje, které kazetu navedou do správné polohy, v níž se zaklapnutím zajistí.



7. Zavřete horní panel a poté také horní kryt přístroje.
8. Zapojte napájecí kabel a zapněte přístroj. Jakmile se kontrolka stavu přístroje trvale rozsvítí zelenou barvou, je přístroj připraven.



Přemísťování přístroje

- Při přemísťování přístroj nenaklánějte ani neobracejte, jinak by mohl být jeho vnitřek znečištěn tonerem, který by ho mohl poškodit a způsobit zhoršení kvality tisku.
- Při přenášení přístroj vždy pevně uchopte za spodní část.

Aktualizace softwaru

Společnost Xerox se snaží své výrobky neustále vylepšovat. S cílem vylepšit funkčnost přístroje proto může být zpřístupněna aktualizace softwaru. Funkce Aktualizace softwaru zákazníkům umožňuje upgradovat software přístroje i bez přítomnosti servisního zástupce.

Postup aktualizace softwaru

Aktualizaci softwaru lze za použití síťového připojení provést pomocí nástroje CentreWare Internet Services.

- Před spuštěním aktualizace softwaru je nutné dokončit nebo odstranit všechny úlohy v tiskové frontě tiskárny.
- Při tomto postupu bude až do dokončení aktualizace zabráněno přijímání dalších úloh.
- Po provedení aktualizace softwaru zůstanou v přístroji zachována všechna nakonfigurovaná síťová nastavení a nainstalované volby.

Kontrolní seznam procesu

Před zahájením postupu zkontrolujte, zda jsou k dispozici následující položky, případně zda byly provedeny následující úlohy:

- Obstarejte si soubor s novou aktualizací softwaru z webových stránek www.xerox.com nebo od svého zástupce zákaznické podpory Xerox. Soubor aktualizace bude mít příponu **.hd**. Stáhněte si soubor aktualizace na místní disk nebo na síťovou jednotku. Tento soubor bude po dokončení aktualizace možné opět odstranit.
- Je vždy důležité zkontrolovat, zda máte správný soubor aktualizace pro používaný konkrétní model přístroje. Postup, jak přesně určit model používaného přístroje, najdete v části [Instalace a nastavení](#).
- V přístroji musejí být aktivovány protokoly TCP/IP a HTTP, aby bylo zajištěno propojení mezi přístrojem a webovým prohlížečem.

Postup

Poznámka: Aktualizace by v případě, že se nevyskytnou potíže se síťovým připojením, neměla trvat déle než 10 minut.

1. V pracovní stanici spusťte webový prohlížeč a do pole adresy zadejte adresu IP přístroje.
2. Stiskněte klávesu **Enter**.
3. Klepněte na odkaz **Přihlášení** v horní části okna. Zadejte uživatelské jméno správce (**admin**) a příslušné heslo (**1111**) a klikněte na tlačítko **Přihlášení**.
4. Klikněte na položku **Vlastnosti**.
5. U odkazu **Zabezpečení** nalevo klikněte na odkaz **System Security** (Zabezpečení systému).
6. V adresářovém stromě klikněte na odkaz **Feature Management** (Správa funkcí).
7. Zaškrtněte políčko **Firmware Upgrade Enable** (Povolit aktualizaci firmwaru).
8. Kliknutím na tlačítko **Použít** změny uložte.
9. Přejděte na kartu **Podpora**.

10. V rámci odkazu **Firmware Upgrade** (Aktualizace firmwaru) klikněte na tlačítko **Upgrade Wizard** (Průvodce aktualizací).
11. Zobrazí se okno **Firmware Upgrade Wizard** (Průvodce aktualizací firmwaru). V oddílu **Firmware File** (Soubor firmwaru):
 - a. Vyberte položku **Browse** (Procházet).
 - b. Vyhledejte a vyberte soubor aktualizace softwaru s příponou **.hd**, který jste si opatřili dříve.
 - c. Klikněte na položku **Otevřít**.
12. Klikněte na tlačítko **Další**. Nyní proběhne ověření firmwaru a zobrazí se informace o souboru aktualizace.
13. Pokračujte kliknutím na tlačítko **Další**. Aktualizace by v případě, že se nevyskytnou potíže se síťovým připojením, neměla trvat déle než 10 minut.
14. Po dokončení aktualizace se přístroj automaticky restartuje. Vytiskne se sestava konfigurace (je-li aktivována). Podle sestavy konfigurace ověřte, zda se změnila úroveň softwaru.

Řešení problémů

11

Obsah kapitoly:

- Přehled řešení problémů
- Odstranění zaseknutého papíru
- Chybová hlášení
- Časté problémy
- Další pomoc

Přehled

V této části najdete informace a postupy pro případ, že se u přístroje vyskytne problém. V případě problému se na displeji ovládacího panelu zobrazí hlášení, ve kterém je uvedena chyba. Při odstraňování problému postupujte takto:

1. Z hlášení na displeji zjistěte, k jaké chybě došlo.
Pokud se zobrazí více hlášení, vyberte pomocí šipek nahoru/dolů hlášení, které chcete řešit.
2. K řešení problému využijte informace uvedené v těchto částech:
 - [Chybová hlášení](#)
 - [Zaseknutý papír v zásobníku](#)
 - [Automatický podavač předloh \(pouze přístroj WorkCentre 3025NI\)](#)
 - [Problémy s podáváním papíru](#)
 - [Problémy s operačním systémem](#)
 - [Problémy stiskem](#)
 - [Problémy s kopírováním](#)
 - [Problémy se snímáním](#)
 - [Problémy s faxem \(pouze přístroj WorkCentre 3025NI\)](#)
3. Stiskněte tlačítko **OK** na ovládacím panelu. Pokud se chybová zpráva zobrazí znovu, opakujte postup.
4. Pokud nelze problém vyřešit, vypněte a zapněte přístroj a zkuste úlohu spustit znovu.
Pokud problém trvá, obraťte se na odborný servis. Voláte-li na servisní linku, sdělte pracovníkům servisu následující údaje: výrobní číslo přístroje, adresu IP a obsah chybové zprávy.

Poznámka: Je možné, že váš přístroj není vybaven některou ze zde uvedených funkcí nebo součástí, jako je například automatický podavač předloh nebo fax. Řiďte se vždy pokyny, které se týkají vašeho modelu přístroje. Informace o modelech a jejich funkcích najdete v příručce [Začínáme](#).

Svítivá dioda stavu / bezdrátového přenosu

Barva svítivé diody stavu / bezdrátového přenosu na ovládacím panelu signalizuje aktuální stav přístroje. V následující tabulce jsou uvedeny různé signály.

Poznámka: Některé svítivé diody nemusí být použity v závislosti na konfiguraci přístroje.

Svítivá dioda	Barva	Stav	Popis
Svítivá dioda stavu	Žádná	Vypnuto	Přístroj je offline.
	Zelená	Zapnuto	Přístroje je on-line a připraven k použití.
		Bliká	Přístroj přijímá nebo tiskne data.
	Červená	Zapnuto	<ul style="list-style-type: none"> Je otevřený některý kryt přístroje. Zavřete kryt. Při přijímání nebo tisku dat není v zásobníku žádný papír. Vložte papír do zásobníku. Přístroj zastavil svoji činnost kvůli závažné chybě. Přečtěte si hlášení na displeji. Došlo k uvíznutí papíru.
		Bliká	<ul style="list-style-type: none"> Došlo k menší chybě a přístroj čeká na její odstranění. Přečtěte si hlášení na displeji. Po odstranění problému bude přístroj pokračovat v činnosti.
	Oranžová	Zapnuto	<ul style="list-style-type: none"> Uplynula odhadovaná doba životnosti tiskové kazety. Vyměňte tiskovou kazetu. (Viz část Výměna tiskové kazety.)
		Bliká	<ul style="list-style-type: none"> Téměř uplynula odhadovaná doba životnosti tiskové kazety. Připravte si novou kazetu k výměně. Kvalitu tisku můžete dočasně zlepšit protřepáním toneru (viz část Protřepání toneru.)
	Modrá	Zapnuto	Přístroj je připojen k bezdrátové síti.
		Bliká	Přístroj se právě připojuje k bezdrátové síti.
		Vypnuto	Přístroj není připojen k bezdrátové síti.

Odstranění zaseknutého papíru

Rady, jak zabránit zaseknutí papíru

Pokud používáte správné druhy tiskových médií, k zaseknutí papíru dochází jen velmi zřídka. Dojde-li k uvíznutí papíru, přečtěte si pokyny pro příslušnou část přístroje.

- Zkontrolujte, jestli jsou správně umístěná nastavitelná vodítka v zásobníku papíru.
- Nepřeplňujte zásobník. Dbejte na to, aby zásoba papíru nepřekračovala značku maximálního množství uvnitř zásobníku.
- Nevynádejte papír ze zásobníku během tisku.
- Před vložením do zásobníku papír prohněte, prolistujte a narovnejte.
- Nepoužívejte zvrásněný, vlhký ani hodně pokroucený papír.
- Nevkládejte do zásobníku zároveň různé druhy papíru.
- Používejte pouze doporučená tisková média. (Viz [Typy médií](#).)
- Ověřte, zda tiskové médium směřuje správnou stranou nahoru, podle doporučení.
- Při zaseknutí papíru se na displeji zobrazí upozornění.
- Zaseknutý papír vytahujte z přístroje pomalu a opatrně, abyste ho neroztrhli. Při odstraňování zaseknutého papíru postupujte podle pokynů uvedených dále.

Poznámka: Je možné, že váš přístroj není vybaven některou ze zde uvedených funkcí nebo součástí, jako je například automatický podavač předloh nebo fax. Řiďte se vždy pokyny, které se týkají vašeho modelu přístroje. Informace o modelech a jejich funkcích najdete v příručce [Začínáme](#).

Uvíznutí v automatickém podavači předloh (pouze přístroj WorkCentre 3025NI)

Dojde-li k uvíznutí předlohy při průchodu automatickým podavačem předloh, zobrazí se na displeji upozornění.

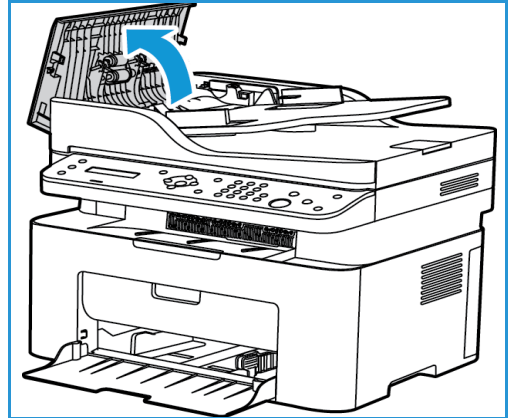


UPOZORNĚNÍ: Zaseknutou předlohu vytahujte z přístroje pomalu a opatrně, abyste jej neroztrhli.

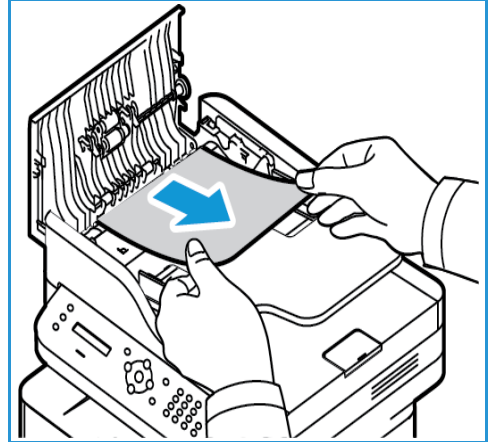
Poznámka: Aby se papír nezasekával, používejte pro silné, tenké a smíšené předlohy sklo pro předlohy.

1. Vyjměte z automatického podavače předloh všechny zbývající stránky.

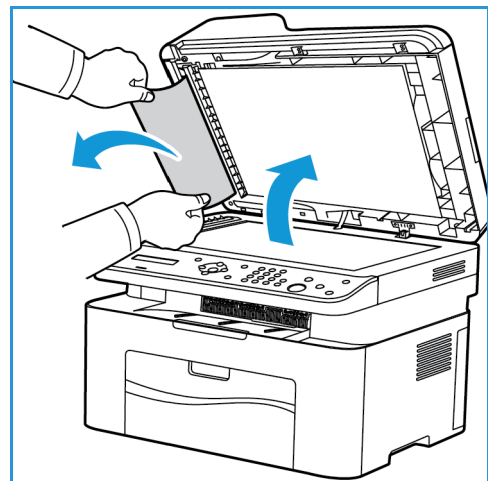
2. Otevřete kryt automatického podavače předloh.



3. Opatrně odstraňte zaseknutý papír z automatického podavače předloh. Pokud v této oblasti není žádný papír vidět, přejděte k dalšímu kroku.



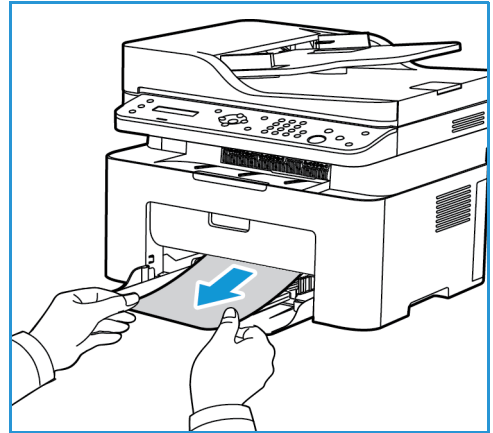
4. Zavřete kryt automatického podavače.
5. Zvedněte automatický podavač předloh a opatrně vytáhněte zaseknuté předlohy. Zavřete kryt automatického podavače předloh.



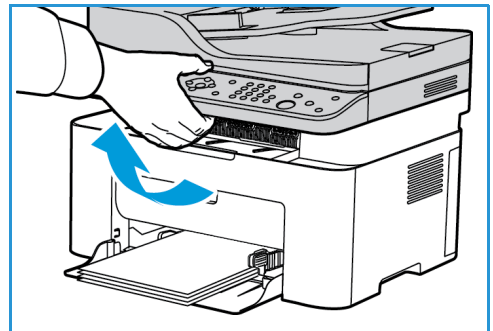
6. Vyjmuté stránky znovu vložte do automatického podavače předloh a stisknutím tlačítka **Start** obnovte úlohu.

Uvíznutý papír v zásobníku

1. Vyměňte papír ze zásobníku přístroje.
2. Opatrně z přístroje vytáhněte všechny uvízlé papíry.



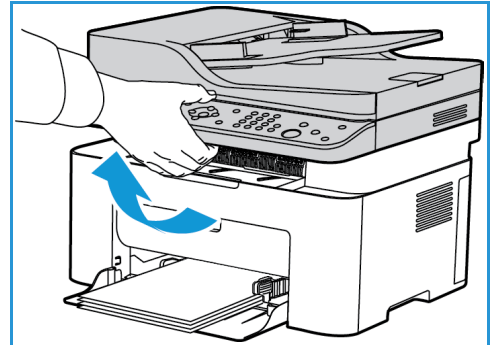
3. Otevřete a znovu zavřete horní kryt přístroje (zvedněte jej vždy pod střední částí ovládacího panelu). Tisk se automaticky obnoví.



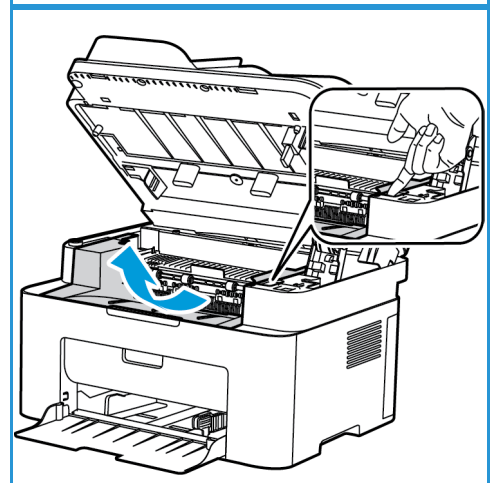
Odstranění uvíznutého papíru zevnitř přístroje

⚠ UPOZORNĚNÍ: Oblast fixační jednotky je horká. Při odstraňování papíru z přístroje buďte opatrní.

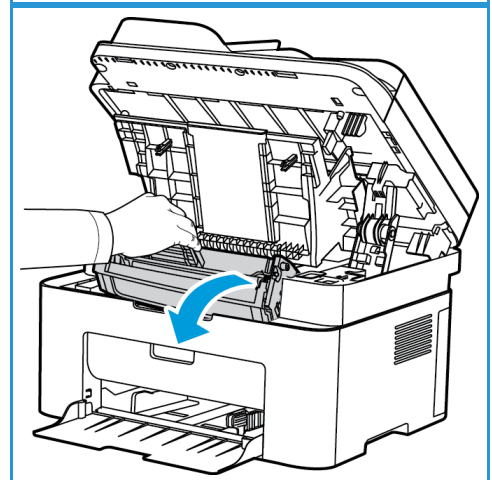
1. Otevřete horní kryt (zvedněte jej vždy pod střední částí ovládacího panelu).



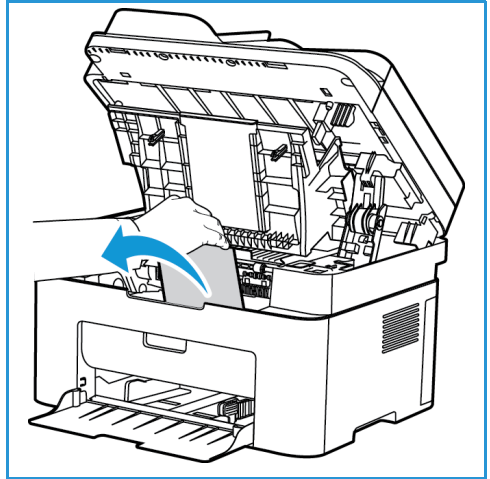
2. Zasáhněte do modře vyznačené oblasti napravo s označením 'Open' a zvednutím otevřete panel uvnitř přístroje. Zvednutím panelu se odkryje tisková kazeta.



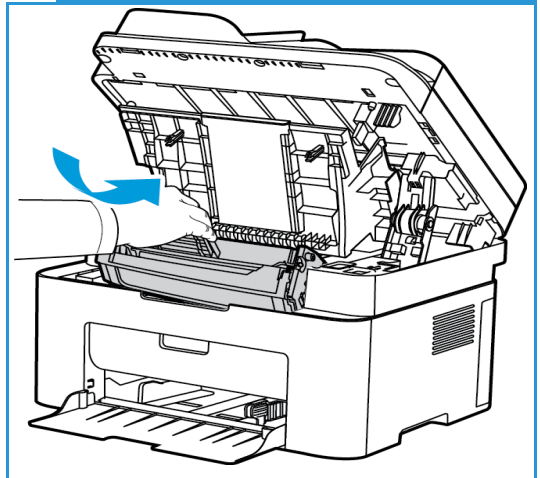
3. Trochu zvedněte přední část tiskové kazety a vytáhněte ji.



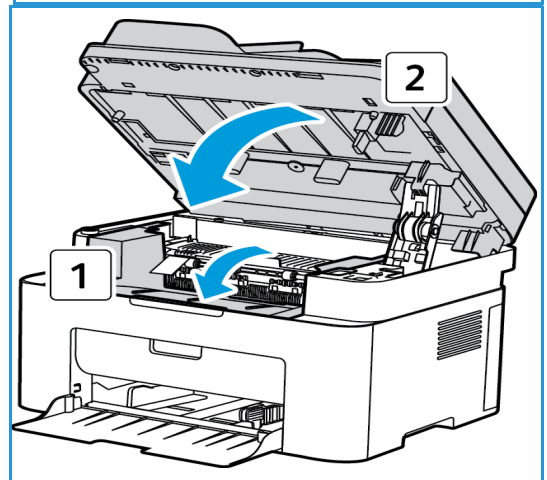
4. Zaseknutý papír vyjměte opatrným zatažením rovně ven.



5. Vraťte tiskovou kazetu zpět. Výstupky na stranách kazety musí být zasunuty do drážek uvnitř přístroje, které kazetu navedou do správné polohy, v níž se zaklapnutím zajistí.



6. Zavřete vnitřní panel a poté také horní kryt. Tisk je automaticky obnoven.



Chybová hlášení

Následující informace vám pomohou při řešení problémů s přístrojem. V závislosti na volbách a modelu se některá hlášení nemusí na displeji zobrazovat.

Hlášení	Význam	Navrhovaná řešení
Uváz pap uv. zař	Uvnitř přístroje se zasekl papír.	<ul style="list-style-type: none"> Odstraňte zaseknutý papír. (Viz část Uváznutý papír v zásobníku.)
Problém se sítí Připojení WiFi	Přístroj není připojen k bezdrátové síti	<ul style="list-style-type: none"> Vypněte přístroj a znovu jej zapněte.
Problém se sítí Konflikt IP	Síťová adresa IP, kterou jste nastavili, se už používá.	<ul style="list-style-type: none"> Ověřte správnou adresu IP a v případě potřeby ji resetujte.
Uváz pap v podavači předloh	Některá stránka předlohy uvázla v automatickém podavači předloh.	<ul style="list-style-type: none"> Odstraňte zaseknutý papír. (Viz část Zaseknutí papíru v automatickém podavači předloh.)
podavač předloh – otevřený kryt	Sklo pro předlohy nebo automatický podavač předloh není správně zajištěn	<ul style="list-style-type: none"> Zavřete kryt, aby správně zaklapl.
Zasek.pap. v zás 1	V oblasti zásobníku se zasekl papír.	<ul style="list-style-type: none"> Odstraňte zaseknutý papír. (Viz část Uváznutý papír v zásobníku.)
Vyměňte tisk. kazetu	Uplynula životnost tiskové kazety. Tiskárna přestane tisknout.	<ul style="list-style-type: none"> Vyměňte tiskovou kazetu. (Viz část Výměna tiskové kazety.)
Dochází toner. Obj.tisk. kazetu	V tiskové kazetě už je jen trochu toneru. Brzy ji bude nutné vyměnit.	<ul style="list-style-type: none"> Připravte si novou kazetu k výměně. Kvalitu tisku můžete dočasně zlepšit protřepáním toneru. (Viz část Protřepání toneru.)
Neplatná tisk. kazeta	Nainstalovaná tisková kazeta není vhodná pro tento přístroj.	<ul style="list-style-type: none"> Nainstalujte novou tiskovou kazetu, která je určena pro tento přístroj. Informace o spotřebním materiálu najdete v části Údržba.
Instalovat tisk. kazetu	Není nainstalovaná tisková kazeta.	<ul style="list-style-type: none"> Nainstalujte tiskovou kazetu.

Časté problémy

V následující tabulce jsou uvedeny některé možné problémy a jejich doporučená řešení. Postupujte podle navrhovaných řešení, dokud nebude problém odstraněn. Pokud problém trvá, obraťte se na odborný servis.

Problémy s podáváním papíru

Problém	Navrhovaná řešení
Při tisku došlo k zaseknutí papíru.	<ul style="list-style-type: none"> Odstraňte zaseknutý papír. (Viz část Odstranění zaseknutého papíru.)
Papíry se slepují.	<ul style="list-style-type: none"> Zkontrolujte maximální kapacitu papíru v zásobníku (Viz Specifikace médií.) Zkontrolujte, zda používáte správný typ papíru. (Viz Typy médií.) Vyndejte papír ze zásobníku a prohnutím nebo prolístováním oddělte jednotlivé listy. Některé druhy papíru se mohou slepovat vlivem vlhkosti. Ve stohu v zásobníku jsou možná různé typy papíru. Vkládejte jen papír stejného typu, formátu a gramáže.
Papír není podáván do přístroje.	<ul style="list-style-type: none"> Odstraňte všechny překážky uvnitř přístroje. Papír nebyl správně vložen. Vyndejte papír ze zásobníku a vložte ho správně. V zásobníku je moc papíru. Vyndejte ze zásobníku přebytečný papír. Papír je příliš silný. Používejte pouze papír odpovídající specifikacím přístroje. (Viz Specifikace médií.)
Papír se stále zasekává.	<ul style="list-style-type: none"> V zásobníku je moc papíru. Vyndejte ze zásobníku přebytečný papír. Je použit nesprávný typ papíru. Používejte pouze papír odpovídající specifikacím přístroje. (Viz Typy médií.) V přístroji mohou být nečistoty. Vyčistěte vnitřek přístroje. (Viz Čištění přístroje.)
V oblasti výstupu papíru se k sobě slepují fólie.	<ul style="list-style-type: none"> Používejte pouze fólie určené speciálně pro laserové tiskárny. Fólie odebírejte z oblasti výstupu jednotlivě hned po vytištění.
Obálky se tisknou našikmo nebo jsou nesprávně podávány.	<ul style="list-style-type: none"> Zkontrolujte, zda jsou na obou stranách obálek nastavená vodítka papíru.
Opakovaně dochází k uvíznutí předloh v automatickém podavači předloh.	<ul style="list-style-type: none"> Pokud nejsou předlohy podávány do přístroje, je někdy nutné vyměnit gumovou vložku automatického podavače předloh. Kontaktujte pracovníka servisu.

Problémy stiskem

Problém	Možná příčina	Navrhovaná řešení
Přístroj netiskne.	Přístroj není napájen.	<ul style="list-style-type: none"> Zkontrolujte, zda je správně připojený napájecí kabel. Zkontrolujte vypínač a zdroj energie.
	Přístroj není nastavený jako výchozí.	<ul style="list-style-type: none"> Zvolte přístroj v systému Windows jako výchozí.
	<p>Zkontrolujte, zda nedošlo k následujícím stavům:</p> <ul style="list-style-type: none"> Horní kryt není zavřený. Zavřete horní kryt. Papír je zaseknutý. Odstraňte zaseknutý papír. (Viz Odstranění zaseknutého papíru.) Není vložený žádný papír. Vložte papír. Není nainstalovaná tisková kazeta. Nainstalujte tiskovou kazetu. <p>Dojde-li k chybě systému, kontaktujte pracovníka servisu.</p>	
	Spojovací kabel mezi počítačem a přístrojem není správně zapojený.	<ul style="list-style-type: none"> Odpojte a znovu zapojte kabel přístroje.
	Spojovací kabel mezi počítačem a přístrojem je poškozený.	<ul style="list-style-type: none"> Pokud je to možné, připojte kabel k jinému počítači, který funguje správně, a vytiskněte nějakou úlohu. Můžete také zkusit použít pro přístroj jiný kabel.
	Port není správně nastavený.	<ul style="list-style-type: none"> V nastavení tiskárny v systému Windows zkontrolujte, jestli byly tisková úloha odeslána na správný port. Pokud má počítač více portů, zkontrolujte, jestli je přístroj připojený ke správnému portu.
	Přístroj není správně nakonfigurovaný.	<ul style="list-style-type: none"> Zkontrolujte, jestli jsou správně nastavené všechny možnosti tisku v ovladači tiskárny.
	Ovladač tiskárny je možná nesprávně nainstalovaný.	<ul style="list-style-type: none"> Přeinstalujte software tiskárny. (Viz Instalace a nastavení.)
	Přístroj nefunguje správně.	<ul style="list-style-type: none"> Zkontrolujte, zda na displeji ovládacího panelu není hlášení chyby systému. Kontaktujte pracovníka servisu.

Problém	Možná příčina	Navrhovaná řešení
Tisková úloha probíhá velmi pomalu.	Úloha může být velmi složitá.	<ul style="list-style-type: none"> • Zjednodušte úpravu stránky nebo upravte nastavení kvality tisku.
		<ul style="list-style-type: none"> • Po 100 výtiscích bez přestávky se rychlost přístroje sníží až do dokončení aktuální úlohy. Při další úloze bude rychlost opět normální.
Polovina stránky je prázdná.	Možná je nesprávné nastavení orientace papíru.	<ul style="list-style-type: none"> • V aplikaci změňte nastavení orientace papíru. Pokyny najdete v nápovědě ovladače tiskárny.
	Formát papíru neodpovídá nastavení formátu papíru.	<ul style="list-style-type: none"> • Zkontrolujte, jestli formát papíru nastavený v ovladači tiskárny odpovídá formátu papíru v zásobníku. • Zkontrolujte také, jestli formát papíru nastavený v ovladači tiskárny odpovídá volbě papíru v nastaveních používané aplikace.
Přístroj tiskne, ale text je vytištěný špatně, zkresleně nebo neúplně.	Kabel přístroje je uvolněný nebo vadný.	<ul style="list-style-type: none"> • Odpojte a znovu připojte kabel přístroje. Vytiskněte úlohu, kterou jste již dříve úspěšně vytiskli. Pokud je to možné, připojte kabel a přístroj k jinému počítači, který spolehlivě funguje, a zkuste vytisknout nějakou úlohu. • Použijte nový kabel přístroje.
	Byl zvolen nesprávný ovladač tiskárny.	<ul style="list-style-type: none"> • V příslušné nabídce aplikace zkontrolujte, jestli je vybrán správný přístroj.
	Softwarová aplikace nefunguje správně.	<ul style="list-style-type: none"> • Zkuste úlohu vytisknout z jiné aplikace.
	Operační systém nefunguje správně.	<ul style="list-style-type: none"> • Ukončete systém Windows a restartujte počítač. Vypněte a znovu zapněte přístroj.
Stránky se tisknou, ale jsou prázdné.	Tisková kazeta je poškozená nebo v ní dochází toner.	<ul style="list-style-type: none"> • V případě potřeby kazetu s tonerem protřepejte. • V případě potřeby kazetu s tonerem vyměňte.
	Soubor obsahuje prázdné stránky.	<ul style="list-style-type: none"> • Zkontrolujte, jestli soubor neobsahuje prázdné stránky.
	Některé části, například řadič nebo základní deska, mohou být vadné.	<ul style="list-style-type: none"> • Kontaktujte pracovníka servisu.

Problém	Možná příčina	Navrhovaná řešení
Přístroj netiskne správně soubor ve formátu PDF. Chybí některé části obrázků, textu nebo ilustrací.	Nekompatibilita mezi souborem PDF a produktovou řadou Acrobat.	<ul style="list-style-type: none"> Soubor PDF možná půjde vytisknout jako obrázek. V možnostech tisku programu Acrobat zvolte možnost Print As Image (Tisknout jako obrázek). Tisk souboru PDF ve formě obrázku potrvá déle.
Fotografie se netisknou kvalitně. Obrázky nejsou jasné.	Fotografie mají velmi malé rozlišení.	<ul style="list-style-type: none"> Zmenšete formát fotografie. Když zvětšíte formát fotografie v softwarové aplikaci, rozlišení se zmenší.
Před tiskem vychází z okolí výstupní přihrádky přístroje pára.	Únik páry během tisku může být způsoben použitím vlhkého papíru.	<ul style="list-style-type: none"> Vložte novou dávku papíru. Aby papír nenasákl moc vlhkosti, neotevírejte jeho obal, dokud není potřeba.
Přístroj netiskne na papír speciálního formátu, například účetní formuláře.	Formát papíru neodpovídá nastavenému formátu.	<ul style="list-style-type: none"> Nastavte správný formát papíru v části Nastavení uživatelského formátu papíru na kartě Papír v okně Předvolby tisku.

Časté problémy v systému Windows

Problém	Navrhovaná řešení
Během instalace se zobrazí hlášení, že je soubor používán.	<ul style="list-style-type: none"> Ukončete všechny softwarové aplikace. Odeberte veškerý software ze skupiny Po spuštění pro tiskárnu a restartujte systém Windows. Přeinstalujte ovladač tiskárny.
Zobrazí se hlášení „Obecná chyba ochrany“, „Výjimka OE“, „Spool32“ nebo „Neplatná operace“.	<ul style="list-style-type: none"> Ukončete všechny ostatní aplikace, restartujte systém Windows a opakujte tisk.
Zobrazí se hlášení „Chyba tisku“, „Chyba překročení časového limitu tiskárny“.	<ul style="list-style-type: none"> Tato hlášení se mohou zobrazit během tisku. Počkejte, až přístroj dokončí tisk. Pokud se hlášení zobrazuje v pohotovostním režimu nebo po dokončení tisku, zkontrolujte připojení nebo zda nedošlo k chybě.

Poznámka: Další informace o chybových hlášeních systému Windows naleznete v uživatelské příručce k systému Microsoft Windows dodané s počítačem.

Časté problémy v systému Linux

Problém	Navrhovaná řešení
Přístroj netiskne.	<ul style="list-style-type: none"> • Zkontrolujte, zda je v systému nainstalovaný ovladač tiskárny. Spusťte nástroj Unified Driver Configurator, vyberte kartu Printers (Tiskárny) v okně Printers configuration (Konfigurace tiskáren) a podívejte se na seznam dostupných tiskáren. Zkontrolujte, zda je přístroj uvedený v seznamu. Pokud ne, spusťte průvodce Add new printer wizard (Průvodce přidáním nové tiskárny) a přístroj nainstalujte. • Zkontrolujte, zda je přístroj zapnutý. Otevřete okno Printers configuration (Konfigurace tiskáren) a vyberte přístroj ze seznamu tiskáren. Podívejte se na popis v podokně Selected printer (Vybraná tiskárna). Pokud je jako stav uvedeno Stopped (Zastaveno), stiskněte tlačítko Start. Měl by být obnoven normální provoz přístroje. Stav Stopped (Zastaveno) mohl být nastaven v důsledku problémů s tiskem. Mohlo například dojít k pokusu tisknout v době, kdy byl port obsazený aplikací pro snímání. • Zkontrolujte, zda se port nepoužívá. Protože funkční součásti přístroje sdílejí totéž rozhraní V/V (port), mohou se dvě uživatelské aplikace zároveň pokoušet o přístup ke stejnému portu. Aby nedocházelo ke konfliktům, nesmí přístroj ve stejném okamžiku ovládat více aplikací. Druhá aplikace obdrží odpověď, že je zařízení zaneprázdněné. Otevřete okno Ports Configuration (Konfigurace portů) a vyberte port, který je přiřazený k přístroji. V podokně Selected port (Vybraný port) vidíte, zda je port obsazený jinou aplikací. Pokud ano, počkejte na dokončení aktuální úlohy, nebo klepněte na tlačítko Release port (Uvolnit port). • Zkontrolujte, zda aplikace nemá speciální volbu pro tisk, například „-oraw“. Je-li v parametru příkazového řádku zadán údaj „-oraw“, odstraňte ho, aby tisk probíhal správně. V aplikaci Gimp postupně vyberte možnosti Print (Tisk) → Setup printer (Nastavit tiskárnu) a upravte parametry příkazového řádku v příkazu.
Přístroj netiskne celé stránky a při výstupu je stránka potíštěná jen z poloviny.	<ul style="list-style-type: none"> • Jedná se o známý problém, ke kterému dochází při použití programu Ghostscript verze 8.51 nebo starší v 64bitovém systému Linux OS. Problém je vyřešen ve verzi AFPL Ghostscript 8.52 a novějších. Tento problém vyřešíte stažením a instalací aktuální verze programu AFPL Ghostscript na adrese http://sourceforge.net/projects/ghostscript/.
Nelze snímat pomocí aplikace Gimp.	<ul style="list-style-type: none"> • Zkontrolujte, jestli má aplikace Gimp modul plug-in Xsane: Device dialog v nabídce Acquire (Načítání). Pokud ne, musíte do počítače nainstalovat modul plug-in Xsane pro aplikaci Gimp. Balíček s modulem plug-in Xsane pro aplikaci Gimp naleznete na disku CD se systémem Linux nebo na webu aplikace Gimp. Podrobné informace naleznete na disku CD Help for Linux (Nápověda k systému Linux) nebo v aplikaci Gimp. • Pokud používáte jinou aplikaci pro snímání, naleznete informace v její nápovědě.

Problém	Navrhovaná řešení
Při tisku dokumentu se zobrazí hlášení „Cannot open port device file“ (Nelze otevřít soubor zařízení portu).	<ul style="list-style-type: none"> • V průběhu tisku neměňte parametry tiskové úlohy (například v okně LPR GUI). Znamé verze systému CUPS při jakékoli změně možností tisku přeruší tiskovou úlohu a pokusí se ji znovu spustit od začátku. Protože ovladač Unified Linux Driver během tisku uzamkává port, po náhlém ukončení činnosti ovladače bude port uzamčený a nedostupný pro další tiskové úlohy. Pokud došlo k této situaci, zkuste port uvolnit výběrem položky Release port (Uvolnit port) v okně Port configuration (Konfigurace portu).
Přístroj není v seznamu skenerů.	<ul style="list-style-type: none"> • Zkontrolujte, jestli je přístroj připojený k počítači, má správně zapojený port USB a je zapnutý. • Zkontrolujte, jestli máte v systému nainstalovaný ovladač pro skener přístroje. Spusťte nástroj Unified Linux Driver Configurator, přejděte do části Scanners configuration (Konfigurace skenerů) a klikněte na tlačítko Drivers (Ovladače). Zkontrolujte, jestli je v seznamu v okně ovladač s názvem odpovídajícím názvu přístroje. • Zkontrolujte, zda se port nepoužívá. Protože funkční součásti přístroje sdílejí totéž rozhraní V/V (port), mohou se dvě uživatelské aplikace zároveň pokoušet o přístup ke stejnému portu. Aby nedocházelo ke konfliktům, nesmí přístroj ve stejném okamžiku ovládat více aplikací. Druhá aplikace obdrží odpověď, že je zařízení zaneprázdněno. K tomu obvykle dojde při spuštění snímání. Zobrazí se příslušné hlášení. • Ke zjištění příčiny problému otevřete okno Ports configuration (Konfigurace portů) a vyberte port, který je přiřazený ke skeneru. Symbol portu /dev/mfp0 odpovídá označení LP:0 uvedenému v možnostech skeneru, symbol /dev/mfp1 odpovídá označení LP:1 a tak dále. Porty USB začínají symbolem /dev/mfp4, takže skener na portu USB:0 odpovídá symbolu /dev/mfp4 a tak dále. V podokně Selected port (Vybraný port) vidíte, zda je port obsazený jinou aplikací. Pokud ano, počkejte na dokončení aktuální úlohy, nebo klepněte na tlačítko Release port (Uvolnit port).
Přístroj nesnímá.	<ul style="list-style-type: none"> • Zkontrolujte, jestli je v přístroji vložena předloha a jestli je přístroj připojený k počítači.

Poznámka: Další informace o chybových hlášeních systému Linux naleznete v uživatelské příručce k systému Linux dodané s počítačem.

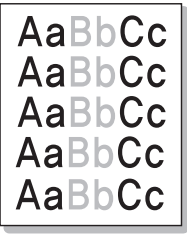
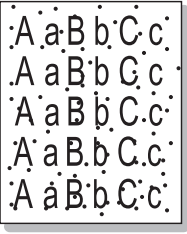
Časté problémy v systému Macintosh

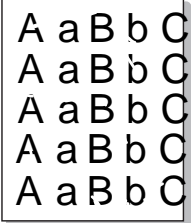
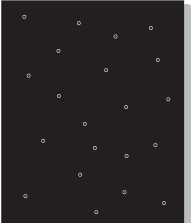
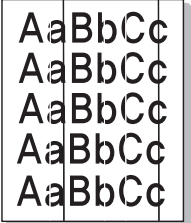
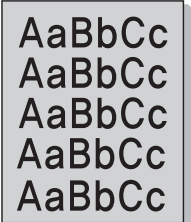
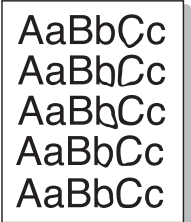
Problém	Navrhovaná řešení
Tiskárna netiskne správně soubor ve formátu PDF. Chybí některé části obrázků, textu nebo ilustrací.	<ul style="list-style-type: none"> Soubor PDF možná půjde vytisknout jako obrázek. V možnostech tisku programu Acrobat zvolte možnost Print As Image (Tisknout jako obrázek). Tisk souboru PDF ve formě obrázku potrvá déle.
Dokument se vytiskl, ale tisková úloha nebyla odebrána z tiskové fronty systému Mac OS X10.3.2.	<ul style="list-style-type: none"> Aktualizujte systém Mac OS na verzi OS X 10.5 nebo novější.
Při tisku titulní stránky se některá písmena nezobrazují správně.	<ul style="list-style-type: none"> Operační systém Mac OS nemůže vytvořit písmo během tisku titulní stránky. Anglická abeceda a čísla se na titulní stránce zobrazují normálně.

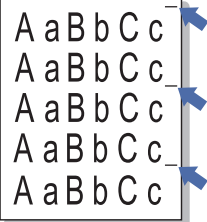
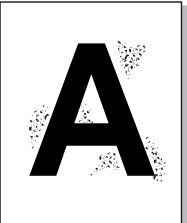
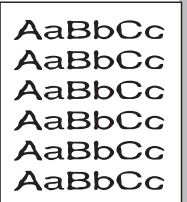
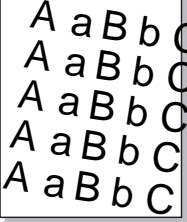
Poznámka: Další informace o chybových hlášeních systému Macintosh naleznete v uživatelské příručce k systému Macintosh dodané s počítačem.

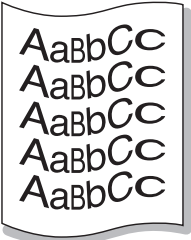
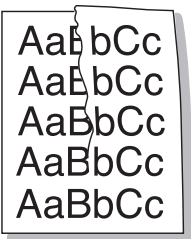
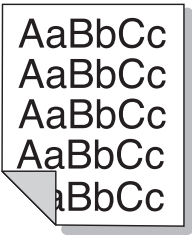
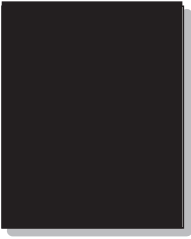
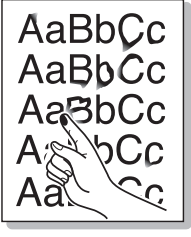
Problémy s kvalitou tisku

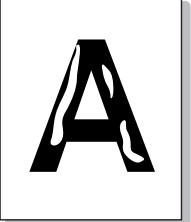
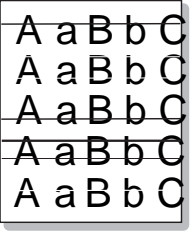
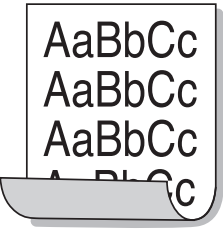
Pokud je vnitřek přístroje znečištěný nebo není správně vložený papír, může se snižovat kvalita tisku. Problémy se pokuste vyřešit podle pokynů v následující tabulce.

Problém	Navrhovaná řešení
Světlý nebo vybledlý tisk 	<ul style="list-style-type: none"> Pokud jsou na stránce svislé bílé šmouhy nebo vybledlá místa, dochází toner. Životnost tiskové kazety lze někdy trochu prodloužit. (Viz Protřepání toneru.) Pokud se tím kvalita tisku nezlepší, použijte novou tiskovou kazetu. Papír možná neodpovídá specifikacím, například je moc vlhký nebo hrubý. (Viz Zásady pro použití médií.) Pokud je světlá celá stránka, je nedostatečné rozlišení tisku nebo je zapnut ekologický režim. Upravte rozlišení tisku a vypněte ekologický režim. Pokyny najdete v nápovědě ovladače tiskárny. Pokud se jedná o kombinaci vybledlých míst a skvrn, je zřejmě třeba vyměnit tiskovou kazetu. (Viz část Výměna tiskové kazety.)
Tečky od toneru 	<ul style="list-style-type: none"> Papír možná neodpovídá specifikacím, například je moc vlhký nebo hrubý. (Viz Zásady pro použití médií.) Přenosový válec může být znečištěný. Vyčistěte vnitřek přístroje. (Viz Čištění přístroje.) Je třeba vyčistit dráhu papíru. (Viz Čištění přístroje.)

Problém	Navrhovaná řešení
<p>Vynechaná místa</p> 	<p>Pokud jsou na stránce náhodně rozmístěná vybledlá místa, většinou kulatá:</p> <ul style="list-style-type: none"> • Může být vadný jeden list papíru. Zkuste úlohu vytisknout znovu. • Vlhkost papíru je nerovnoměrná nebo jsou na povrchu papíru kapky. Zkuste použít papír jiné značky. (Viz Zásady pro použití médií.) • Papír je poškozený. Výrobním postupem mohou vzniknout místa, která odpuzují toner. Zkuste použít papír z nového balíku nebo jiné značky. • Vybte jinou možnost tiskárny a opakujte akci. V okně Předvolby tisku vyberte kartu Papír a nastavte typ Silný. • Pokud se tímto postupem problém nevyřeší, obraťte se na pracovníka servisu.
<p>Bílé tečky</p> 	<p>Pokud jsou na stránce bílé tečky:</p> <ul style="list-style-type: none"> • Papír je moc hrubý a nečistoty z něj padají do vnitřku přístroje a na přenosový válec. Vyčistěte vnitřek přístroje. (Viz Čištění přístroje.) • Je třeba vyčistit dráhu papíru. (Viz Čištění přístroje.)
<p>Svislé čáry</p> 	<p>Pokud jsou na stránce svislé černé čáry, zjistěte, jestli problém vzniká při kopírování, tisku nebo snímání, a postupujte takto:</p> <ul style="list-style-type: none"> • Pokud kopírujete nebo snímáte, zkontrolujte sklo pro přenos stálou rychlostí a sklo pro předlohy a v případě potřeby je očistěte hadříkem, který nepouští vlákna. (Viz Čištění přístroje.) • Pokud kopírujete nebo tisknete, byla pravděpodobně poškrábána tisková kazeta uvnitř přístroje. Vyndejte tiskovou kazetu a použijte novou. (Viz Výměna tiskové kazety.) <p>Pokud jsou na stránce svislé bílé čáry:</p>
<p>Pozadí</p> 	<p>Pokud je pozadí příliš výrazné:</p> <ul style="list-style-type: none"> • Použijte papír s nižší gramáží. (Viz Specifikace médií.) • Zkontrolujte podmínky prostředí. Výrazné pozadí může být způsobeno velmi suchým nebo velmi vlhkým prostředím (relativní vlhkost vyšší než 80 %). • Vyndejte tiskovou kazetu a použijte novou. (Viz část Výměna tiskové kazety.) • Použijte funkci <i>Potlačení pozadí z nabídky</i>.
<p>Skvrny od toneru</p> 	<p>Pokud jsou na stránce skvrny od toneru:</p> <ul style="list-style-type: none"> • Vyčistěte vnitřek přístroje. (Viz Čištění přístroje.) • Zkontrolujte typ a kvalitu papíru. (Viz Zásady pro použití médií.) • Vyndejte tiskovou kazetu a použijte novou. (Viz část Výměna tiskové kazety.)

Problém	Navrhovaná řešení
<p>Pravidelné svislé vady</p> 	<p>Pokud jsou na tiskové straně papíru vady v pravidelných vzdálenostech:</p> <ul style="list-style-type: none"> • Zřejmě je poškozená tisková kazeta. Vytiskněte několik výtisků; pokud problém trvá, vyndejte tiskovou kazetu a použijte novou. (Viz část Výměna tiskové kazety.) • Na některých součástech přístroje je zřejmě toner. Pokud se tyto vady objevují na zadní straně papíru, problém pravděpodobně po několika dalších výtiscích zmizí. • Možná je poškozená sestava fixační jednotky. Kontaktujte pracovníka servisu.
<p>Rozptýlené skvrny na pozadí</p> 	<p>Rozptýlené skvrny na pozadí jsou způsobené částčkami toneru náhodně zachycenými na výtisku.</p> <ul style="list-style-type: none"> • Papír je možná moc vlhký. Vložte novou dávku papíru. Balení neotevírejte, dokud není papír potřeba, aby nenasákl moc vlhkosti. • Pokud jsou skvrny na pozadí rozptýlené na obálkách, změňte rozvržení tisku tak, aby se netisklo proti spojům na zadní straně. Při tisku na spoje může docházet k problémům. • Pokud jsou skvrny na pozadí rozptýlené po celé ploše výtisku, upravte rozlišení tisku v používané aplikaci nebo v ovladači tiskárny.
<p>Deformované znaky</p> 	<ul style="list-style-type: none"> • Pokud mají znaky nesprávné tvary a části z nich chybí, je papír zřejmě moc kluzký. Zkuste použít jiný papír. (Viz Zásady pro použití médií.) • Pokud mají znaky nesprávné tvary a jsou zvlněné, skener zřejmě potřebuje servis. Kontaktujte pracovníka servisu.
<p>Stránka se tiskne šikmo</p> 	<ul style="list-style-type: none"> • Zkontrolujte, zda je papír správně vložený. • Zkontrolujte typ a kvalitu papíru. (Viz Zásady pro použití médií.) • Zkontrolujte, jestli nejsou vodička moc přitisknutá nebo moc odsunutá od stohu papíru. (Viz Vkládání papíru.)

Problém	Navrhovaná řešení
<p>Pokroucení nebo zvlnění</p> 	<ul style="list-style-type: none"> • Zkontrolujte, zda je papír správně vložený. • Zkontrolujte typ a kvalitu papíru. Pokroucení papíru může být způsobeno vysokou teplotou nebo vlhkostí. (Viz Zásady pro použití médií.) • Obráťte stoh papíru v zásobníku. Papír v zásobníku můžete také otočit o 180 stupňů.
<p>Pomačkání nebo zvrásnění</p> 	<ul style="list-style-type: none"> • Zkontrolujte, zda je papír správně vložený. • Zkontrolujte typ a kvalitu papíru. (Viz Zásady pro použití médií.) • Obráťte stoh papíru v zásobníku. Papír v zásobníku můžete také otočit o 180 stupňů.
<p>Zašpiněná zadní strana výtisků</p> 	<p>Zkontrolujte, jestli někde neuniká toner. Vyčistěte vnitřek přístroje. (Viz Čištění přístroje.)</p>
<p>Stránky celé černé</p> 	<ul style="list-style-type: none"> • Tisková kazeta zřejmě není správně nainstalovaná. Kazetu vyndejte a znovu vložte. • Tisková kazeta je zřejmě poškozená. Vyndejte tiskovou kazetu a použijte novou. (Viz část Výměna tiskové kazety.) • Příklad možná vyžaduje opravu. Kontaktujte pracovníka servisu.
<p>Toner nedrží</p> 	<ul style="list-style-type: none"> • Vyčistěte vnitřek přístroje. (Viz Čištění přístroje.) • Zkontrolujte typ a kvalitu papíru. (Viz Zásady pro použití médií.) • Vyndejte tiskovou kazetu a použijte novou. (Viz část Výměna tiskové kazety.) • Příklad možná vyžaduje opravu. Kontaktujte pracovníka servisu.

Problém	Navrhovaná řešení
<p>Části znaků prázdné</p> 	<p>Prázdné části znaků jsou bílá místa na vytištěných znacích, které mají být celé černé:</p> <ul style="list-style-type: none"> • Pokud používáte fólie, zkuste použít jiný typ. Prázdné části znaků mohou být normální a způsobené složením fólií. • Možná tisknete na nesprávnou stranu papíru. Vyndejte papír a obraťte ho. • Papír možná neodpovídá specifikacím. (Viz Specifikace médií.)
<p>Vodorovné pruhy</p> 	<p>Pokud jsou na výtiscích vodorovné černé čáry, pruhy nebo šmouhy:</p> <ul style="list-style-type: none"> • Tisková kazeta zřejmě není správně nainstalovaná. Kazetu vyndejte a znovu vložte. • Tisková kazeta je zřejmě poškozená. Vyndejte tiskovou kazetu a použijte novou. (Viz část Výměna tiskové kazety.) • Pokud problém trvá, přístroj bude možná vyžadovat opravu. Kontaktujte pracovníka servisu.
<p>Pokroucení</p> 	<p>Pokud je vytištěný papír pokroucený nebo není podáván do přístroje:</p> <ul style="list-style-type: none"> • Obráťte stoh papíru v zásobníku. Papír v zásobníku zkuste také otočit o 180 °. • Vyberte jinou možnost tiskárny a opakujte akci. V okně Předvolby tisku vyberte kartu Papír a nastavte typ Tenký.
<p>Na několika výtiscích se opakuje neznámý obraz nebo nedrží toner, tisk je světlý nebo znečištěný.</p>	<ul style="list-style-type: none"> • Přístroj zřejmě používáte v nadmořské výšce 1 500 m nebo více. • Velká nadmořská výška může snížit kvalitu tisku, například způsobit, že toner nedrží nebo je obraz světlý. Nastavte v přístroji správnou nadmořskou výšku. (Viz Nastavení přístroje.)

problémy s kopírováním

Problém	Navrhovaná řešení
Kopie jsou příliš světlé nebo příliš tmavé.	<ul style="list-style-type: none"> Kopie zesvětlete nebo ztmavte nastavením možnosti Tmavost pro funkci Kopírování.
Na kopiích jsou skvrny, čáry, vady nebo tečky.	<ul style="list-style-type: none"> Pokud jsou vady na předloze, zesvětlete pozadí kopií nastavením možnosti Tmavost pro funkci Kopírování. Pokud na předloze nejsou žádné vady, vyčistěte skener. (Viz Čištění přístroje.) Pokud vady vznikají při použití automatického podavače předloh, vyčistěte sklo pro přenos stálou rychlostí hadříkem, který nepouští vlákna. (Viz Čištění přístroje.)
Zkopírovaný obraz je šikmý.	<ul style="list-style-type: none"> Zkontrolujte, zda je předloha na skle pro předlohy lícem dolů a zda není umístěna našikmo. Zkontrolujte, jestli je předloha v automatickém podavači předloh lícem nahoru a vodička jsou těsně u ní. Zkontrolujte, jestli je papír pro kopírování správně vložený. Přenosový válec může být znečištěný. Vyčistěte vnitřek přístroje. (Viz Čištění přístroje.)
Kopie jsou prázdné.	<ul style="list-style-type: none"> Zkontrolujte, zda je předloha na skle pro předlohy lícem dolů nebo v automatickém podavači předloh naopak lícem nahoru. Pokud problém přetrvává, obraťte se na pracovníka servisu.
Obraz se z kopie snadno stírá.	<ul style="list-style-type: none"> Místo papíru v zásobníku použijte papír z nového balení. V prostředí s vysokou vlhkostí nenechávejte papír delší dobu v přístroji.
Papír se při kopírování často zasekává.	<ul style="list-style-type: none"> Stoh papíru prolistujte a pak vložte do zásobníku obráceně. Místo papíru v zásobníku použijte nový materiál. Zkontrolujte a v případě potřeby nastavte vodičku papíru. Zkontrolujte, jestli má papír správnou gramáž a je správného typu. Zkontrolujte, jestli po odstranění zaseknutého papíru nezůstal v přístroji nějaký papír nebo útržky.
V tiskové kazetě dojde toner po menším počtu kopií, než se předpokládá.	<ul style="list-style-type: none"> Předlohy možná obsahovaly obrázky, vyplněné plochy nebo silné čáry. Předlohami mohou být například formuláře, časopisy, knihy a jiné dokumenty, na které se spotřebuje více toneru. Je možné, že při kopírování zůstal otevřený automatický podavač předloh. Vypněte a znovu zapněte přístroj.

Problémy se snímáním

Problém	Navrhovaná řešení
Skener nefunguje.	<ul style="list-style-type: none"> • Zkontrolujte, jestli je snímaná předloha na skle pro předlohy lícem dolů, nebo v automatickém podavači předloh lícem nahoru. • Možná není dostatek volné paměti k uložení snímané předlohy. • Zkontrolujte, jestli je přístroj správně připojený. • Zkontrolujte, jestli není kabel přístroje poškozený. Nahraďte kabel jiným, který je určitě bezvadný. V případě potřeby kabel vyměňte. • Zkontrolujte, jestli je skener správně nakonfigurovaný. V nastavení snímání v používané aplikaci zkontrolujte, zda se úloha snímání odesílá na správný port (například USB001).
Skener snímá velmi pomalu.	<ul style="list-style-type: none"> • Zkontrolujte, jestli přístroj netiskne přijatá data. Pokud ano, spusťte snímání předlohy po vytištění přijatých dat. • Grafika se snímá pomaleji než text.
Na obrazovce počítače se zobrazuje toto hlášení:	
<ul style="list-style-type: none"> • Machine can't be set to the H/W mode you want. (Přístroj nelze spustit v požadovaném hardwarovém režimu.) 	<ul style="list-style-type: none"> • Možná probíhá úloha kopírování nebo tisku. Zkuste úlohu spustit znovu po dokončení této úlohy.
<ul style="list-style-type: none"> • Port is being used by another program. (Port se používá pro jiný program.) 	<ul style="list-style-type: none"> • Vybraný port se právě používá. Restartujte počítač a opakujte akci.
<ul style="list-style-type: none"> • Port is Disabled. (Port není aktivní.) 	<ul style="list-style-type: none"> • Přístroj je možná nesprávně připojený nebo je vypnuté napájení.

Problém	Navrhovaná řešení
<ul style="list-style-type: none"> Scanner is busy receiving or printing data. (Skener je zaneprázdněný, protože přijímá nebo tiskne data.) When the current job is completed, try again. (Opakujte akci po dokončení aktuální úlohy.) 	<ul style="list-style-type: none"> Není nainstalovaný ovladač skeneru nebo není správně nastavené provozní prostředí.
<ul style="list-style-type: none"> Invalid handle. (Neplatný popisovač.) 	<ul style="list-style-type: none"> Zkontrolujte, jestli je přístroj správně připojený a je zapnuté napájení, a pak restartujte počítač.
<ul style="list-style-type: none"> Scanning has failed. (Snímání se nezdařilo.) 	<ul style="list-style-type: none"> Možná je nesprávně připojený kabel USB nebo je vypnuté napájení.

Problémy s faxem (pouze přístroj WorkCentre 3025NI)

Problém	Navrhovaná řešení
Není oznamovací tón.	<ul style="list-style-type: none"> Zkontrolujte, jestli je telefonní linka správně připojená. Připojením jiného telefonu zkontrolujte, jestli funguje telefonní zásuvka.
Čísla uložená v paměti se nevytáčí správně.	<ul style="list-style-type: none"> Zkontrolujte, jestli jsou čísla v paměti uložená správně. Pro kontrolu si můžete výpis adresáře vytisknout. (Viz Adresář.)
Předloha není podávána do přístroje.	<ul style="list-style-type: none"> Zkontrolujte, zda není papír pomačkaný a zda je do přístroje správně vložen. Zkontrolujte, jestli má předloha správný formát, není moc silná ani tenká. Zkontrolujte, jestli je správně zavřen automatický podavač předloh. Je možné, že je třeba vyměnit gumovou vložku automatického podavače předloh. Kontaktujte pracovníka servisu.
Faxy nejsou přijímány automaticky.	<ul style="list-style-type: none"> Je třeba nastavit režim příjmu pro fax. Zkontrolujte, jestli je v zásobníku papír. Zkontrolujte, jestli není na displeji nějaké chybové hlášení, a případně problém vyřešte podle pokynů.
Přístroj neodesílá.	<ul style="list-style-type: none"> Zkontrolujte, zda je v automatickém podavači předloh nebo na skle pro předlohy vložena předloha. Zjistěte, jestli je fax příjemce schopen přijmout váš fax. Zkuste úlohu spustit znovu později; linka může být vadná nebo obsazená.

Problém	Navrhovaná řešení
Na příchozím faxu jsou prázdná místa nebo je nekvalitní.	<ul style="list-style-type: none"> • Může se jednat o závadu faxu odesílatele. • Chyby mohou být způsobené rušením na telefonní lince. • Zkontrolujte fungování přístroje zkopírováním jedné kopie. • Může být prázdná tisková kazeta. Vyměňte tiskovou kazetu. (Viz Výměna tiskové kazety.)
Některá slova v příchozím faxu jsou roztážená.	<ul style="list-style-type: none"> • Ve faxu odesílatele došlo k dočasnému zaseknutí předlohy.
Na odesílaných předlohách jsou čáry.	<ul style="list-style-type: none"> • Zkontrolujte, jestli nejsou ve skeneru nečistoty, a případně ho vyčistěte. (Viz Čištění přístroje.)
Přístroj vytáčí číslo, ale nedaří se spojit s druhým faxem.	<ul style="list-style-type: none"> • Druhý fax může být vypnutý, došel v něm papír nebo nemůže přijímat příchozí volání. Požádejte obsluhu druhého přístroje, aby problém vyřešila.
Faxy se neukládají do paměti.	<ul style="list-style-type: none"> • Možná není dostatek volné paměti k uložení faxu. Pokud se na displeji zobrazí stav paměti, odstraňte z paměti nepotřebné faxy a zkuste fax uložit znovu. • Kontaktujte servis.
V dolní části každé stránky nebo některých stránek je prázdné místo a v horní části řádek s drobným textem.	<ul style="list-style-type: none"> • Možná jste v nastavení uživatelských možností vybrali nesprávná nastavení papíru. Podrobnosti o nastavení papíru najdete v části Nastavení formátu a typu papíru.

Další pomoc

Další pomoc získáte na zákaznickém webu na adrese www.xerox.com nebo se obraťte na Středisko podpory společnosti Xerox a sdělte jeho pracovníkům výrobní číslo přístroje.

Středisko podpory společnosti Xerox

Pokud není možné chybu vyřešit podle pokynů na displeji, projděte si část [Chybová hlášení](#). Jestliže problém přetrvává, obraťte se na Středisko podpory společnosti Xerox. Středisko podpory společnosti Xerox bude požadovat následující informace: popis problému, výrobní číslo přístroje, kód chyby (pokud je uveden) a název a sídlo vaší společnosti.

Zjištění výrobního čísla

Výrobní číslo lze najít na těchto místech:

- Na štítku na zadním krytu přístroje.
- V sestavě konfigurace. Pokyny k vytištění sestavy jsou uvedeny dále.
- Na domovské stránce nástroje CentreWare Internet Services. Hlášení o stavu a sestavy nástroje CWIS najdete níže.

Tisk sestavy o přístroji

Na přístroji můžete vytisknout několik typů sestav s údaji o přístroji a jeho provozu.

1. Stiskněte tlačítko **Stav přístroje** na ovládacím panelu.
2. Pomocí šipek nahoru/dolů vyberte možnost **Informační strany** a stiskněte tlačítko **OK**.
3. Pomocí šipek nahoru/dolů vyberte sestavu, kterou chcete vytisknout. Možnosti mohou být (v závislosti na modelu přístroje) následující:
 - Konfigurace, Ukázková strana, Konfigurace sítě, Informace o spotřebním materiálu, Počítadlo použití, Přijatý fax, Odeslaný fax, Naplánované úlohy, Potvrzení faxu, Adresář.
4. Stiskněte tlačítko **OK**.
5. Na výzvu **Tisknout?** zvolte možnost **Ano** a stiskněte tlačítko **OK**.

V počítači připojeném k síti můžete vyhledat výrobní číslo přístroje, vytisknout sestavu konfigurace nebo zkontrolovat stav přístroje. Přístup k nástroji CentreWare Internet Services:

- V daném počítači v síti otevřete webový prohlížeč.
- V okně webového prohlížeče zadejte **adresu IP** přístroje.
- Otevře se domovská stránka produktu CentreWare Internet Services, kde lze na levé straně najít výrobní číslo přístroje.
- Chcete-li vytisknout sestavy, vyberte možnost **Informace > Print Information** (Tisk informací). Vyberte a vytiskněte požadovanou sestavu.

Další pomoc

Specifikace

12

Obsah kapitoly:

- Specifikace přístroje
- Specifikace funkcí
- Síťové prostředí
- Požadavky na systém
- Elektrické specifikace
- Požadavky na okolní prostředí

Specifikace přístroje

Konfigurace přístroje

Součást	WorkCentre 3025BI	WorkCentre 3025NI
Funkce přístroje	Tisk kopírování snímání	Tisk kopírování snímání fax
Konfigurace hardwaru	Procesor 600 MHz Paměť 128 MB Zásobník papíru 2řádkový LCD displej uživ. rozhraní	
Připojení	USB 2.0 Bezdrátový	Kabelová síť Bezdrátový
rozměry přístroje (šířka x hloubka x výška)	16 x 14,2 x 10 palců (406 x 360 x 255 mm)	16 x 14,2 x 12,2 palce (406 x 360 x 308 mm)
Hmotnost přístroje Čistá (se spotřebním materiálem)	16,5 libry (7,5 kg)	18,9 libry (8,6 kg)
Přístup	Zepředu	
Doba výstupu prvního výtisku	Do 8,5 s z pohotovostního režimu Do 19,0 s z úsporného režimu	
Doba zahřívání	Do 14 s z úsporného režimu	

Specifikace médií

Zásobník papíru

Funkce	WorkCentre 3025BI/NI
Kapacita: Zásobník papíru	150 listů kancelářského papíru gramáže 20 liber (80 g/m) 10 listů speciálního papíru: obálky, štítky, kartón, silný papír
Gramáže médií	16 - 43 liber (60 až 163 g/m)
Formáty médií	Délka: min.: 5 palců; max.: 14 palců (127 - 356 mm) Šířka: min.: 3 palce; max.: 8,5 palců (76 - 216 mm) A4, A5, Letter, Legal, Folio, Oficio, Executive, Obálka (Monarch/Com 10/DL/C5), ISO B5, JIS B5, Vlastní
typy médií	Obyčejný, Tenký, Silný, Recyklovaný, Kancelářský, Kartón, Bavlněný, Archivační, Štítky, Obálky, Barevný, Předtištěný

Vstup pro kopírování

Funkce	WorkCentre 3025BI	WorkCentre 3025NI
Kapacita ADF	n/a	40 listů kancelářského papíru gramáže 20 liber (80 g/m)
Gramáž pro podavač ADF	n/a	16 - 24 liber (60 až 90 g/m)
Formáty pro podavač ADF	n/a	Délka min. 5,8 - max. 14 palců (148 - 356 mm) Šířka min. 5,6 - max. 8,5 palců (142 - 216 mm) A4, A5, A6, Letter, Legal, Folio, Oficio, Executive, ISO B5, JIS B5, 3 x 5 palců, obálky (Monarch, č. 10, DL, C5, C6), uživatelský
Typy dokumentů	Jeden list, kopírování knih	Obyčejný, Tenký, Silný, Silnější, Bavlněný, Barevný, Obálky, Fólie, Předtištěný, Recyklovaný, Štítky, Kancelářský, Kartón, Archivační

Výstupní přihrádka

Funkce	WorkCentre 3025BI/NI
výstupní přihrádka	100 listů kancelářského papíru gramáže 20 liber (80 g/m) Výstup potištěnou stranou dolů

Specifikace funkcí

Specifikace tisku

Funkce	WorkCentre 3025BI/NI
Rychlost: jednostranné zpracování	Maximálně 21 str./min. - formát Letter Maximálně 20 str./min. - formát A4
Maximální oblast tisku	US Legal (216 mm x 356 mm)
Maximální rozlišení tisku	600 x 600 dpi Maximální efektivní výstup 1 200 x 1 200
Průměrná výtěžnost tiskové kazety	1 500 standardních výtisků Kazeta s tonerem dodaná s přístrojem: 700 standardních výtisků
Standardní paměť tiskárny	128 MB
Kompatibilita	Windows PC / MAC / Linux / Unix
Tiskový jazyk	GDI (emulace)

Specifikace faxu (pouze 3025NI)

Funkce	WorkCentre 3025BI	WorkCentre 3025NI
Rychlost přenosu faxu	n/a: bez možnosti faxování	Rychlost vysílání: 3 s (monochromatický/standardní/ECM-MMR/ITU-T tabulka G3 č. 1)
Rychlost modemu	n/a	Rychlost modemu: 33,6 kb/s
typ telefonní linky	n/a	Standardní veřejná analogová telefonní linka nebo obdobný typ PSTN, PABX
Komunikační standard	n/a	ITU-T, G3, ECM
Maximální rozlišení	n/a	300 x 300 dpi
Skutečná šířka snímání	n/a	8,5 palců (216 mm)
Maximální šířka tisku	n/a	8,5 palců (216 mm)
osvědčení pro připojení	n/a	EU/EHP: osvědčení TBR21 USA: schválení podle FCC, část 68 Kanada: schválení podle DOC CS-03 Ostatní státy: osvědčení podle národních telekomunikačních standardů

Specifikace kopírování

Funkce	WorkCentre 3025BI/NI
doba výstupu první kopie	Ze skla pro předlohy v pohotovostním režimu: 14 s Ze skla pro předlohy v úsporném režimu: 42 s Z ADF v pohotovostním režimu: 15 s Z ADF v úsporném režimu: 42 s
Rozsah zvětšení	25 % - 400 % Ze skla pro předlohy a z ADF
Maximální rozlišení	600 x 600 dpi
Více kopií	1 - 99
Rychlost kopírování	Jedna předloha, více kopií: 21 kopií za minutu/letter, 20 kopií za minutu/A4 (Německo: až 14 kopií za minutu/A4; Rakousko/Belgie: až 9 kopií za minutu/A4) Více předloh, více kopií (ADF): 17 ipm
Režimy kopírování	Text, Kombinace, Foto

Specifikace snímání

Funkce	WorkCentre 3025BI/NI
Maximální šířka předlohy	8,5 palců (216 mm)
Skutečná šířka snímání	8,2 palce (208 mm)
Maximální rozlišení	Do 1 200 x 1 200 dpi opticky Rozšířená: do 4 800 x 4 800 dpi
Snímání do PC přes USB nebo síť	Ano
Rychlosti snímání	Polotóny/šedá škála: 17 ipm při 300 dpi Barva: 4 ipm při 300 dpi
Režimy odesílání výsledku	Černobílá, Šedá škála, Barva
Šedá škála	256 úrovní

Sítové prostředí

Položka	WorkCentre 3025BI	WorkCentre 3025NI
Sítové rozhraní	<ul style="list-style-type: none"> • Bezdrátová místní síť 802.11b/g/n • USB 2.0 	<ul style="list-style-type: none"> • Ethernet 10/100/1000 Base-TX • Bezdrátová místní síť 802.11b/g/n
Sítový operační systém	<ul style="list-style-type: none"> • Windows 7 a 8 (32/64bitový), XP (32/64bitový), Server 2003 (32/64bitový), Server 2008 (32/64bitový), Vista (32/64bitový), Server 2008 R2 (64bitový) • Různé operační systémy Linux • Mac OS X 10.5 až 10.9 	
Sítové protokoly	<ul style="list-style-type: none"> • TCP/IPv4, TPC/IPv6 • DHCP, BOOTP, AutoIP • DNS, WINS, DDNS, Bonjour, SLP, UPnP (SSDP) • Standardní tisk pomocí TCP/IP, LPR, IPP, WSD • SNMPv1/v2c/v3, HTTP, SetIP 	

Požadavky na systém

Microsoft® Windows®

Operační systém	Procesor	Paměť RAM	Volné místo na disku
Windows Server® 2003 (32/64bitový)	Intel® Pentium® III 933 MHz (Pentium IV 1 GHz)	128 MB (512 MB)	1,25 GB až 2 GB
Windows Server® 2008 (32/64bitový)	Intel® Pentium® IV 1 GHz (Pentium IV 2 GHz)	512 MB (2 GB)	10 GB
Windows Vista®	Intel® Pentium® IV 3 GHz	512 MB (1 GB)	15 GB
Windows® 7 a Windows® 8 (32/64bitový)	32bitový nebo 64bitový procesor Intel® Pentium® IV 1 GHz nebo novější	1 GB (2 GB)	16 GB
	<ul style="list-style-type: none"> • Podpora grafického rozhraní DirectX® 9 s pamětí 128 MB (k používání motivu Aero). • Jednotka DVD-R/W 		
Windows Server® 2008 R2 (32/64bitový)	Procesory Intel® Pentium® IV 1 GHz (x86) nebo 1,4 GHz (x64) (2 GHz nebo rychlejší)	512 MB (2 GB)	10 GB
Windows® XP (32/64bitový)	Intel® Pentium® III 933 MHz (Pentium IV 1 GHz)	128 MB (256 MB)	1,5 GB
Poznámky:	<ul style="list-style-type: none"> • Minimálním požadavkem pro všechny operační systémy Windows je prohlížeč Internet Explorer 6.0 nebo novější. • Software mohou instalovat uživatelé s oprávněním správce. • Tento přístroj je kompatibilní s Terminálovou službou systému Windows. • Pro systém Windows 2000 je nutná aktualizace Service Pack 4 nebo novější. 		

Macintosh

Operační systém	Procesor	Paměť RAM	Volné místo na disku
Mac OS X 10.5	Procesory Intel® procesory PowerPC G4/ G5 867 MHz nebo rychlejší	512 MB (1 GB)	1 GB
Mac OS X 10.6 - 10.9	Procesory Intel®	1 GB (2 GB)	1 GB

Linux

Operační systém	Procesor	Paměť RAM	Volné místo na disku
<ul style="list-style-type: none"> • Fedora 11-19 • OpenSUSE® 11.0, 11.1, 11.2, 11.3, 11.4, 12.1, 12.2, 12.3 • Ubuntu 10.04, 10.10, 11.04, 11.10, 12.04, 12.10, 13.04 • Debian 5.0, 6.0, 7.0, 7.1 • Redhat® Enterprise Linux 5, 6 • SuSE Linux Enterprise Desktop 10, 11 • Mint 13, 14, 15 	Pentium IV 2,4 GHz (Intel Core™2)	512 MB (1 GB)	1 GB (2 GB)

Elektrické specifikace

Funkce	WorkCentre 3025BI/NI
Frekvence	50/60 Hz
Elektrické napětí	110 - 127 Vstř 220 - 240 Vstř
Průměrný příkon	Provozní průměr: méně než 310 W Úsporný režim: méně než 2,5 W Režim vypnutí: 0,45 W Pohotovostní režim: méně než 30 W

Požadavky na okolní prostředí

Funkce	WorkCentre 3025BI/NI
Provozní teplota - tiskárna i spotřební materiály	10 až 32 °C
Relativní vlhkost	Přijatelný rozsah vlhkosti: 10 - 80 % Optimální rozsah vlhkosti: 20 - 70 % Optimální relativní vlhkost při 28 °C Poznámka: V extrémních podmínkách okolního prostředí, například při teplotě 10 °C a relativní vlhkosti 80 %, může kvůli kondenzaci docházet k vadám v kvalitě tisku.
Nadmořská výška	Abyste zajistili maximální výkon, používejte tiskárnu v nadmořské výšce do 3 100 m.

Bezpečnost

13

Obsah kapitoly:

- [Bezpečnost elektrických obvodů](#)
- [Bezpečnost provozu](#)
- [Bezpečnost při údržbě](#)
- [Kontaktní informace pro otázky životního prostředí, zdraví a bezpečnosti](#)

Tato tiskárna a doporučený spotřební materiál byly navrženy a otestovány tak, aby splňovaly přísné bezpečnostní požadavky. Při dodržování následujících pokynů bude zajištěn nepřetržitý bezpečný provoz tiskárny Xerox.

Bezpečnost elektrických obvodů

Všeobecné pokyny



VAROVÁNÍ: Neoprávněné úpravy, například přidávání nových funkcí nebo připojování externích přístrojů, mohou mít vliv na certifikaci přístroje. Další informace obdržíte od zástupce společnosti Xerox.

- Nezasunujte do štěrbin a otvorů v tiskárně žádné předměty. Dotyk s místem pod napětím nebo zkrat některé ze součástí může mít za následek požár nebo zásah elektrickým proudem.
- Neodstraňujte kryty ani zábrany, které jsou připevněny šrouby, pokud neinstalujete volitelné příslušenství a v návodu k tomu není pokyn. Při provádění takovéto instalace tiskárnu vypněte. Jestliže musíte při instalaci volitelného příslušenství odstranit kryty a zábrany, odpojte napájecí kabel. Kromě volitelných doplňků, jejichž instalaci může provést sám uživatel, nejsou za těmito kryty žádné součásti, u nichž byste mohli provádět údržbu nebo opravy.

Toto jsou bezpečnostní rizika:

- Je poškozený nebo rozedřený napájecí kabel.
- Do tiskárny se vylila tekutina.
- Tiskárna byla vystavena vodě.
- Z tiskárny se kouří nebo je nezvykle horký její povrch.
- Tiskárna vydává nezvyklé zvuky nebo pachy.
- Tiskárna způsobila výpadek jističe v nástěnném elektrickém panelu, pojistky nebo jiného bezpečnostního zařízení.

Jestliže nastane některá z těchto okolností, proveďte následující:

1. Okamžitě vypněte tiskárnu.
2. Odpojte napájecí kabel z elektrické zásuvky.
3. Zavolejte autorizovaného servisního technika.

Napájecí kabel

Používejte napájecí kabel dodaný s tiskárnou.

- Napájecí kabel zapojte přímo do řádně uzemněné elektrické zásuvky. Přesvědčte se, že jsou oba konce kabelu bezpečně zapojeny. Pokud nevíte, jestli je daná zásuvka uzemněna, požádejte elektrikáře, aby ji zkontroloval.



VAROVÁNÍ: Abyste zabránili nebezpečí vzniku požáru nebo úrazu elektrickým proudem, nepoužívejte prodlužovací šňůry, rozdvójky nebo elektrické zástrčky po dobu delší než 90 dnů. Pokud nelze nainstalovat trvalou zásuvku, použijte pro každou tiskárnu nebo multifunkční tiskárnu pouze jeden továrně vyrobený prodlužovací kabel vhodné šířky. Vždy dodržujte národní elektrické a požární předpisy a předpisy místní budovy, pokud jde o délku kabelu, velikost vodiče, uzemnění a ochranu.

- Nepřipojujte tiskárnu prostřednictvím uzemňovací rozbočovací zásuvky k elektrické zásuvce, která není vybavena zemnicím kolíkem.
- Přesvědčte se, že je tiskárna zapojena do zásuvky, která poskytuje správné napětí a výkon. Je-li třeba, požádejte elektrikáře, aby posoudil elektrické parametry tiskárny.
- Neinstalujte tiskárnu na místo, kde by mohli lidé šlapat po napájecím kabelu.
- Na napájecí kabel nic nepokládejte.
- Napájecí kabel nepřipojujte ani neodpojujte, pokud je vypínač v poloze zapnuto.
- Pokud je napájecí kabel poškozený nebo rozedřený, vyměňte jej.
- Aby nedošlo k zásahu elektrickým proudem nebo k poškození kabelu, držte napájecí kabel při odpojování za zástrčku.

Napájecí kabel je připojen k tiskárně vzadu jako výměnná jednotka. Pokud je nutné zcela tiskárnu odpojit od elektrického proudu, odpojte napájecí kabel od elektrické zásuvky.

Nouzové vypnutí

Pokud nastane některá z následujících situací, okamžitě tiskárnu vypněte a odpojte napájecí kabel z elektrické zásuvky. Požádejte servisního zástupce společnosti Xerox o vyřešení problému, pokud:

- Zařízení vydává neobvyklý zápach nebo hluk.
- Je poškozený napájecí kabel.
- Zareagoval elektrický jistič, pojistka nebo jiné bezpečnostní zařízení.
- Do tiskárny se vylila tekutina.
- Tiskárna byla vystavena vodě.
- Některá část tiskárny je poškozena.

Bezpečnost laseru

Tato tiskárna splňuje provozní normy pro laserové produkty vydané vládními, státními a mezinárodními orgány a je opatřena certifikátem Class 1 Laser Product. Tiskárna nevyzařuje škodlivé záření, protože laserové paprsky jsou v průběhu všech fází používání a údržby přístroje zcela uzavřeny v zařízení.



VAROVÁNÍ: Použití ovládacích prvků, nastavení nebo postupů, které nejsou popsány v této příručce, může mít za následek únik nebezpečnému záření.

Bezpečnost provozu

Tato tiskárna a spotřební materiál byly navrženy a otestovány tak, aby splňovaly přísné bezpečnostní požadavky. Byly posouzeny a schváleny příslušnými bezpečnostními úřady a odpovídají předpisům o ochraně životního prostředí.

Dodržování následujících bezpečnostních pokynů přispěje k zajištění nepřetržitého a bezpečného provozu tiskárny.

Provozní pokyny

- Pokud tiskárna tiskne, nevyjímejte zásobníky papíru.
- Neotvírejte dvířka, když tiskárna tiskne.
- Nepřemísťujte tiskárnu během tisku.
- Nedotýkejte se výstupních a podávacích válečků a dávejte pozor, aby se do kontaktu s nimi nedostaly vlasy, kravaty apod.
- Kryty, které je nutné odstraňovat za pomoci náradí, ochraňují nebezpečné oblasti tiskárny. Ochranné kryty neodstraňujte.

Uvolňování ozónu

Tato tiskárna uvolňuje za normálního provozu ozón. Množství uvolňovaného ozónu závisí na počtu kopií. Ozón je těžší než vzduch a vzniká v množství, které není natolik velké, aby někomu ublížilo. Nainstalujte tiskárnu do dobře větrané místnosti.

Další informace týkající se Spojených států amerických a Kanady najdete na webové stránce www.xerox.com/environment. V jiných oblastech se obraťte na místního zástupce společnosti Xerox nebo využijte webové stránky na adrese www.xerox.com/environment_europe.

Další informace týkající se ozónu naleznete v publikaci Facts about Ozone (katalogové číslo 610P64653) vydané společností Xerox, kterou si můžete v USA a Kanadě vyžádat na telefonním čísle 1-800-828-6571. Na ostatních trzích kontaktujte místního zástupce společnosti Xerox.

Umístění tiskárny

- Tiskárnu umístěte na rovnou nevibrující plochu, dostatečně pevnou, aby unesla její hmotnost. Hmotnost vaší konfigurace tiskárny naleznete v části [Specifikace přístroje](#).
- Neucpávejte ani nezakrývejte štěrbiny a otvory v tiskárně. Tyto otvory jsou určeny k větrání a brání přehřívání tiskárny.
- Nainstalujte tiskárnu na místo s dostatečným prostorem pro obsluhu a údržbu.
- Nainstalujte tiskárnu do bezpečného prostředí.
- Tiskárnu neskladujte ani nepoužívejte v extrémně horkém, chladném nebo vlhkém prostředí.
- Tiskárnu neumísťujte v blízkosti tepelného zdroje.
- Tiskárnu neumísťujte na přímé sluneční světlo, aby nedošlo k osvětlení součástí citlivých na světlo.

- Neinstalujte tiskárnu na místo, kde by byla přímo vystavena proudu studeného vzduchu z klimatizace.
- Tiskárnu neumísťujte na místa, na kterých by mohlo docházet k vibracím.
- Abyste zajistili maximální výkon, používejte tiskárnu v doporučené nadmořské výšce uvedené v části [Požadavky na okolní prostředí](#).

Spotřební materiál k tiskárně

- Používejte spotřební materiál, který je určen pro tuto tiskárnu. Při použití nevhodných materiálů může dojít ke snížení výkonu a vzniku bezpečnostního rizika.
- Dbejte všech varování a pokynů, které jsou uvedeny na výrobku, volitelných doplňcích a spotřebním materiálu nebo které jsou součástí jejich dodávky.
- Veškerý spotřební materiál skladujte podle pokynů uvedených na obalu.
- Veškerý spotřební materiál skladujte mimo dosah dětí.
- Nikdy nevhazujte tonery, tiskové kazety ani obaly tonerů do otevřeného ohně.
- Při manipulaci s kazetami, například tonerovými a podobně, zabraňte kontaktu s pokožkou nebo očima. Při kontaktu s očima může dojít k podráždění a zánětu. Nepokoušejte se kazety rozebírat, protože se tím zvyšuje nebezpečí kontaktu s pokožkou nebo očima.



UPOZORNĚNÍ: Nedoporučujeme používat neoriginální spotřební materiál. Záruka, servisní smlouva ani záruka Total Satisfaction Guarantee (Záruka celkové spokojenosti), které poskytuje společnost Xerox, se nevztahují na škody, závady nebo snížení výkonu způsobené použitím neoriginálního spotřebního materiálu nebo použitím spotřebního materiálu společnosti Xerox, který není určen pro tuto tiskárnu. Záruka Total Satisfaction Guarantee (Záruka celkové spokojenosti) je poskytována ve Spojených státech a Kanadě. Mimo tyto oblasti se může rozsah záruky lišit. Podrobné informace vám sdělí zástupce společnosti Xerox.







Bezpečnost při údržbě





- Spotřební materiály a čisticí materiály používejte pouze způsobem uvedeným v části Údržba tohoto návodu.
- Neodstraňujte kryty ani zábrany připevněné pomocí šroubů. Za těmito kryty nejsou žádné součástky, které byste mohli udržovat či měnit.
- Nepokoušejte se provádět údržbu, která není výslovně popsána v dokumentaci dodané s tiskárnou.
- K čištění používejte pouze suchý hadřík, který nepouští vlákna.

! **VAROVÁNÍ:** Aerosolové čisticí prostředky se mohou při použití na elektromechanickém zařízení vznítit nebo vybuchnout.

- Nespalujte spotřební materiál ani položky běžné údržby. Informace o programech recyklace spotřebního materiálu Xerox najdete na adrese www.xerox.com/gwa.

Symboly uvedené na tiskárně

Symbol	Popis
	Varování: Označuje nebezpečí, které, pokud se mu nevyhnete, může způsobit smrt nebo vážné zranění.
	Upozornění: Označuje povinnou akci, kterou je nutné provést, aby nedošlo k poškození majetku.
	Horký povrch na tiskárně nebo v tiskárně. Buďte opatrní, abyste se nezranili.
	Tuto položku nespalujte.
	Nevystavujte zobrazovací jednotku světlu na dobu delší než 10 minut.
	Zobrazovací jednotku nevystavujte přímému slunečnímu světlu.

Symbol	Popis
	Nedotýkejte se této části nebo oblasti tiskárny.
 	Varování: Dříve než se dotknete fixační jednotky, počkejte uvedenou dobu, než tiskárna vychladne.
	Tuto položku lze recyklovat. Podrobnosti najdete v části Recyklace a likvidace .

Kontaktní informace pro otázky životního prostředí, zdraví a bezpečnosti

Další informace o životním prostředí, zdraví a bezpečnosti v souvislosti s tímto výrobkem a spotřebním materiálem společnosti Xerox získáte na následujících linkách podpory zákazníků:

Spojené státy americké: 1-800 ASK-XEROX

Kanada: 1-800 ASK-XEROX

Evropa: +44 1707 353 434

Informace o bezpečnosti výrobků týkající se Spojených států amerických najdete na adrese www.xerox.com/environment.

Informace o bezpečnosti výrobků týkající se Evropy najdete na adrese www.xerox.com/environment_europe.

Právní předpisy

14

Obsah kapitoly:

- Základní předpisy
- Předpisy týkající se kopírování
- Předpisy týkající se faxování
- Bezpečnostní specifikace materiálu

Základní předpisy

Společnost Xerox otestovala tento přístroj podle norem pro elektromagnetické vyzařování a odolnost vůči němu. Cílem těchto norem je snížit rušení způsobované nebo přijímané tímto přístrojem v typickém kancelářském prostředí.

USA (předpisy FCC)

Tento přístroj byl testován a splňuje limity pro digitální zařízení třídy A podle části 15 předpisů FCC. Tyto limity jsou stanoveny tak, aby zajišťovaly přiměřenou ochranu před škodlivým rušením při instalaci v komerčním prostředí. Toto zařízení vytváří, používá a může vyzařovat vysokofrekvenční energii. Jestliže nebude nainstalováno a používáno podle těchto pokynů, může působit škodlivé rušení radiokomunikací. Provoz tohoto zařízení v obytné oblasti může působit rušení; v takovém případě musí uživatel na vlastní náklady přijmout odpovídající opatření.

Pokud toto zařízení způsobuje škodlivé rušení rozhlasového nebo televizního příjmu, což lze zjistit jeho vypnutím a opětovným zapnutím, uživatel by se měl pokusit toto rušení odstranit jedním nebo více z následujících opatření:

- Přesměrujte nebo přemístěte přijímač.
- Zvětšete odstup mezi zařízením a přijímačem.
- Zapojte zařízení do zásuvky v jiném okruhu, než ke kterému je připojen přijímač.
- Požádejte o radu prodejce nebo zkušeného rozhlasového či televizního technika.

Změny nebo úpravy tohoto zařízení, které neschválila společnost Xerox, mohou způsobit, že uživatel ztratí oprávnění k provozu zařízení.

Poznámka: Aby bylo zaručeno splnění části 15 předpisů FCC, používejte stíněné propojovací kabely.

Kanada

Tento digitální přístroj třídy A splňuje kanadskou normu ICES-003.

Cet appareil numérique de la classe A est conforme la norme NMB-003 du Canada.

Evropská unie



Značka CE na tomto zařízení znamená, že společnost Xerox vydala k uvedeným datům prohlášení o shodě s následujícími směrnici Evropské Unie:

- 12. prosince 2006: Směrnice o nízkonapěťových zařízeních 2006/95/ES
- 15. prosince 2004: Směrnice o elektromagnetické kompatibilitě 2004/108/ES
- 9. března 1999: Směrnice o rádiových a telekomunikačních koncových zařízeních 1999/5/ES

Při řádném použití v souladu s pokyny není tato tiskárna nebezpečná pro spotřebitele ani pro životní prostředí.

Aby byly splněny požadavky směrnic Evropské unie, používejte stíněné propojovací kabely.

Od společnosti Xerox lze obdržet podepsanou kopii Prohlášení o shodě pro toto zařízení.

Informace o vlivu na životní prostředí podle dohody Evropské unie o zařízeních na zpracování obrazu skupiny 4

Informace o vlivu na životní prostředí podporující ekologická řešení a snižující náklady

Úvod

Následující informace byly zavedeny pro orientaci uživatelů a vydány na základě předpisů Evropské unie (EU) o spotřebičích, zvláště studie o zařízeních na zpracování obrazu skupiny 4. Tato studie ukládá výrobcům snižovat vliv stanovených výrobků na životní prostředí a podporuje akční plán EU v oblasti energetické účinnosti.

Stanovenými výrobky jsou domácí a kancelářské přístroje splňující následující kritéria:

- standardní černobílá zařízení s maximální rychlostí nižší než 66 výtisků formátu A4 za minutu,
- standardní barevná zařízení s maximální rychlostí nižší než 51 výtisků formátu A4 za minutu.

Přínosy oboustranného tisku pro životní prostředí

Většina výrobků Xerox má funkci oboustranného (2stranného) tisku. Tato funkce umožňuje automaticky tisknout na obě strany papíru, takže snižuje spotřebu papíru a přispívá k zachování vzácných zdrojů. Dohoda o zařízeních na zpracování obrazu skupiny 4 požaduje, aby u přístrojů s výkonem od 40 barevných stran/minutu nebo od 45 černobílých stran/minutu byla při nastavení a instalaci ovladače automaticky zapnuta funkce oboustranného tisku. U některých modelů výrobků Xerox s nižším výkonem je funkce 2stranného tisku při instalaci také implicitně zapnuta. Stálým používáním funkce oboustranného tisku omezíte dopady své práce na životní prostředí. Pokud ale požadujete jednostranný tisk, můžete toto nastavení změnit v ovladači tiskárny.

Typy papíru

Tento výrobek umožňuje tisk na recyklovaný i nerecyklovaný papír, který je schválený v rámci programu environmentální přijatelnosti a vyhovuje normě EN12281 nebo obdobnému standardu kvality.

V některých případech lze použít papír s nižší gramáží (60 g/m²), který obsahuje méně surového materiálu, takže při tisku šetří zdroje. Doporučujeme zjistit, zda je vhodný pro váš způsob tisku.

Příkon a doba aktivace

Spotřeba elektrické energie každého výrobku závisí na způsobu jeho používání. Tento výrobek je řešený a nakonfigurovaný tak, aby umožňoval snížit náklady na elektřinu. Po posledním výtisku se přístroj přepne do pohotovostního režimu. V tomto režimu může přístroj okamžitě znovu tisknout. Pokud se výrobek po určitou dobu nepoužívá, přepne se do úsporného režimu. V těchto režimech zůstávají aktivní jen základní funkce, aby se snížil příkon výrobku.

Základní předpisy

Po ukončení úsporného režimu trvá první výtisk o něco déle než v pohotovostním režimu. K tomuto zpoždění dochází vlivem probouzení z úsporného režimu a je běžné u většiny prodávaných zařízení pro zpracování obrazu.

Můžete nastavit delší aktivační dobu nebo úsporný režim úplně vypnout. Toto zařízení se již nemůže přepnout na nižší úroveň spotřeby energie.

Další informace o účasti společnosti Xerox v aktivitách na podporu udržitelného rozvoje najdete na adrese: www.xerox.com/about-xerox/environment/enus.html

Další informace o energii a dalších souvisejících tématech viz:
www.xerox.com/about-xerox/environment/enus.html nebo
www.xerox.co.uk/about-xerox/environment/engb.html.

Německo

Blendschutz

Das Gerät ist nicht für die Benutzung im unmittelbaren Gesichtsfeld am Bildschirmarbeitsplatz vorgesehen. Um störende Reflexionen am Bildschirmarbeitsplatz zu vermeiden, darf dieses Produkt nicht im unmittelbaren Gesichtsfeld platziert werden.

Larmemission

Maschinenlärminformations-Verordnung³ . GPSGV: Der höchste Schalldruckpegel beträgt 70 dB(A) oder weniger gemäß EN ISO 7779.

Importeur

Xerox GmbH
Hellersbergstraße 2-4
41460 Neuss
Deutschland

Turecko – předpis RoHS

Podle článku 7 (d). tímto potvrzujeme

„Výrobek je v souladu s předpisem EEE.“

„EEE yönetmeliğine uygundur.“

Informace o předpisech pro bezdrátový síťový modul 2,4 GHz

Tento výrobek obsahuje vysílací modul bezdrátové sítě 2,4 GHz, který splňuje požadavky části 15 předpisů FCC, předpisu Industry Canada RSS-210 a směrnice Evropské rady 1999/5/ES.

Při provozu tohoto zařízení musí být splněny tyto dvě podmínky: (1) Toto zařízení nesmí způsobovat škodlivé rušení a (2) toto zařízení musí být odolné vůči jakémukoli vnějšímu rušení včetně rušení, které by způsobilo nežádoucí činnost.

Změny nebo úpravy tohoto zařízení, které výslovně neschválila společnost Xerox Corporation, mohou zbavit uživatele oprávnění provozovat zařízení.

Předpisy týkající se kopírování

Spojené státy americké

Kongres USA vydal zákon zakazující za jistých podmínek kopírování následujících předmětů. Osoby, jež budou shledány vinnými z vytváření takových kopií, mohou být potrestány pokutou nebo trestem odnětí svobody.

1. Obligace či jiné cenné papíry vlády Spojených států amerických, například:

- Dlužní úpisy
- Měna vydávaná centrální bankou
- Obligační kupony
- Bankovní směnky federálního bankovního systému
- Peněžní stvrzenky vyplatitelné ve stříbře
- Peněžní stvrzenky vyplatitelné ve zlatě
- Vládní dluhopisy USA
- Státní pokladniční poukázky
- Bankovky federálního bankovního systému
- Drobné bankovky
- Depozitní certifikáty
- Papírové peníze
- Dluhopisy a obligace některých vládních úřadů, například FHA (Federální úřad pro bytovou výstavbu) atd.
- Dluhopisy (Spořitelni dluhopisy USA mohou být fotografovány pouze pro propagační účely v souvislosti s kampaní na podporu jejich prodeje.)
- Kolky daňového úřadu USA. Pokud je nutné kopírovat právní dokument, na němž je použitý kolek, je to možné pod podmínkou, že je kopírován pro zákonné účely.
- Poštovní známky, použité i nepoužité. Pro filatelistické účely je možné poštovní známky fotografovat pod podmínkou, že jde o černobílou fotografii s rozměry stran do 75 % nebo nad 150 % rozměrů předlohy.
- Poštovní poukázky
- Peněžní směnky nebo šeky vystavené pověřenými úředníky Spojených států amerických nebo na ně
- Kolky a další předměty zástupné hodnoty libovolné denominace, které byly nebo mohou být vydané podle zákona schváleného Kongresem USA
- Upravené kompenzační stvrzenky pro válečné veterány

2. Obligace nebo cenné papíry libovolné zahraniční vlády, banky nebo společnosti

3. Materiály podléhající autorským právům, pokud vlastník autorského práva neposkytl povolení ke kopírování nebo pokud se na kopírování nevztahují výjimky ze zákonů o autorských právech pro „přijatelné použití“ nebo pro knihovny.

Další informace o těchto ustanoveních jsou k dispozici u Úřadu pro ochranu autorských práv v Knihovně Kongresu ve Washingtonu D.C. 20559; žádejte oběžník R21.

4. Doklad o občanství nebo naturalizaci. Zahraniční potvrzení o naturalizaci fotografována být mohou.
5. Cestovní pasy. Zahraniční cestovní pasy fotografovány být mohou.
6. Imigrační doklady
7. Průkazy branců
8. Vojenské povolávací doklady, které uvádějí některé z následujících údajů o žadateli:
 - Výdělký nebo příjem
 - Soudní záznamy
 - Tělesný nebo duševní stav
 - Rodinný stav
 - Předchozí vojenská služba

Výjimka: Potvrzení o propuštění z armády USA fotografována být mohou.

9. Odznaky, identifikační karty, průkazy nebo insignie armádních příslušníků nebo členů různých vládních ministerstev a úřadů, například FBI, Ministerstva financí apod. (pokud není fotokopie nařízena vedoucím takového úřadu nebo ministerstva).

V některých státech je zakázáno také kopírování následujících dokladů:

- Doklady vozidla
- Řidičské průkazy
- Osvědčení o vlastnictví vozidla

Výše uvedený seznam není úplný a neodpovídáme za jeho úplnost a přesnost. V případě pochybností se obraťte na svého právního zástupce.

Další informace o těchto ustanoveních vám poskytne Úřad pro ochranu autorských práv v Knihovně Kongresu ve Washingtonu D.C. 20559 (oběžník R21).

Kanada

Parlament vydal zákon zakazující za jistých podmínek kopírování následujících předmětů. Osoby, jež budou shledány vinnými z vytváření takových kopií, mohou být potrestány pokutou nebo trestem odnětí svobody.

- Platné bankovky a platné papírové peníze
- Vládní nebo bankovní obligace či cenné papíry
- Doklady o státních pokladničních poukázkách nebo daňové poukázky
- Úřední razítka Kanady nebo některé provincie, razítka kanadského veřejného orgánu, úřadu nebo soudu
- Vyhlášky, nařízení, předpisy nebo jmenování, případně jejich oznámení (se záměrem tyto dokumenty nepoctivě vydávat za dokumenty vytištěné tiskárnou Queens Printer for Canada nebo obdobnou tiskárnou některé provincie)
- Znaky, značky, razítka, obaly nebo vzory používané vládou Kanady nebo některé její provincie či vládou jiného státu nebo jejich jménem, případně používané ministerstvem, výborem, komisí nebo úřadem zřízeným vládou Kanady nebo některé její provincie či vládou jiného státu
- Vyražené či nalepené známky používané pro daňové účely vládou Kanady nebo některé její provincie či vládou jiného státu

10. Dokumenty, výpisy či záznamy vedené státními úředníky pověřenými tvorbou či vydáváním jejich ověřených kopií, pokud má být taková kopie falešně vydávána za ověřenou kopii
11. Materiál chráněný autorskými právy a ochranné známky všeho druhu bez souhlasu majitele daných autorských práv či ochranné známky

Tento seznam je pouze orientační, nikoli vyčerpávající a nepřebíráme odpovědnost za jeho úplnost a přesnost. V případě pochybností se obraťte na svého právního zástupce.

Ostatní země

Kopírování určitých dokumentů může být ve vaší zemi nezákonné. Osoby, které budou takové kopie vytvářet, mohou být potrestány pokutou nebo odnětím svobody.

- Papírové peníze
- Bankovky a šeky
- Bankovní a státní dluhopisy a cenné papíry
- Pasy a průkazy totožnosti
- Materiál chráněný autorským právem a ochranné známky bez svolení vlastníka
- Poštovní známky a další obchodovatelné cenné papíry

Tento seznam není úplný a neodpovídáme za jeho úplnost a přesnost. V případě pochybností se obraťte na svého právního zástupce.

Předpisy týkající se faxování

Spojené státy americké

Požadavky na odesílané záhlaví faxu

Podle zákona o ochraně spotřebitelů v oblasti telefonních služeb z roku 1991 (Telephone Consumer Protection Act) je nezákoně využívat počítač nebo jiné elektronické zařízení včetně faxových přístrojů k odesílání zpráv, které neobsahují na horním nebo dolním okraji každé odesílané strany nebo na první straně zprávy datum a čas odeslání a identifikaci podniku nebo jiného subjektu nebo soukromé osoby, která zprávu odesílá, a telefonní číslo odesílajícího přístroje nebo příslušného podniku, jiného subjektu nebo soukromé osoby. Uvedené telefonní číslo nesmí být číslo s předčíslem 900 ani jiné číslo, u kterého jsou poplatky vyšší než běžné poplatky za místní nebo meziměstské hovory.

Informace o propojovací jednotce

Toto zařízení splňuje požadavky části 68 předpisů FCC (Federal Communication Committee) a požadavky přijaté organizací ACTA (Administrative Council for Terminal Attachments). Štítek umístěný na krytu zařízení obsahuje mimo jiné identifikátor zařízení ve formátu US:AAAEQ##TXXXX. Toto číslo musíte na požádání sdělit telefonní společnosti.

Zástrčka a zásuvka k připojení zařízení k interním rozvodům a telefonní síti musí splňovat příslušné požadavky části 68 předpisů FCC a požadavky přijaté organizací ACTA. Se zařízením je dodáván telefonní kabel a typizovaná zástrčka, která vyhovují předpisům. Musí být připojena do kompatibilní typizované zásuvky, která také odpovídá předpisům. Podrobné informace najdete v pokynech k instalaci přístroje.

Přístroj můžete bezpečně připojit k následující typizované zásuvce: USOC RJ-11C pomocí telefonního kabelu (s typizovanou zástrčkou) vyhovujícího předpisům, který je součástí instalační sady. Podrobné informace najdete v pokynech k instalaci přístroje.

K určení počtu zařízení, která mohou být připojena k telefonní lince, se využívá ekvivalentní číslo vyzvánění (Ringer Equivalence Number, REN). Příliš velký počet čísel REN na telefonní lince může způsobit, že zařízení nebudou reagovat na příchozí hovor vyzváněním. Ve většině oblastí, ale ne ve všech, by součet čísel REN neměl přesáhnout hodnotu pět (5,0). Chcete-li si být jisti, kolik zařízení může být k telefonní lince připojeno na základě čísel REN, obraťte se na místní telefonní společnost. U výrobků schválených po 23. červenci 2001 je číslo REN součástí identifikátoru výrobku ve formátu US:AAAEQ##TXXXX. Číslice označené symboly ## představují číslo REN bez desetinné čárky (například kód 03 představuje číslo REN 0,3). U výrobků z dřívější doby je číslo REN uvedeno samostatně na štítku.

K objednání správné služby od telefonní společnosti je někdy nutné uvést následující kódy:

- Facility Interface Code (FIC) = 02LS2
- Service Order Code (SOC) = 9.0Y



UPOZORNĚNÍ: U telefonní společnosti zjistěte typ zásuvky používaný u telefonní linky. Při připojení tohoto přístroje k neschválené zásuvce může dojít k poškození zařízení telefonní společnosti. Veškerou odpovědnost za jakékoli poškození způsobené připojením tohoto přístroje k neschválené zásuvce nenese společnost Xerox, ale uživatel.

Pokud toto zařízení společnosti Xerox poškodí telefonní síť, telefonní společnost vám předem oznámí, že může být nutné dočasně přerušit dodávku služeb. Pokud však takové upozornění nebude prakticky proveditelné, telefonní společnost uvědomí zákazníka, jakmile to je možné. Budete také poučeni o svém právu podat stížnost u úřadu FCC, pokud to budete považovat za nutné.

Telefonní společnost může provést změny svého vybavení, provozu nebo postupů, které mohou mít vliv na provoz zařízení. V tom případě vás telefonní společnost předem informuje, abyste mohli provést nezbytné úpravy k zajištění nepřerušené služby.

Nastanou-li potíže s používáním tohoto zařízení společnosti Xerox, obraťte se příslušné servisní středisko, které vám poskytne informace o opravách a záruce; údaje o servisních střediscích najdete na přístroji nebo v uživatelské příručce. Pokud zařízení poškozuje telefonní síť, telefonní společnost může požadovat, abyste zařízení až do vyřešení problému odpojili.

Opravy tiskárny smí provádět pouze servisní zástupce společnosti Xerox nebo poskytovatel servisních služeb autorizovaný společností Xerox. Toto ustanovení platí po celou záruční dobu i po jejím uplynutí. Pokud bude provedena neautorizovaná oprava, záruka zaniká.

Toto zařízení nelze používat na skupinových linkách. Pro skupinové linky platí státní tarify. Další informace vám poskytne státní komise pro veřejné služby, komise pro veřejné služby nebo komise pro společnosti.

Vaše kancelář může mít na telefonní linku připojeno poplašné zařízení se zvláštním zapojením. Zajistěte, aby instalace tohoto zařízení společnosti Xerox[®] nevyřadila z provozu vaše poplašné zařízení.

Pokud budete mít dotazy v souvislosti s tím, co by mohlo vyřadit poplašné zařízení z provozu, obraťte se na telefonní společnost nebo na odborného pracovníka.

Kanada

Tento výrobek splňuje příslušné technické specifikace organizace Industry Canada.

Opravy certifikovaných zařízení by měly být prováděny pod dohledem zástupce určeného dodavatelem. Opravy nebo úpravy tohoto zařízení provedené uživatelem a případně také poruchy zařízení mohou být pro telefonní společnost důvodem k tomu, aby vyžadovala odpojení tohoto zařízení.

Z důvodů ochrany uživatelů se ujistěte, že tiskárna je správně uzemněná. Musí být propojeno uzemnění napájecího zdroje, telefonních linek a vnitřního kovového vodovodního potrubí, pokud se v místě instalace zařízení vyskytuje. Toto preventivní opatření může být zvláště důležité ve venkovských oblastech.



VAROVÁNÍ: Nepokoušejte se provádět taková připojení sami. Se žádostí o uzemnění se obraťte na příslušný revizní orgán nebo na školeného elektrotechnika.

Číslo REN přiřazené každému koncovému zařízení udává maximální povolený počet koncových zařízení připojených k telefonnímu rozhraní. Ukončení na rozhraní může sestávat z jakékoli kombinace zařízení. Počet zařízení je omezen pouze tím, že součet čísel REN všech těchto zařízení nesmí překročit hodnotu 5. Kanadské číslo REN je uvedeno na štítku na zařízení.

Evropská unie

Směrnice o rádiových zařízeních a telekomunikačních koncových zařízeních

Tento fax byl schválen v souladu s rozhodnutím rady č. 1999/5/ES pro připojení samostatných koncových zařízení k veřejné komutované telefonní síti (PSTN) v celé Evropě. Avšak vzhledem k rozdílům mezi jednotlivými veřejnými telefonními sítěmi provozovanými v různých zemích toto schválení nezaručuje úspěšný provoz v koncovém bodě každé veřejné telefonní sítě.

Při potížích se obraťte na autorizovaného místního prodejce.

Tento výrobek byl testován a shledán vyhovujícím normě ES 203 021-1, -2, -3, jež představuje technické specifikace koncových bodů používaných v analogových telefonních sítích Evropského hospodářského prostoru. Tento výrobek umožňuje uživatelské nastavení směrového čísla země. Směrové číslo země je třeba nastavit ještě před připojením výrobku k síti. Pokyny k nastavení směrového čísla země najdete v uživatelské dokumentaci.

Poznámka: Ačkoliv toto zařízení umožňuje používat pulzní i tónovou volbu, doporučujeme nastavit tónovou volbu. Tónová volba umožňuje spolehlivě a rychlejší navázání hovoru. Jestliže bude toto zařízení jakkoli upraveno nebo připojeno k externímu řídicímu softwaru nebo zařízení, které není schváleno společností Xerox, toto osvědčení pozbývá platnosti.

Jižní Afrika

Tento modem musí být používán společně se schváleným zařízením na ochranu proti přepětí.

Nový Zéland

1. Udělení povolení Telepermit pro jakékoli koncové zařízení je jen vyjádřením souhlasu společnosti Telecom s tím, že zařízení splňuje minimální podmínky pro připojení do sítě společnosti. Nevyjadřuje podporu výrobku společností Telecom ani udělení jakékoli záruky a nevyplývá z něj kompatibilita výrobku, který získal povolení Telepermit, se všemi službami poskytovanými v síti společnosti Telecom. Zejména nezaručuje, že zařízení bude všech ohledech správně fungovat při použití s jiným modelem zařízení nebo zařízením jiného výrobce opatřeným povolením Telepermit. Toto zařízení nemusí být schopno správného provozu při vyšších udávaných rychlostech přenosu dat. Při připojení k některým implementacím veřejné telefonní sítě budou rychlosti spojení 33,6 kb/s a 56 kb/s pravděpodobně omezeny na nižší bitový tok. Společnost Telecom nepřijímá žádnou odpovědnost za potíže, ke kterým dojde za těchto okolností.
2. Dojde-li k fyzickému poškození zařízení, ihned je odpojte a zajistěte jeho likvidaci nebo opravu.
3. Tento modem nesmí být používán způsobem, který by obtěžoval jiné zákazníky společnosti Telecom.
4. Toto zařízení je vybaveno pulzní volbou, zatímco standardem společnosti Telecom je tónová volba DTMF. Není zaručeno, že linky společnosti Telecom budou neustále podporovat pulzní volbu.

5. Použití pulzní volby, pokud je toto zařízení připojeno ke stejné lince jako jiné zařízení, může způsobit „cinkání zvonku“ či hluk a může způsobit falešný příjem volání. Dojde-li k těmto potížím, neobracejte se na poruchovou službu společnosti Telecom.
6. Upřednostňovaným způsobem vytáčení je použití tónů DTMF, protože tento způsob je rychlejší než pulzní (dekadická) volba a je k dispozici téměř ve všech telefonních ústřednách na Novém Zélandu.



VAROVÁNÍ: Během výpadku elektrické energie nelze z tohoto zařízení volat číslo 111 ani jiná čísla.

7. Toto zařízení nemusí umožňovat předávání hovorů na jiné zařízení připojené ke stejné lince.
8. Některé parametry vyžadované ke splnění požadavků povolení Telepermit společnosti Telecom závisí na zařízení (počítači), které je k tomuto zařízení připojeno. Aby připojené zařízení splňovalo specifikace společnosti Telecom, musí být nastaveno k provozu za následujících podmínek:

Opakované volání stejného čísla:

- U každého ručně zahájeného volání smí být během intervalu 30 minut provedeno nejvýše 10 pokusů o vytočení stejného čísla.
- Mezi ukončením jednoho pokusu a zahájením dalšího musí zařízení zavěsit na dobu nejméně 30 sekund.

Automatické volání různých čísel:

Zařízení musí být nastaveno tak, aby při automatickém volání různých čísel uplynulo mezi ukončením jednoho pokusu o volání a zahájením dalšího nejméně pět sekund.

9. V zájmu zajištění správného provozu by neměl součet čísel REN všech zařízení připojených k jedné lince přesáhnout hodnotu 5.

Bezpečnostní specifikace materiálu

Bezpečnostní specifikace materiálu pro tiskárnu najdete na této adrese:

Severní Amerika: www.xerox.com/msds

Evropská unie: www.xerox.com/environment_europe

Telefonní čísla středisek podpory zákazníků najdete na adrese www.xerox.com/office/worldcontacts.

Recyklace a likvidace

15

V této kapitole jsou uvedeny informace o recyklaci a likvidaci pro tyto oblasti:

- Všechny země
- Severní Amerika
- Evropská unie
- Ostatní země

Všechny země

Pokud máte na starosti likvidaci tohoto výrobku společnosti Xerox, mějte prosím na paměti, že tato tiskárna může obsahovat olovo, rtuť, chloristan a další látky, jejichž likvidace může podléhat zákonným předpisům na ochranu životního prostředí. Přítomnost těchto látek je plně v souladu s mezinárodními předpisy platnými v době uvedení výrobku na trh. Informace o recyklaci a likvidaci vám poskytnou místní úřady.

Materiál s chloristanem

Tento výrobek může obsahovat jedno nebo více zařízení obsahující chloristan, např. baterie. Může být vyžadováno zvláštní zacházení. Další informace najdete na webové adrese www.dtsc.ca.gov/hazardouswaste/perchlorate.

Severní Amerika

Společnost Xerox uplatňuje program zpětného převzetí zařízení a jeho opětovného využití/recyklace. Informace o tom, zda je toto zařízení značky Xerox součástí tohoto programu, získáte u obchodního zástupce společnosti Xerox (1-800-ASK-XEROX).

Další informace o ekologických programech společnosti Xerox získáte na adrese www.xerox.com/environment. Informace o recyklaci a likvidaci výrobků vám poskytnou orgány místní samosprávy.

Evropská unie

Některá zařízení mohou být používána jak v domácnostech, tak v profesionálním a podnikovém prostředí.

Domácí prostředí



Tento symbol uvedený na vašem zařízení udává, že zařízení nesmíte likvidovat společně s běžným domovním odpadem.

V souladu s evropskou legislativou musí být elektrická a elektronická zařízení po skončení životnosti zlikvidována odděleně od domácího odpadu. Soukromé domácnosti v členských státech EU mohou bezplatně vrátit použitá elektrická a elektronická zařízení na určených sběrných místech. Informace vám poskytne místní orgán zodpovědný za likvidaci odpadu. V některých členských státech platí, že při koupi nového zařízení od vás musí místní prodejce bezplatně převzít staré zařízení. Informace vám poskytne místní prodejce.

Profesionální a podnikové prostředí



Tento symbol na vašem zařízení udává, že zařízení musíte zlikvidovat v souladu se schválenými celostátními postupy.

Podle evropských předpisů musí být elektrická a elektronická zařízení po skončení životnosti zlikvidována schválenými postupy. Než přistoupíte k likvidaci, vyžádejte si u místního prodejce nebo zástupce společnosti Xerox informace o zpětném převzetí po skončení životnosti.

Sběr a likvidace vybavení a baterií

Tyto symboly na výrobcích anebo v doprovodné dokumentaci udávají, že použité elektrické a elektronické výrobky a baterie se nemají míchat se směsným domovním odpadem. Abyste zajistili správné zacházení, obnovu a recyklaci vysloužilých výrobků a použitých baterií, odneste je na příslušná sběrná místa v souladu s vnitrostátními předpisy a **směrnicí 2002/96/ES a 2006/66/ES**.

Správnou likvidací těchto výrobků a baterií pomáháte chránit vzácné zdroje a zabraňujete potenciálním negativním důsledkům pro lidské zdraví a životní prostředí, které by mohly vzniknout z nesprávného zacházení s odpadem.

Další informace o sběru a recyklaci použitých výrobků a baterií získáte na místních úřadech, společnostích zajišťujících likvidaci odpadu nebo u prodejců.

Nesprávná likvidace tohoto odpadu může být podle národních předpisů trestná.

Podnikatelé v Evropské unii

Pokud chcete vyřadit elektrické nebo elektronické zařízení, vyžádejte si další informace od svého prodejce či dodavatele.

Likvidace mimo Evropskou unii

Tyto symboly jsou platné pouze v Evropské unii. Pokud chcete tyto produkty vyřadit, zjistěte si správný způsob likvidace od místních úřadů nebo prodejce.

Poznámka k symbolu baterií



Symbol popelnice může být použit spolu se značkou chemické látky. Znamená splnění požadavků směrnice.

Vyjmutí baterie

Baterie smějí vyměňovat jen servisní pracoviště SCHVÁLENÁ VÝROBCEM.

Ostatní země

Ostatní země

Obratťe se na místní orgán zodpovědný za odpadové hospodářství a vyžádejte si pokyny k likvidaci.

